

*ТОВАРИСТВО З ОБМЕЖЕНОЮ ВІДПОВІДАЛЬНІСТЮ  
«ОКЕАН – КОМПЛЕКСНІ РІШЕННЯ»*

*Державна ліцензія. Кваліфікаційний сертифікат Мазур Б.М.  
серія АР №014190 від 11.04.2018р.*

*ЗАМОВНИК: ВИКОНАВЧИЙ КОМІТЕТ МЕРЕФ'ЯНСЬКОЇ МІСЬКОЇ РАДИ ХАРКІВСЬКОГО  
РАЙОНУ, ХАРКІВСЬКОЇ ОБЛАСТІ*

*Підрядник: ТОВ "Океан-Комплексні рішення"*

*Інв. №  
Прим. №*

*Капітальний ремонт електричних мереж (Заходи з енергозбереження,  
енергоефективності, декарбонізації та зменшення викидів CO2) із  
встановленням джерел резервного живлення (Гібридної сонячної  
електростанції потужністю 80 кВт з системою зберігання енергії) на даху  
нежитлової будівлі (без зміни геометричних параметрів будівлі) За адресою:  
Харківська область, Харківський район, м. Мерефа, вул. 5 Вересня, буд. 87.*

## *РОБОЧИЙ ПРОЕКТ*

*Шифр: 0124-MER*

ТОВАРИСТВО З ОБМЕЖЕНОЮ ВІДПОВІДАЛЬНІСТЮ  
«ОКЕАН – КОМПЛЕКСНІ РІШЕННЯ»

Державна ліцензія. Кваліфікаційний сертифікат Мазур Б.М.  
серія АР №014190 від 11.04.2018р.

ЗАМОВНИК: ВИКОНАВЧИЙ КОМІТЕТ МЕРЕФ'ЯНСЬКОЇ МІСЬКОЇ РАДИ ХАРКІВСЬКОГО  
РАЙОНУ, ХАРКІВСЬКОЇ ОБЛАСТІ

Підрядник: ТОВ "Океан-Комплексні рішення"

Інв. №  
Прим. №

Капітальний ремонт електричних мереж (Заходи з енергозбереження,  
енергоефективності, декарбонізації та зменшення викидів CO<sub>2</sub>) із  
встановленням джерел резервного живлення (Гібридної сонячної  
електростанції потужністю 80 кВт з системою зберігання енергії) на даху  
нежитлової будівлі (без зміни геометричних параметрів будівлі) За адресою:  
Харківська область, Харківський район, м. Мерефа, вул. 5 Вересня, буд. 87.

Шифр: 0124-MER

## РОБОЧИЙ ПРОЕКТ

Погоджено

КП "Мереф'янська міська рада" \_\_\_\_\_

Генеральний директор

ТОВ "Океан-Комплексні рішення" \_\_\_\_\_

Кавторєв С. Ю.

Головний інженер проекту

ТОВ "Океан-Комплексні рішення" \_\_\_\_\_

Мазур Б.М.

**ЗМІСТ**

№ п/п	Розділ	Сторінка
	Склад проекту	
	Підтвердження ГІП	
	Відомість про учасників проектування	
1	Загальні положення	1
2	Архітектурно-планувальні рішення	2
3	Електротехнічні рішення	4
4	Диспетчеризація телемеханіка та зв'язок	13
5	Заходи з охорони праці та техніки безпеки. Протипожежні заходи	15
6	Генеральний план будівництва	17
7	Організація будівництва	19
8	Забезпечення надійності та безпеки	21
9	Оцінка впливів на навколишнє середовище	25
10	Використані нормативні документи	27

Додаток №1 Розрахунок класу наслідків (відповідальності)

Додаток №2 Технічні умови, видані ВК "Мереф'янської міської ради"

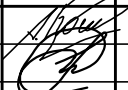


Додаток №3 Завдання на проектування

Додаток №4 Кваліфікаційний сертифікат інженера проектувальника

Додаток №5 Паспортні дані фем

Додаток №6 Паспортні дані інверторів

Зам. інв. №	
Підпис і дата	
Інв. № ор.	

<b>0124-MER-C</b>					
Зм.	Кіл.уч	Арк.	№ док.	Підпис	Дата
Розробив	Кошений				
Перевірів	Мазур				
Т. контр.	Мазур				
Затвердив	Кавторєв				
<b>Склад проекту</b>			Стадія	Аркуш	Аркушів
			РП	1	1
ТОВ "Океан-Комплексні рішення" м. Київ, 2025 р.					

*Склад робочого проекту*




*Капітальний ремонт електричних мереж (Заходи з енергозбереження, енергоефективності, декарбонізації та зменшення викидів CO2) із встановленням джерел резервного живлення (Гібридної сонячної електростанції потужністю 80 кВт з системою зберігання енергії) на даху нежитлової будівлі (без зміни геометричних параметрів будівлі) За адресою: Харківська область, Харківський район, м. Мерефа, вул. 5 Вересня, буд. 87.*

<i>Номер тому</i>	<i>Позначення</i>	<i>Найменування</i>	<i>Примітка</i>
<i>Том 1</i>	<i>0124-MER-ЗПЗ</i>	<i>Загальна пояснювальна записка</i>	
<i>Том 2</i>	<i>0124-MER-ТР.СЕС</i>	<i>Технічні рішення. Внутрішні мережі СЕС</i>	
<i>Том 3</i>	<i>0124-MER-K</i>	<i>Кошторисна документація</i>	








<i>Зам. інв. №</i>								
	<i>Підпис і дата</i>							
<i>Інв. № ор.</i>	<i>Зм.</i>	<i>Кіл.уч</i>	<i>Арк.</i>	<i>№ док.</i>	<i>Підпис</i>	<i>Дата</i>		
	<i>Розробив</i>	<i>Кошений</i>						
	<i>Перевірив</i>	<i>Мазур</i>						
	<i>Т. контр.</i>	<i>Мазур</i>						
	<i>Затвердив</i>	<i>Кавторєв</i>						
<b>0124-MER-СП</b>								
<b>Склад проекту</b>						<i>Стадія</i>	<i>Аркуш</i>	<i>Аркушів</i>
						<i>РП</i>	1	1
						<i>ТОВ "Океан-Комплексні рішення" м. Київ, 2025 р.</i>		




“Капітальний ремонт електричних мереж (Заходи з енергозбереження, енергоефективності, декарбонізації та зменшення викидів CO2) із встановленням джерел резервного живлення (Гібридної сонячної електростанції потужністю 80 кВт з системою зберігання енергії) на даху нежитлової будівлі (без зміни геометричних параметрів будівлі) За адресою: Харківська область, Харківський район, м. Мерефа, вул. 5 Вересня, буд. 87” розроблено відповідно до чинних норм, правил, інструкцій та державних стандартів діючих на дату виконання проекту.

Головний інженер проекту \_\_\_\_\_ Мазур Б. М.

Зам. інв. №									
	Підпис і дата								
Інв. № ор.							0124-MER-ПД		
	Зм.	Кіл.уч	Арк.	№ док.	Підпис	Дата			
	Розробив	Кошений					Стадія	Аркуш	Аркушів
	Перевірив	Мазур					РП	1	1
	Т. контр.	Мазур					ТОВ “Океан-Комплексні рішення” м. Київ, 2025 р.		
Затвердив	Кавторєв								
Підтвердження ГП									

Відомість учасників проектування

Розділ проекту	Посада	Прізвище	Підпис
0124-MER-ЗПЗ	ГІП	Мазур Б. М.	
	Інженер-проектувальник	Кошений О. О.	
	Нормоконтроль	Мазур Б. М.	
0124-MER-ТР.СЕС	ГІП	Мазур Б. М.	
	Інженер-проектувальник	Кошений О. О.	
	Нормоконтроль	Мазур Б. М.	
0124-MER-K	ГІП	Мазур Б. М.	

Зам. інв. №									
Підпис і дата									
Інв. № ор.							0124-MER-ВУ		
	Зм.	Кіл.уч	Арк.	№ док	Підпис	Дата			
	Розробив	Кошений					Стадія	Аркуш	Аркушів
	Перевірив	Мазур					РП	1	1
	Т. контр.	Мазур					ТОВ "Океан-Комплексні рішення" м. Київ, 2025 р.		
Затвердив	Кавторєв								

Відомість учасників проектування

ТОВАРИСТВО З ОБМЕЖЕНОЮ ВІДПОВІДАЛЬНІСТЮ  
«ОКЕАН – КОМПЛЕКСНІ РІШЕННЯ»

Державна ліцензія. Кваліфікаційний сертифікат Мазур Б.М.  
серія АР №014190 від 11.04.2018р.

ЗАМОВНИК: ВИКОНАВЧИЙ КОМІТЕТ МЕРЕФ'ЯНСЬКОЇ МІСЬКОЇ РАДИ ХАРКІВСЬКОГО  
РАЙОНУ, ХАРКІВСЬКОЇ ОБЛАСТІ

Підрядник: ТОВ "Океан-Комплексні рішення"

Інв. №  
Прим. №

Капітальний ремонт електричних мереж (Заходи з енергозбереження,  
енергоефективності, декарбонізації та зменшення викидів CO<sub>2</sub>) із  
встановленням джерел резервного живлення (Гібридної сонячної  
електростанції потужністю 80 кВт з системою зберігання енергії) на даху  
нежитлової будівлі (без зміни геометричних параметрів будівлі) За адресою:  
Харківська область, Харківський район, м. Мерефа, вул. 5 Вересня, буд. 87.

Шифр: 0124-MER-ЗПЗ

## РОБОЧИЙ ПРОЕКТ

ТОМ 1

"Загальна пояснювальна записка"

## 1. ЗАГАЛЬНІ ПОЛОЖЕННЯ

Робочий проект розроблено на підставі завдання на проектування та технічні умови, видані ВК "Мереф'янської міської ради".

Рішення сесії №1835/24 «Про надання дозволу на розробку проектно-кошторисної документації «Капітальний ремонт електричних мереж (заходи з енергозбереження, енергоефективності, декарбонізації та зменшення викидів CO<sub>2</sub>) із встановленням джерел резервного живлення (гібридної сонячної електростанції потужністю 80 кВт з системою зберігання енергії) на даху нежитлової будівлі Мереф'янської ЗОШ №6 літ. Д-2 за адресою: Харківська область, Харківський район, м. Мерефа, вул. 5 Вересня, будинок 87.

Робочий проект розроблений відповідно з вимогами діючих нормативних документів наведених в списку використаних нормативних документів.

Мета розробленого проекту – Капітальний ремонт електричних мереж (заходи з енергозбереження, енергоефективності, декарбонізації та зменшення викидів CO<sub>2</sub>) із встановленням джерел резервного живлення (гібридної сонячної електростанції потужністю 80 кВт з системою зберігання енергії) на даху нежитлової будівлі Мереф'янської ЗОШ №6 літ. Д-2 за адресою: Харківська область, Харківський район, м. Мерефа, вул. 5 Вересня, будинок 87.

Основні показники сонячної електростанції розраховано на основі технічних характеристик:

Загальна кількість встановлених сонячних панелей	180 шт.
Максимальна потужність сонячної панелі	450 Вт
Максимальна потужність по постійному струму	100000 Вт
К-ть універсальних гібридних систем зберігання енергії (СЗЕ) CHS2-50K-T6-X-P, 100 кВт	2
К-ть встановлених інверторів CH2, 50 кВт	1
Максимальна потужність по змінному струму	55000 Вт
Напруга приєднання в існуючі мережі	380 В

Зам. Інв. №	
Підпис і дата	
Інв. № орг	

					0124-MER-3ПЗ	Арк.
Змн.	Кільк.	№ докум.	Піпис	Дата		1



**Таблиця 2.1** *Склад та характеристика основних будівель і споруд, приміщень, технологічних ділянок*

№ з/п	Найменування	Поверховість, ступінь вогнестійкості
1	Поле для розміщення сонячних модулів	2 поверхи, IVступінь
2	Технологічний майданчик для шафи СЗЕ CHS2	-

Опираючись на нормативну документацію, при розробці структурно-планувальної організації та забудови території, враховувалися такі фактори:

- аналогії;
- дані фактичного землекористування;
- функціональне навантаження;
- природно-ландшафтна характеристика району.

Елементи СЕС, які проектується розміщені так, що забезпечують роботу технологічного обладнання в послідовності з технологічним процесом.

Передбачено огороження майданчику де встановлено шафи СЗЕ CHS2 штучними сітчастими панелями.

Координати майданчику будівництва:

Широта 49°49'07"ПН

Довгота 36°03'21.9" СХ

2.1.1 Характеристика району будівництва згідно ДБН В.1.2-2:2006 «Навантаження и впливи»:

-розраховане снігове навантаження (V район) – 1600 (Па);

-нормативний тиск вітру (II район) – 430 (Па);

-вітрове навантаження при ожеледиці (II район) – 230 (Па);

-товщина стінки ожеледиці (I район) – 14 мм.

2.1.2 Характеристика району будівництва згідно ДСТУ-Н Б В.1.1-27:2010

“Будівельна кліматологія”. Таблиці 2.1-2.3

Таблиця 2.1 – Середньомісячна та річна температура повітря, °С

Область, місто	I	II	III	IV	V	VI	VII	VIII	IX	X	XI	XII	Рік
Харківська обл.	-5,6	-4,8	0,3	9,2	15,7	19,2	21,1	20,1	14,6	7,8	1,4	-3,3	8

Зам. інв. №	
Підпис і дата	
Інв. № орг	

													Арк.
													3
Змн.	Кільк.	№ докум.	Підпис	Дата	0124-MER-3ПЗ								

Таблиця 2.2 – Температура повітря холодного та теплого періодів, °C

Область, місто	Холодного періоду				Теплого періоду	
	найбільш холодніша доба забезпеченістю		найбільш холодніша п'ятиденка забезпеченістю		Найжаркіша доба з забезпеченіст ю 0,95	Найжаркіша п'ятиденка з забезпеченіст ю 0,99
	0,98	0,92	0,98	0,92		
Харківська обл.	-30	-27	-26	-22	29	25
Період з середньою добовою температурою повітря						
<=8°C		<= 10°C		>= 21°C		
Тривалість, днів	середня температура, °C	тривалість, днів	середня температура, °C	тривалість, днів	середня температура, °C	
178	-0,8	194	0,0	46	21,1	

Таблиця 2.3 Переважаючий напрямок вітру, його повторюваність, % по місяцях

Область, місто	I	II	III	IV	V	VI	VII	VIII	IX	X	XI	XII
Харківська обл.	Сх, 17	Сх, 21	Сх, 23	Сх, 20	Сх, 19	Пд, 15	З,16	ПдСх, 21	З,16	З,15	Пд, 17	Пд, 17
Середня швидкість вітру, м/с												
	3,2	3,5	3,3	3,1	2,8	2,4	2,0	2,0	2,4	2,7	3,0	3,1

### 3. ЕЛЕКТРОТЕХНІЧНІ РІШЕННЯ

#### 3.1 Основне обладнання СЕС

Для організації сонячного поля проектом передбачено використання фотоелектричних модулів НТМ435-455DMН6-48NT виробництва HaitaiTaiHe2.0.

Для встановлення фотоелектричних модулів спроектована система кріплення для встановлення на покрівлі будівлель. Системи являють собою просторові конструкції з кріпленням до металочерепичної покрівлі, та кріпленням до баластів на більш похилій мембранній покрівлі, що забезпечує розміщення ФЕМ під кутом 20°. На покрівлі, що має нахил, кріплення ФЕМ передбачено до металевих направляючих профілів, які, в свою чергу, закріплені до покрівлі болтовим з'єднанням. Кріплення модулів передбачається алюмінієвими притисками за рамку модуля до направляючих прогонів конструкції.

Конструкції розроблені з урахуванням норм і вимог ДБН В.1.2-2-2006 – «Система забезпечення надійності та безпеки будівельних об'єктів. Навантаження і впливи. Норми проектування. Зміна № 1».

Для перетворення електроенергії виробленої фотоелектричними модулями встановлено

Зам. інв. №	
Підпис і дата	
Інв. № орг	

						0124-MER-3ПЗ	Арк.
Змн.	Кільк.	№ докум.	Підпис	Дата			4

універсальну гібридну систему зберігання енергії (СЗЕ) CHS2-50K-T6-X-P, що складається з гібридного фотоелектричного інвертора CH2 та акумуляторної системи CB2. Гібридна система зберігання енергії (СЗЕ) CHS2-50K-T6-X-P одночасно підтримує і фотоелектричні і дизельні джерела енергії. Система, описана на малюнку 3.1, інтегрує різні компоненти, такі як акумуляторна батарея, система контролю температури, система протипожежного захисту, високовольтна коробка, система розподілу електроенергії, оптичний накопичувач, а також система звукової та світлової сигналізації.

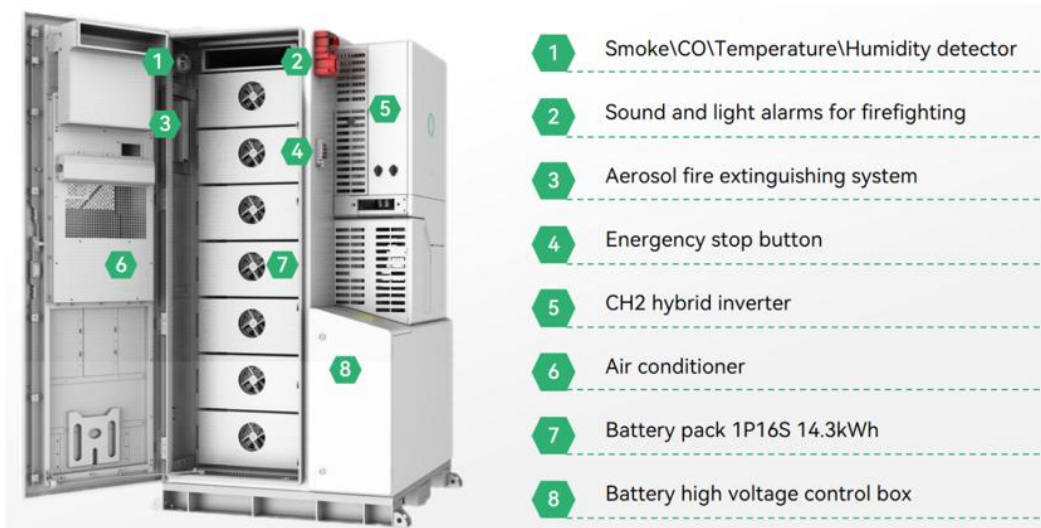


Рисунок 3.1 – Склад СЗЕ CHS2-50K-T6-X-P. Фотоелектричні модулі з'єднані послідовно між собою в «стрінги». Конфігурація «стрінгів» та кількість підключених до інвертору наведено в таблиці 3.1.

Таблиця 3.1

№ стрінку	Потужність 1го ФЕМ (Вт)	Напруга 1го ФЕМ (В)	К-ть ФЕМ в стрінгу шт	Потужність стрінгу (Вт)	Напруга стрінгу (В)	Загальна підключена потужність DC (Вт)	Тип інвертора	Максимальна потужність на виході інвертор	Номінальна напруга на виході інвертора (В)	Максимальний струм на виході інвертора (А)
1,1	450	35,14	18	8100	632,52	81000	CH2	100	600	6x45
1,2	450	35,14	18	8100	632,52					
1,3	450	35,14	18	8100	632,52					
1,4	450	35,14	18	8100	632,52					
1,5	450	35,14	18	8100	632,52					
1,6	450	35,14	18	8100	632,52					
1,7	450	35,14	18	8100	632,52					
1,8	450	35,14	18	8100	632,52					
1,9	450	35,14	18	8100	632,52					
1,10	450	35,14	18	8100	632,52					

Зам. Інв. №

Підпис і дата

Інв. № орг

Змн.	Кільк.	№ докум.	Підпис	Дата	0124-MER-3ПЗ	Арк.
						5

### 3.3 Розрахунки для автоматичних вимикачів

Щит-1 СЕС

QF1

Місце монтажу: Головний входний автомат у Щит-1 СЕС.

Призначення: Захист головної лінії від переавантажень та короткого замикання.

Розрахунковий струм:

$$I_{ном} = 1.1 \cdot I_p = 1.1 \cdot 132,27 \approx 145,5A$$

Найближчий стандартний номінал: 160 А .

QF2, QF3, QF5

Місце монтажу: Вихідні автомати для розподільних ліній.

Призначення: Захист вторинних ліній від переавантажень та короткого замикання.

Розрахунковий струм:

Припустимо, що кожна лінія споживає

$$3P_p = 380 \approx 26,67 \text{ кВт. } I_{нагр} = 3 \cdot U \cdot \cos\phi P = 3 \cdot 400 \cdot 0,9226 \cdot 1000 \approx 44,09A$$

$$I_{ном} = 1.1 \cdot I_{нагр} = 1.1 \cdot 44,09 \approx 48,5A$$

Найближчий стандартний номінал: 50 А .

QF4

Місце монтажу: Автомат для додаткової малої лінії.

Призначення: Захист лінії з невеликим навантаженням (наприклад, освітлення).

Розрахунковий ток: Припустимо, що потужність лінії становить

$$P = 2,2 \text{ кВт. } I_{нагр} = 3 \cdot U \cdot \cos\phi P = 3 \cdot 400 \cdot 0,922 \cdot 1000 \approx 3,3A$$

$$I_{ном} = 1.1 \cdot I_{нагр} = 1.1 \cdot 3,3 \approx 3,63A$$

Найближчий стандартний номінал: 4 А.

QF6

Місце монтажу: Автомат для включення зовнішнього освітлення.

Призначення: Захист лінії з навантаженням від освітлення.

Розрахунковий ток: Припустимо, що потужність лінії із 30 ламп по 150Вт становить:

$$P = 4,5 \text{ кВт. } I_{нагр} = 4500 \text{ Вт} / 220 \text{ В} \approx 20,45A$$

$$I_{ном} = 1.1 \cdot I_{нагр} = 1.1 \cdot 20,45 \approx 22,5A$$

Найближчий стандартний номінал: 25 А.

---

Щит-2 СЕС

QS1

Місце монтажу: Головний входний автомат у Щит-2 СЕС.

Призначення: Захист головної лінії від переавантажень та короткого замикання.

Розрахунковий ток:

$$I_{ном} = 1.1 \cdot I_p = 1.1 \cdot 132,27 \approx 145,5A$$

Найближчий стандартний номінал: 160 А .

QF (три штуки)

Місце монтажу: Вихідні автомати для стрінгів.

Призначення: Захист ліній підключення сонячних батарей.

Розрахунковий ток: Припустимо, що кожен стрінг генерує

$$\text{Стрінг} = 1080 = 8 \text{ кВт. } I_{нагр} = 3 \cdot U \cdot \cos\phi P = 3 \cdot 400 \cdot 0,928 \cdot 1000 \approx 13,23A$$

$$I_{ном} = 1.1 \cdot I_{нагр} = 1.1 \cdot 13,23 \approx 14,55A$$

Найближчий стандартний номінал: 16 А .

Зам. Інв. №		Підпис і дата	Інв. № орг							Арк. 6
				Змн.	Кільк.	№ докум.	Підпис	Дата	0124-MER-3ПЗ	

Таблиця 3.3.1

Позначення автомату	Місце монтажу	Призначення	Роракунковий струм автомату, $I_{ном}, A$	Прийнятий автомат, A
QF1	Щит - 1 СЕС	Головний ввідний автомат	145,5	160
QF2	Щит - 1 СЕС	Вихідний автомат для лінії	48,5	50
QF3	Щит - 1 СЕС	Вихідний автомат для лінії	48,5	50
QF4	Щит - 1 СЕС	Додаткова малопотужна лінія	3,63	4
QF5	Щит - 1 СЕС	Вихідний автомат для лінії	48,5	50
QF6	Щит - 1 СЕС	Включення зовнішнього освітлення	22,5	25
QF1	Щит - 2 СЕС	Вихідний автомат для стрінгів	14,55	16
QF2	Щит - 2 СЕС	Вихідний автомат для стрінгів	14,55	16
QF3	Щит - 2 СЕС	Вихідний автомат для стрінгів	14,55	16
QS1	Щит - 2 СЕС	Головний ввідний автомат	145,5	160

**Примітки**

Усі автоматичні вимикачі повинні мати достатню вимикальну здатність (Iоткл) для захисту від короткого замикання. Для даної системи рекомендується використовувати вимикачі з  $I_{откл} \geq 4000A$ .

Рекомендується використовувати характеристики спрацьовування типу C для звичайних навантажень і типу D для високих пускових струмів.

Дстановлення лічильників виконати згідно ТУ від Харківобленерго за окремим проектом.

**3.4 Лінії електропередач**

З'єднання фотоелектричних модулів у стрінг виконується кабелем PV 1x4 мм<sup>2</sup> який постачається в комплекті з ФЕМ. Для з'єднання ФЕМ, які розташовуються у верхній та нижній частині стола проектом передбачено виготовлення перемичок, які виконуються кабелем PV 1x4 мм<sup>2</sup> довжиною 2,5 м. Підключення стрінгів до інвертора виконується кабелем PV 1x6 мм<sup>2</sup>.

Перевірка втрат напруги в кабелі мережі постійного струму наведено в таблиці. Величина падіння напруги не повинна перевищувати 5% від номінальної напруги.

Таблиця 3.4

№ стрінга	Поз. Стрінга	Макс. Потужність стрінга, $P_{стр}, Вт$	Напруга стрінга, $U_n, В$	Струм стрінга, $I, A$	Довжина кабелю стрінга, м	Переріз кабелю стрінга, мм <sup>2</sup>	Лінійний опір міді, $(\Omega \cdot \text{мм}^2 / \text{м})$	Опір провідника, R, Ом	Падіння напруги кабелю стрінга $\Delta U, В$	Падіння напруги кабелю стрінга $\Delta U, \%$
String №1	String 1.1 (+1)	8100	632,5	12,81	40	6	0,017	0,11	1,45	0,23
	String 1.1 (-18)				50	6	0,017	0,14	1,81	0,29
String №2	String 1.2 (+1)	8100	632,5	12,81	50	6	0,017	0,14	1,81	0,29
	String 1.2 (-18)				55	6	0,017	0,16	2,00	0,32
String №3	String 1.3 (+1)	8100	632,5	12,81	40	6	0,017	0,11	1,45	0,23
	String 1.3 (-18)				55	6	0,017	0,16	2,00	0,32
String №4	String 1.4 (+1)	8100	632,5	12,81	25	6	0,017	0,07	0,91	0,14
	String 1.4 (-18)				35	6	0,017	0,10	1,27	0,20
String №5	String 1.5 (+1)	8100	632,5	12,81	25	6	0,017	0,07	0,91	0,14
	String 1.5 (-18)				35	6	0,017	0,10	1,27	0,20
String №6	String 1.6 (+1)	8100	632,5	12,81	40	6	0,017	0,11	1,45	0,23
	String 1.6 (-18)				60	6	0,017	0,17	2,18	0,34
String №7	String 1.7 (+1)	8100	632,5	12,81	40	6	0,017	0,11	1,45	0,23
	String 1.7 (-18)				60	6	0,017	0,17	2,18	0,34
String №8	String 1.8 (+1)	8100	632,5	12,81	25	6	0,017	0,07	0,91	0,14
	String 1.8 (-18)				25	6	0,017	0,07	0,91	0,14
String №9	String 1.9 (+1)	8100	632,5	12,81	35	6	0,017	0,10	1,27	0,20
	String 1.9 (-18)				35	6	0,017	0,10	1,27	0,20
String №10	String 1.10 (+1)	8100	632,5	12,81	50	6	0,017	0,14	1,81	0,29
	String 1.10 (-18)				50	6	0,017	0,14	1,81	0,29

Зам. Інв. №  
Підпис і дата  
Інв. № орг

0124-MER-3ПЗ

Арк.

7

1. **Струм стрінга (I, A):** Розраховується як:  $I = P_{str} / U_n$ .
2. **Опір провідника (R, Ом):** Розраховується за формулою опору провідника:  
 $R = (\text{Питомий опір міді} * \text{Довжина кабелю стрінга}) / \text{Переріз кабелю стрінга}$
3. **Падіння напруги кабелю стрінга ΔU, В:** Розраховується по закону Ома:  $\Delta U, B = I * R$
4. **Падіння напруги кабелю стрінга ΔU, %:** Розраховується як процент від напруги стрінга:  
 $\Delta U, \% = (\Delta U, B / U_n) * 100$

Перевіримо розрахунок для декількох стрінгів:

Стрінг №1 (String 1.1 (+/-)):

- $P_{str}$ : 8100 Вт
  - $U_n$ : 632.5 В
  - $I$ : 12,81 А (вказано в таблиці, перевіримо:  $8100 \text{ Вт} / 632.5 \text{ В} = 12.809... \text{ А} \approx 12.81 \text{ А}$  - вірно)
  - Довжина кабелю: 40 м
  - Переріз кабелю: 6 мм<sup>2</sup>
  - Питомий опір міді: 0.017 Ом\*мм<sup>2</sup>/м
  - Опір провідника (R):  $(0.017 \text{ Ом*мм}^2/\text{м} * 40 \text{ м}) / 6 \text{ мм}^2 = 0.1076... \text{ Ом} \approx 0.11 \text{ Ом}$  (як вказано в таблиці)
  - Падіння напруги ΔU, В:  $12.81 \text{ А} * 0.11 \text{ Ом} = 1.4091 \text{ В} \approx 1.45 \text{ В}$  (в таблиці 1.45 В, невелика різниця через заокруглення при указаному "Опір провідника" як 0.11 Ом)
  - Падіння напруги ΔU, %:  $(1.45 \text{ В} / 632.5 \text{ В}) * 100\% = 0.2281... \% \approx 0.22 \%$  (як вказано в таблиці)
- Підключення СЗЕ до шин 0,4 кВ існуючої ШВР та ВШ 0,4 кВ та дизель-генератора виконується кабелем ВВГнгд 4х35 мм<sup>2</sup>, СІП-2 4х50 мм<sup>2</sup> в залежності від довжини траси та з урахуванням падіння напруги. Кабелі ВВГнгд та СІП-2 прокладені в повітрі. Перевірку втрат напруги в кабелі мережі змінного струму наведено в таблиці 3.5. Величина падіння напруги не повинна перевищувати 5% від номінальної напруги

Таблиця 3.5

Позначення КЛ	Номінальний струм на виході інвертора, А	Номінальна напруга на виході інвертора, В	Марка кабеля	Переріз кабеля, мм <sup>2</sup>	Довжина кабеля від інвертора до РП-0,4	Допустимий довготривалий струм кабелю, А	Активний опір кабеля Rk Ом*км	Індуктивний опір кабеля X <sup>k</sup> Ом*км	cos f	sin f	Падіння напруги ΔU, В	Падіння напруги ΔU, %
АС-1	72,5	380	ВВГнгд	35	0,01	127	0,524	0,08	0,9	0,436	3,67	0,0966
АС-2	72,5	380	ВВГнгд	35	0,01	127	0,524	0,08	0,9	0,436	3,67	0,0966
АС-3	72,5	380	ВВГнгд	35	0,01	127	0,524	0,08	0,9	0,436	3,67	0,0966
АС-4	72,5	380	ВВГнгд	35	0,01	127	0,524	0,08	0,9	0,436	3,67	0,0966
АС-5	72,5	380	СІП2	50	0,08	215	0,641	0,081	0,9	0,436	3,56	0,94
АС-6	72,5	380	СІП2	50	0,08	215	0,44	0,12	0,9	0,436	3,56	0,94
АС-8	72,5	380	ВВГнгд	35	0,01	127	0,524	0,08	0,9	0,436	3,67	0,0966
АС-9	72,5	380	ВВГнгд	35	0,01	127	0,524	0,08	0,9	0,436	3,67	0,0966

Вихідні дані з таблиці для кабелю АС-1 (10 метрів):

- Номінальний струм на виході інвертора (I): 72.5 А
- Номінальна напруга на виході інвертора (U<sub>ном</sub>): 380 В

Зам. Інв. №

Підпис і дата

Інв. № орг

												Арк.
												8
Змн.	Кільк.	№ докум.	Підпис	Дата								

0124-MER-3ПЗ



- $\Delta U, B = (\Delta U\% / 100) \times U_{ном}$

**Розрахунок:**

- Активна складова опору:
- $R \times \cos\phi = 0.641 \text{ Ом/км} \times 0.90 = 0.578 \text{ Ом/км}$
- Індуктивна складова опору:
- $X \times \sin\phi = 0.081 \text{ Ом/км} \times 0.436 = 0.03532 \text{ Ом/км}$
- Сума складових опору:
- $R \times \cos\phi + X \times \sin\phi = 0.578 \text{ Ом/км} + 0.03532 \text{ Ом/км} = 0.6133 \text{ Ом/км}$
- Падіння напруги у відсотках:
- $\Delta U\% = (72.5 \text{ А} \times 0.08 \text{ км} \times 0.6133 \text{ Ом/км}) / 380 \text{ В} \times 100$
- $\Delta U\% = 0.94 \%$
- Падіння напруги в вольтах:
- $\Delta U, B = (0.94 / 100) \times 380 \text{ В}$
- $\Delta U, B = 3,56 \text{ В}$

**Результати розрахунку:**

- Падіння напруги у відсотках ( $\Delta U\%$ ):  $\approx 0.94 \%$
- Падіння напруги в вольтах ( $\Delta U, B$ ):  $\approx 3,56 \text{ В}$

**Висновок:**

Розраховане падіння напруги для кабелю СІП2 4х50 довжиною 80 метрів для лінії АС-1 становить приблизно 0.94% або 3,56В. Це значення є незначним і знаходиться в межах допустимих норм (зазвичай до 5%).

**Важливе зауваження:**

- У розрахунках використані типові значення активного та індуктивного опору для кабелю СІП2 4х50. Для більш точних розрахунків рекомендується використовувати значення, надані виробником конкретного кабелю, який буде застосовуватись при монтажі.
- За результатом розрахунків пропускна спроможність існуючих та проектованих лінії забезпечена. Падіння напруги не перевищують 5% від номінальної, що задовольняє вимоги. Термічна стійкість проектованих ліній забезпечена. Проектом передбачено прокладання контрольних кабелів управління, вимірювань та сигналізації. Кабелі вибрані з урахуванням вимог ПУЕ: падіння напруги не більше 3%; передбачені резервні жили; проектовані кабелі, що покладатимуться у траншеї, броньовані.

Зам. інв. №	
Підпис і дата	
Інв. № орг	

										0124-MER-3ПЗ	Арк.
											10
Змн.	Кільк.	№ докум.	Підпис	Дата							

### 3.5 Захист від перенапруги. Заземлення. Блискавкозахист.

Для забезпечення безпеки експлуатації, проектом передбачено улаштування захисного заземлення металоконструкції розвантажувальної рами де влаштовується технологічне обладнання. Відповідно до розрахунків наведених в таблиці 3.6, 3.7 визначена необхідна кількість вертикальних заземлювачів з круглої сталі діаметром 16 мм  $L = 3$  м, та довжина горизонтального заземлювача зі сталевий оцинкованої полоси 40x4 мм.

Таблиця 3.6

Вхідні дані												
Познач.	Питомий опір ґрунту (Ом*м)	Коефіцієнт сезонності для верт. електродів (при 3-5 м 1,45-1,15)	Коефіцієнт сезонності для гориз. електродів (при 10-15 м 3,5-2)	Опір заземлюючого пристрою (Ом)	Довжина вертикального заземлювача (м)	Діаметр вертикального заземлювача (мм)	Глибина закладання від рівня землі до центру заземлювача (м)	Довжина горизонтального заземлювача (м)	Ширина полоси (мм)	Глибина закладання горизонтального заземлювача (м)	Коефіцієнт використання вертикальних заземлювачів	Коефіцієнт використання горизонтальних заземлювачів
Познач.	$\rho$	$K_s_{vert}$	$K_s_{gor}$	$R_z$	$L_{vert}$	$D_{vert}$	$t_{vert}$	$L_{gor}$	$B$	$t_{gor}$	$E_{vert}$	$E_{gor}$
Значення	102,4	1,45	0,5	31,115	3	0,016	1,5	6	0,04	0,7	0,7	0,25

Таблиця 3.7

Розрахункові дані					
Розрахунковий опір ґрунту	Розрахунковий опір ґрунту	Опір одного вертикального заземлювача (Ом)	Опір горизонтального заземлювача (Ом)	К-ть вертикальних заземлювачів (шт)	Необхідний опір вертикальних заземлювачів
$\rho_{ras_{vert}}$	$\rho_{ras_{gor}}$	$r_{vert}$	$r_{gor}$	$n_{ver}$	$R_{vert}$
148,48	51,2	48,012	27,9	2	14,116

Для зрівнювання потенціалів металеві конструкції кріплення панелей по всій довжині об'єднанні круглою оцинкованою сталлю діаметром 10 мм, яка приєднана до існуючого контуру блискавкозахисту. Металеві рамки ФЕМ з'єднуються із опорними конструкціями столів проводом ПВ-3 1x4 мм<sup>2</sup>. Інвертори з опорними конструкціями столів з'єднуються проводом ПВ-3 1x16 мм<sup>2</sup>.

Проектоване обладнання, металеві конструкції, сонячні панелі мають бути підключені до проектного контуру захисного заземлення.

Оболонки кабелів (екрани, дроня) повинні бути приєднані до заземлених металоконструкцій комірок з обох кінців. Приєднання здійснюється за допомогою комплекту непаяного заземлення.

### 3.6 Розподільчі пристрої

3.6.1 Для забезпечення безперебійного живлення в разі відключення основного джерела енергії в даному проекті передбачено застосування перемикача навантаження ETI "I-0-II" ЗР 160А 500V з виносною рукояткою. Він дозволить автоматично або вручну переключати навантаження з основного джерела на резервне, зазвичай генератор, і навпаки.

Зам. Інв. №						
Підпис і дата						
Інв. № орг						
Змн.	Кільк.	№ докум.	Підпис	Дата	0124-MER-3ПЗ	Арк.
						11

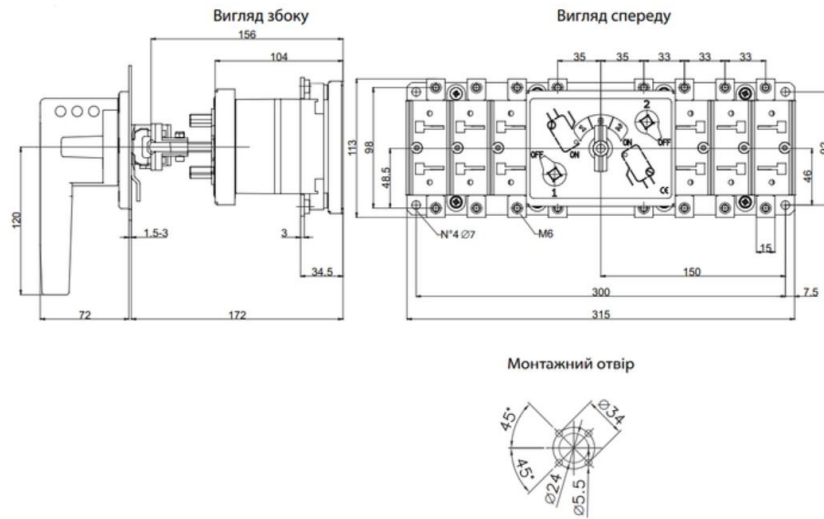
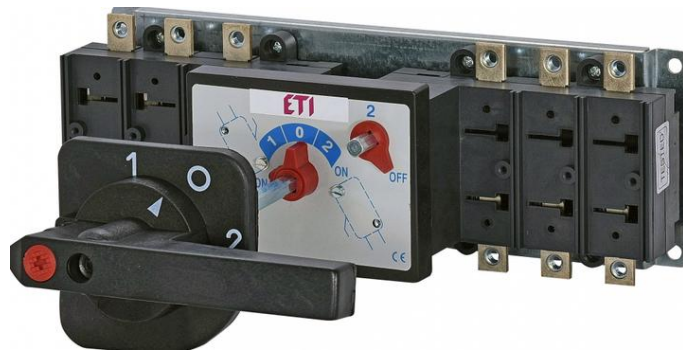


Рис. 3.6.1

3.6.2 Для швидкого та зручного проведення розподілу живлення у щитах та електрошафах буде застосовано розподільчий блок ETI 0011024-10 EDBM-1/N (160A 1x4-50; 3x2.5-25; 4x2.5-16).

Це електромонтажний пристрій є клемною колодкою, за допомогою якої комутуються ввідний провід великого перерізу з кількома провідниками менших перерізів. Це високоякісний електричний компонент, призначений для розподілу електричної енергії в системах з високими вимогами до надійності та безпеки. Він встановлюється на DIN-рейку.



Рис. 3.6.2

Зам. Інв. №	
Підпис і дата	
Інв. № орг	

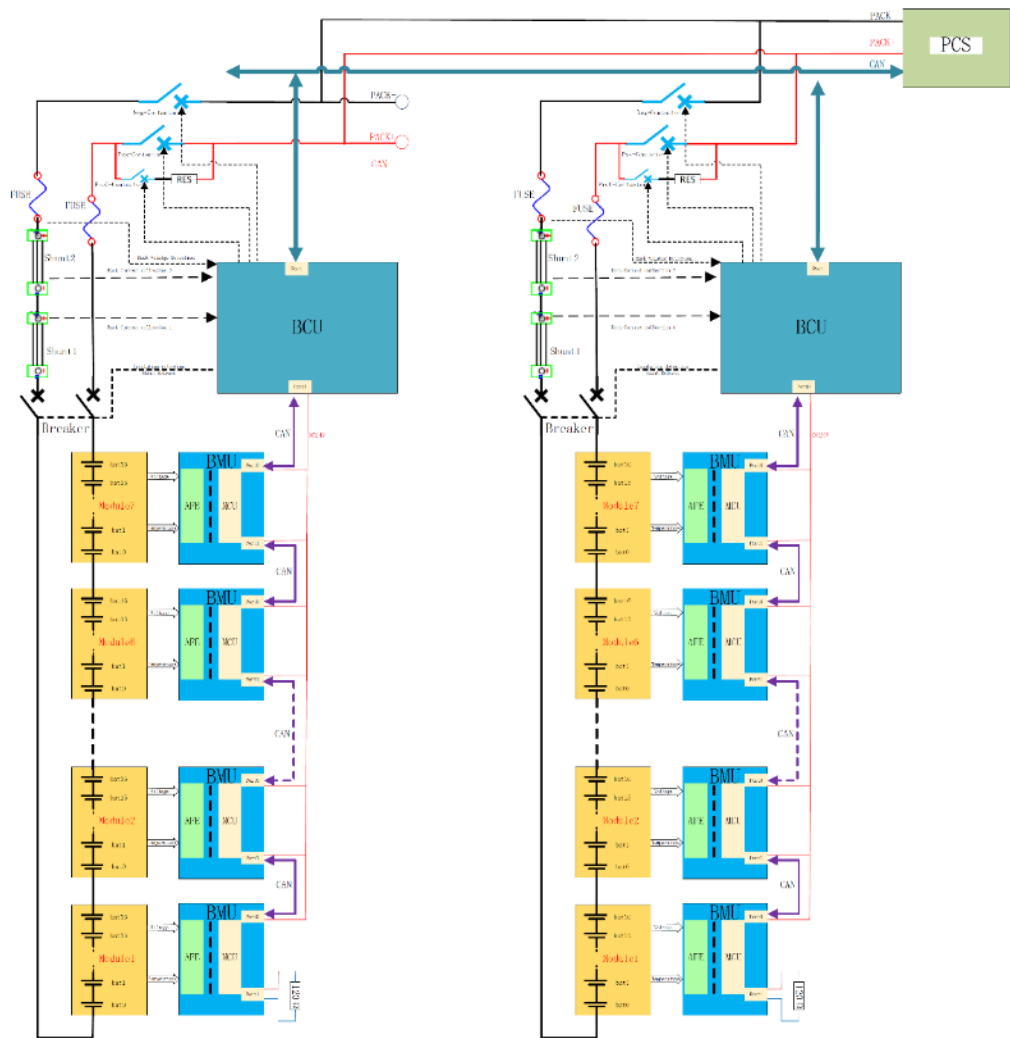
Змн.	Кільк.	№ докум.	Підпис	Дата

0124-MER-3ПЗ

#### 4. ДИСПЕТЧЕРИЗАЦІЯ ТЕЛЕМЕХАНІКА ТА ЗВ'ЯЗОК

Для моніторингу параметрів використано інтегровану систему BMS та EMS. BMS CB2 розділена на два рівні: головний блок управління: Battery Cluster Management Unit (BCU), який вбудований всередині високовольтної коробки; підлеглий блок управління: Battery Management Unit (BMU), який вбудований всередині акумуляторного модуля;

На малюнку нижче показана логіка управління BMS. На додаток до моніторингу та управління самою батареєю, BMS CB2 також має уніфікований моніторинг та управління контролем температури, протипожежним захистом та розподілом електроенергії всієї системи зберігання енергії CB2.



Топологічна схема BMS

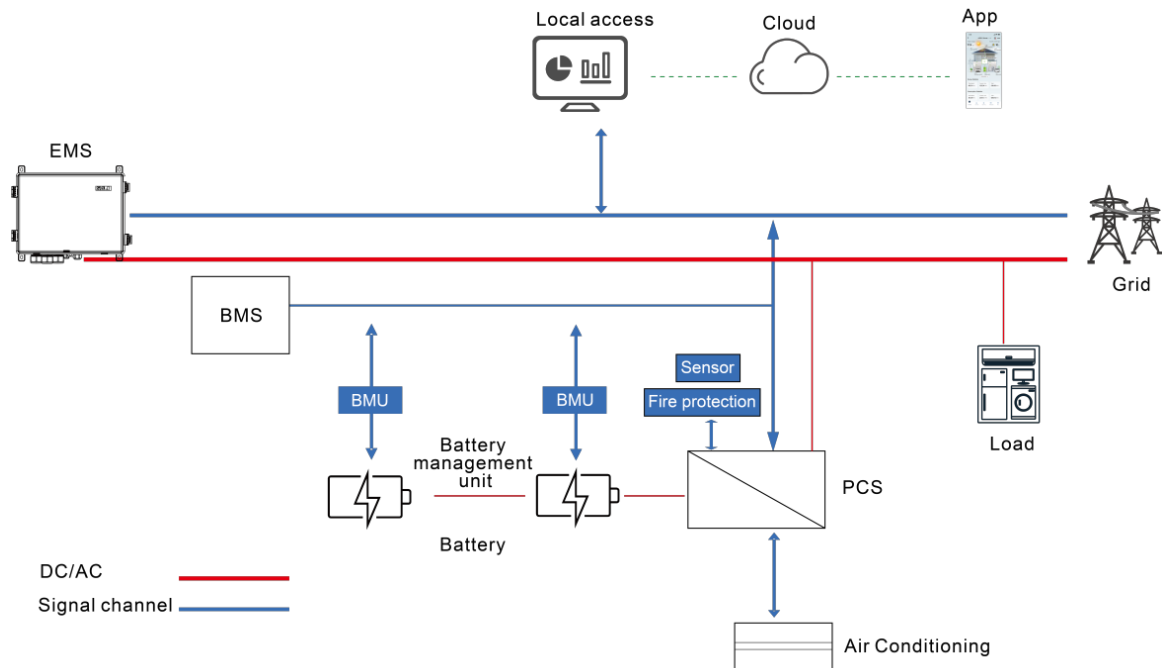
Основні функції:

1. Захист (захист від перенапруги, від перенапруги, від струму, захист від перегріву, від перепадів температури тощо);
2. Робота SOC (інтеграція струму, АН, ВН і т.д.);

Зам. інв. №	
Підпис і дата	
Інв. № орг	

Змн.	Кільк.	№ докум.	Підпис	Дата	0124-MER-3ПЗ	Арк.
						13

3. Виявлення та контроль пожежі (затоплення, дим, аерозоль, звукова та світлова сигналізація, виявлення чадного газу тощо)
4. Контроль (виявлення та керування кондиціонером, реле, виявлення ізоляції, світлові табло тощо).
5. eManager-C1-PRO – це спеціалізований блок управління SAJ для промислових і комерційних сценаріїв навантаження, основними функціями якого є моніторинг-контроль і планування роботи.



Це комплексне рішення, яке інтегрує наступні компоненти:

- Контролер системи енергоменеджменту (EMS)
- Модуль управління EMS (eManager-C1-1)
- Силовий модуль EMS (eManager-C1-2)
- Комутатор Ethernet
- Розумний лічильник
- Повітряний автоматичний вимикач
- Модуль живлення DC-DC

#### Платформа управління хмарою

SAJ надає безкоштовну платформу для управління пристроями: Elekeeper, яка має потужні функції доступу до електростанції та управління пристроями, доступ до яких можна отримати через веб-сторінку або додаток. Платформа Elekeeper від SAJ підтримує моніторинг та управління фотоелектричними системами та системами зберігання енергії, а також дозволяє налаштовувати різні стратегії планування на платформі.

Зам. Інв. №	
Підпис і дата	
Інв. № орг	

Змн.	Кільк.	№ докум.	Підпис	Дата

0124-MER-3ПЗ

Арк.

14

## 5. ЗАХОДИ З ОХОРОНИ ПРАЦІ І ТЕХНІКИ БЕЗПЕКИ. ПРОТИПОЖЕЖНІ ЗАХОДИ

### 5.1 Заходи з охорони праці та техніки безпеки

Охорона праці і техніка безпеки при будівництві та експлуатації запроектованих об'єктів забезпечується у відповідності до всіх прийнятих проектних рішень, вимогам:

- ДБН А.32-2-2009. Охорона праці і промислова безпека у будівництві;
- СНиП 3.05.06-85. Электротехнические устройства. М., 1986;

які враховують умови безпеки праці, попередження виробничого травматизму, професійних захворювань, пожеж і вибухів та захист людей від враження електричним струмом.

Для забезпечення охорони праці та техніки безпеки проектом передбачено:

- використання технічно досконалого устаткування;
- розміщення устаткування, що забезпечує його вільне обслуговування;
- улаштування заземлювальних пристроїв елементів електроустановок з нормованою величиною опору та конструкцією, що відповідає вимогам НПАОП 40.1- 1.01-97 «Правила безпечної експлуатації електроустановок»
- використання для будівельно-монтажних робіт машин і механізмів, в конструкції яких закладені принципи охорони праці;
- високий рівень механізації будівельно-монтажних робіт;
- виконання будівельно-монтажних робіт згідно з типовими технологічними картами.

Будівництво ділянок мереж поблизу діючих ПЛ, які знаходяться під напругою, повинно виконуватись у відповідності щодо дотримання нормованої відстані від проводів до працюючих машин і механізмів, їх належного заземлення та інших заходів забезпечення безпеки проведення робіт.

Встановлення і робота вантажопідіймальних механізмів безпосередньо під проводами ПЛ, яка знаходиться під напругою, забороняється.

В тих випадках, коли вимоги щодо дотримання нормованої відстані від проводів до працюючих машин і механізмів виконати неможливо, необхідно ці електроустановки відключати і заземлювати. Кількість та тривалість таких відключень вказуються в проекті виконання робіт і узгоджуються з енергопостачальною організацією.

### 5.2 Забезпечення заходів пожежної безпеки

Заходи пожежної безпеки під час проведення будівельно-монтажних та зварювальних робіт згідно п. 8 НАПБ А.01.001-2014 забезпечуються:

- призначенням відповідальної особи будівельної організації за пожежну безпеку під час проведення робіт з технічного переоснащення підстанції;

Зам. Інв. №	Підпис і дата	Інв. № орг									Арк.
			Змн.	Кільк.	№ докум.	Підпис	Дата	0124-MER-ЗПЗ			

- своєчасним виконання протипожежних заходів;
  - забезпеченням засобами пожежогасіння за рахунок будівельно-монтажної організації;
  - підготовкою робочого місця де проводяться зварювальні роботи (огорожами, очищенням робочого місця від горючих матеріалів).
  - знаннями правил протипожежної безпеки та контролем за їх виконанням при здійсненні будівельно-монтажних та зварювальних робіт;
  - своєчасним проведенням інструктажів та перевірки знань з питань пожежної безпеки при здійсненні будівельно-монтажних та зварювальних робіт на робочому місці;
  - використанням технічно-справного обладнання (проводи, підключені до зварювальних установок, розподільчих щитів та іншого обладнання, а також до місць зварювальних робіт, мають бути надійно ізольовані та в необхідних місцях захищені від дії високої температури, механічних пошкоджень і хімічних впливів);
  - виконанням електрозварювальних робіт сертифікованими зварювальними установками з електродами відповідної якості, що відповідають номінальній величині зварювального струму;
  - приєднанням зварювальної установки, обладнаної показником зварювального струму та запобіжником у первинному колі, до мережі через вимикач.
  - заборонаю використання при зварюванні голих або з пошкодженою ізоляцією проводів, а також застосуванням нестандартних електрозапобіжників;
  - розміщенням на нормованій відстані від горючих речовин та предметів електропроводів зварювальних установок.
  - використанням зварювальних установок в якості зворотного провідника, тільки за умови допустимого нагрівання електричним струмом, що протікає по конструкції;
  - недопущенням використання мереж заземлення, металевих конструкції будівель та технологічного устаткування як зворотного провідника;
  - заземленням під час роботи зварювальної установки та зворотного провідника в місці безпосереднього приєднання до зварювального устаткування;
  - проведенням після закінчення роботи технічного обслуговування зварювальних апаратів;
  - проведенням заміру опору ізоляції зварювального апарату не рідше 1 разу на 3 місяці.
  - здійсненням авторського нагляду проектною організацією за дотриманням проектних рішень з пожежної безпеки під час будівництва, реконструкції, технічного переоснащення об'єктів.
- Зберігання і транспортування матеріалів, напівфабрикатів із небезпечними та

Інв. № орг	Зам. Інв. №
	Підпис і дата

					0124-MER-ЗПЗ	Арк.
						16
Змн.	Кільк.	№ докум.	Підпис	Дата		

шкідливими властивостями: використання матеріалів та напівфабрикатів із небезпечними та шкідливими властивостями цим проектом не передбачаються. Ведення робіт із навантаження і розвантаження – виконуються згідно проекту виконання робіт (ПВР), який розробляється підрядною організацією перед початком будівельно-монтажних робіт.

## **6. ГЕНЕРАЛЬНИЙ ПЛАН БУДІВНИЦТВА**

### **6.1 Режим забудови території**

Режим використання та забудови території проектування визначається з урахуванням наявних планувальних обмежень.

Режим забудови території обумовлений необхідністю сталого розвитку території, виділення елементів планувальної структури території проектування, встановлення параметрів розвитку елементів планувальної структури та меж зон розміщення об'єкту капітального будівництва у визначених межах земельної ділянки. При цьому передбачене встановлення обмежень на використання наявних на території проектування охоронних зон інженерних мереж:

- для лінії електромереж 0,4 кВ – по 2,0 м в обидві сторони від мережі;
- для лінії електромереж 35 кВ – по 15,0 м в обидві сторони від мережі;
- для КРП 0,4/6 кВ – по 3,0 м в обидві сторони від мережі.

Санітарно-захисна зона для даного типу об'єкта нормативною документацією не визначена. Санітарно-захисний розрив (СЗЗ) для підприємств що не мають визначених джерел забруднення, а при розроблені документації з просторового планування, за відсутності їх визначення, допускається нормативну СЗЗ

визначати від групового центру виробничих споруд, не менше 50 м. В межах 50 м зони відсутня житлова та громадська території. Відповідна зона відображена на графічних матеріалах детального плану території.

В зоні впливу об'єктів, передбачених даним проектом відсутні об'єкти природно-заповідного фонду, як існуючі, так і перспективні.

Інші планувальні обмеження території:

- особливості рельєфу, що потребує додаткових планувальних рішень, а саме збереження напрямку поверхневого стоку вод.

Проведеним аналізом існуючого стану природного та урбанізованого середовища в цілому не виявлено інших обмежень для реалізації запланованої на даній території містобудівної діяльності.

Інв. № орг	Підпис і дата	Зам. Інв. №						Арк.	
									0124-MER-3ПЗ
			Змн.	Кільк.	№ докум.	Підпис	Дата		



### **6.8 Теплопостачання та газопостачання**

Теплопостачання та газопостачання об'єкту не передбачено.

### **6.10 Інженерна підготовка та інженерний захист території**

При проектуванні вертикального планування слід передбачати найменший обсяг земляних робіт і мінімальне переміщення ґрунту в межах освоєної ділянки.

Територія в процесі освоєння не потребує інженерної підготовки робіт для забезпечення відведення поверхневих і талих вод (в місцях забудови) за межі території. Сонячне поле розміщене на кровлі будівлі, технологічний майданчик для встановлення шафи СЗЕ розміщений виділеній території на землі.

На майданчиках підприємств і територіях промислових вузлів необхідно передбачати зняття (як у насипу, так і виїмку), складування та тимчасове зберігання родючого шару ґрунту, де він не буде порушений, забруднений, підтоплений або затоплений при виробництві будівельних робіт або при експлуатації підприємств, будівель або споруд. Умови зберігання і порядок використання знятого родючого шару ґрунту визначається органами, що надають у користування земельні ділянки.

Вертикальне планування території, в цілому, повинно забезпечувати допустимі для руху всіх видів транспорту уклони на проїздах з раціональним балансом земельних робіт. Забезпечення руху транспорту та пішоходів здійснюється з максимальним збереженням існуючого рельєфу.

### **6.11 Комплексний благоустрій та озеленення території**

Проектом не передбачається комплексний благоустрій і озеленення території. Ділянка по периметру має за проектом огорожу та освітлення.

## **7. ОРГАНІЗАЦІЯ БУДІВНИЦТВА**

Даний розділ виконаний згідно з вимогами ДБН А.3.1-5-2009 «Організація будівельного виробництва» з урахуванням специфіки будівництва наземних СЕС, ЛЕП-35 кВ, ЛЕП-0,4 кВ, КРП-0,4 кВ та ВРП-35 кВ, що споруджуються будівельно-монтажними організаціями.

Всі необхідні дані для виконання будівельно-монтажних робіт наведені в робочому проекті 0124-MER-РП, які одночасно є будівельним генеральним планом.

Будівельно-монтажні роботи по спорудженню СЕС, передбачається виконати силами спеціалізованої будівельної організації, оснащеної необхідними будівельними машинами та механізмами для будівельно-монтажних робіт.

Запроектовані лінії, як об'єкт будівництва, не мають складної неосвоєної технології і відносяться до нескладних об'єктів.

Проект виконання робіт по спорудженню електромереж розробляється підрядником. Проектом ураховується вплив ускладнюючих умов при проведенні будівельно-монтажних робіт, а саме:

Інв. № орг	Підпис і дата	Зам. Інв. №						0124-MER-ЗПЗ	Арк.
									19
			Змн.	Кільк.	№ докум.	Підпис	Дата		

- урахування впливу умов виконання будівельних робіт ДБН Д.1.1-2-99, додаток Г, п.7.1  
 - урахування впливу умов виконання монтажних робіт ДБН Д.1.1-3-99, додаток Б, п.4  
 «Виконання монтажних робіт поблизу проходу інженерних комунікацій», К=1,2;

- урахування впливу умов виконання пусконаладжувальних робіт ДБН Д.1.1-6- 2000, додаток Б, п.5 «В електроустановках, що знаходяться під напругою з оформленням наряд допуску», К=1,3.

Перед початком будівництва повинні бути виконані роботи по підготовці території до будівництва: прибрані дерева з траси, обрізані заважаючі гілки, демонтовані діючі, непридатні до подальшої експлуатації лінії.

Послідовність технологічних операцій при виконанні будівельно-монтажних робіт регламентується технологічними картами.

При виконанні всього комплексу будівельно-монтажних робіт повинно бути забезпечено виконання заходів з організації безпеки праці при застосуванні машин і транспортних засобів, проведенні робіт на висоті та інших технологічних операціях відповідно до вимог ДБН А.32-2-2009. Охорона праці і промислова безпека у будівництві.

Випробування і підготовка до здачі запроектованих об'єктів повинні проводитись відповідно до СНиП 3.05.06-85. Электротехнические устройства. М., 1986. До початку робіт з випробування електроустаткування повинен бути закінченим монтаж заземлювальних пристроїв та засобів захисту від коротких замикань.

Приєднання побудованих ділянок ЛЕП та інших об'єктів, передбачених проектом, до діючої мережі робиться експлуатаційним персоналом підприємства після повного закінчення будівельно-монтажних і налагоджувальних робіт при наявності письмового повідомлення голови приймальної комісії.

Для розташування персоналу будівельно-монтажної організації та обслуговування будівництва використовуються пересувні інвентарні будівлі та споруди.

Вивезення демонтованих електротехнічних матеріалів не виконується, у зв'язку із новим будівництвом. Будівельне сміття, яке залишається після монтажу (асфальт, електротехнічні вироби, упаковка і т.ін.) та ґрунт, який залишається після прокладки кабельних ліній у траншеї, передбачається вивезти на найближчий смітник на відстань 15 км.

Інв. № орг	Зам. інв. №
	Підпис і дата

					0124-MER-3ПЗ	Арк.
Змн.	Кільк.	№ докум.	Підпис	Дата		20

## 8. ЗАБЕЗПЕЧЕННЯ НАДІЙНОСТІ ТА БЕЗПЕКИ

### 8.1 Перелік основних нормативних документів

ДБН В.1.2.-9-2009 «Основні вимоги до будівель і споруд. Безпека експлуатації».

ДБН В.1.2.-14-2009 «Загальні принципи забезпечення надійності та конструктивної безпеки будівель, споруд, будівельних конструкцій та основ».

ДСТУ-Н Б В.1.2-16:2013 «Визначення класу наслідків (відповідальності) та категорії складності об'єктів будівництва».

НПАОП 45.2-4.01 «Положення про безпечну експлуатацію виробничих будівель і споруд».

НПАОП 45.2-7.01 «Про забезпечення надійності й безпечної експлуатації будівель, споруд та інженерних мереж».

НПАОП 40.1-1.01-97 «Правил безпечної експлуатації електроустановок».

ГОСТ 17516.1 «Загальні вимоги в частині стійкості до механічних зовнішніх впливаючих факторів».

### 8.2 Забезпечення надійності

Надійність та безпека споруди КРП-0,4 кВ, ВРП-35 кВ та ЛЕП 35, 0,4 кВ забезпечується прийнятими проектними рішеннями у відповідності з нормативною документацією з питання системи забезпечення надійності та безпеки будівельних об'єктів та застосуванням обладнання, в якому закладені принципи надійності та безпеки при заводському виготовленні (група виконання М1, М6).

Основною вимогою, до надійності протягом встановленого терміну експлуатації в проектних рішеннях закладені гарантія безпеки для здоров'я та життя людей, майна, довкілля та збереження цілісності об'єкту під час технологічного процесу, включаючи вимоги до жорсткості будівельних конструкцій.

Надійність запроектованої споруди забезпечена на всіх етапах життєвого циклу об'єкта, а саме:

- вишукування і проектування;
- виготовлення, транспортування та зберігання будівельних виробів;
- освоєння будівельного майданчику та зведення об'єкта, приймання об'єкта в експлуатацію;

- використання об'єкта за призначенням протягом встановленого терміну експлуатації, оцінка технічного стану, ремонт;

- реконструкція й подальше використання у нових умовах;

- ліквідація об'єкта.

Створення необхідного рівня зручностей для експлуатаційного персоналу, а також доступність для оглядів і ремонтів, можливість заміни обладнання та пристроїв.

Зам. інв. №						
Підпис і дата						
Інв. № орг						
Змн.	Кільк.	№ докум.	Підпис	Дата	0124-MER-ЗПЗ	Арк.
						21

*Застосоване обладнання та пристрої безвідмовні. Відмова обладнання не призводить до появи значних економічних збитків чи соціальних втрат.*

*Будівельні конструкції і основи під обладнання сприймають без руйнувань і неприпустимих деформацій впливи, що виникають під час їх зведення і протягом встановленого терміну експлуатації, мають достатню роботоспроможність в умовах нормальної експлуатації протягом усього встановленого терміну експлуатації.*

*Надійність, в тому числі довговічність і живучість споруди, забезпечена одночасним виконанням вимог до вибору матеріалів, конструктивних і об'ємно-планувальних рішень, методів розрахунку, проектування та контролю якості робіт при виготовленні конструкцій та їх зведенні, а також дотриманням правил технічної експлуатації, нагляду і догляду за конструкціями.*

*Вплив умов експлуатації, що відповідають нормальному режиму об'єкта – мінімальний і майже не впливає на обладнання і конструкції споруди.*

*На об'єкті під час експлуатації можливі технологічні режими роботи, що можуть призвести до порушення працездатності обладнання. Такі порушення усуваються роботою автоматичних пристроїв захисту, які діють на відключення об'єктів від електричного струму.*

*Для зменшення порушень працездатності обладнання при експлуатації у галузі електроенергетики діють ряд галузевих документів, до яких відносяться: «Правила улаштування електроустановок», «Правила технічної експлуатації електричних станцій і мереж» тощо.*

*Персонал, який обслуговує таке обладнання, повинен мати відповідну кваліфікацію та групу з техніки безпеки.*

*Заходи, необхідні для підтримання робочого стану конструкцій, і перелік осіб, відповідальних за виконання цих заходів, встановлюються галузевими нормами.*

*Пошкодження або погіршення стану будівель і споруд, окремих конструкцій та основ виявляються в результаті оглядів і обстежень, що проводяться у відповідності до чинних «Правил технічної експлуатації електричних станцій і мереж».*

*В зв'язку із застосуванням нового обладнання в умовах експлуатації надійність буде забезпечена за рахунок моніторингу стану, технічно грамотної експлуатації, своєчасної діагностики, планового ремонтно-профілактичного обслуговування.*

*В проекті застосовано технічно досконале високовольтне та низьковольтне обладнання, відповідно до ТУ заводів-виготовлювачів, сертифіковане в установленому чинним законодавством порядку.*

*Усе інше обладнання, пристрої автоматики і керування, машини, механізми, виробниче устаткування, транспортні засоби, технологічні процеси, матеріали, засоби індивідуального і колективного захисту, відповідають нормативним вимогам надійності.*

Інв. № орг	Підпис і дата	Зам. Інв. №						Арк.
Змн.	Кільк.	№ докум.	Підпис	Дата	0124-MER-3ПЗ			

### 8.3 Забезпечення безпеки

Будівельно-монтажна організація отримує дозвіл на виконання робіт підвищеної небезпеки та експлуатацію машин, механізмів, устаткування підвищеної небезпеки, які передбачаються при реалізації цього проекту.

Вимога щодо експлуатаційної безпеки визначає аспекти об'єкту, які пов'язані з ризиком пошкоджень, що виникають у людей на будівельному об'єкті чи поряд з ним, з будь-якої причини. Основна вимога «безпеки експлуатації» стосується трьох груп ризиків:

- ковзання, падіння, удари;
- опіки, електроудари, вибух;
- нещасні випадки, як наслідок руху транспортного засобу.

У зв'язку з цим у проекті передбачені заходи, дотримання яких забезпечує нормальну і безпечну роботу в процесі експлуатації і які відповідають вимогам ДБН В.1.2-9-2009.

Для забезпечення безпеки персоналу від можливого ураження електричним струмом при проведенні робіт з ремонту і технічного обслуговування проектованого обладнання мають бути передбачені організаційні і технічні заходи згідно «Правил безпечної експлуатації електроустановок» (НПАОП 40.1-1.01-97).

Організаційними заходами, що забезпечують безпеку робіт в електроустановках, є:

- призначення працівників, відповідальних за безпечне проведення робіт;
- роботи за нарядами, або розпорядженням;
- підготовка робочого місця та допуск до роботи;
- нагляд під час роботи;
- переведення на інше робоче місце;
- оформлення перерв у роботі, та її закінчення.

При підготовці робочого місця зі зняттям напруги мають бути у вказаному порядку виконані наступні технічні заходи:

- виконані необхідні відключення і прийняті заходи, що перешкоджають подачі напруги на місце внаслідок помилкового включення комутаційних апаратів, шляхом замикання на замок приводів роз'єднувачів;
- на приводах ручного і на ключах дистанційного керування комутаційних апаратів мають бути вивішені заборонні плакати;
- перевірена відсутність напруги на струмоведучих частинах, які мають бути заземлені для захисту людей від ураження електричним струмом;
- накладено заземлення (включені заземлювальні ножі, а там, де вони відсутні, встановлені переносні заземлення);
- вивішені вказівні плакати «Заземлено»;
- захищені при необхідності робочі місця;
- вивішені застережливі наказові плакати перед струмовідними частинами, що

Зам. Інв. №	
Підпис і дата	
Інв. № орг	

										0124-MER-3ПЗ	Арк.
											23
Змн.	Кільк.	№ докум.	Підпис	Дата							

залишилися під напругою.

Для захисту обслуговуючого персоналу від ураження електричним струмом, у разі пошкодження ізоляції, передбачаються:

- захисне заземлення;
- система вирівнювання потенціалів;
- автоматичне відключення живлення.

Персонал, що здійснює оперативне, технічне і ремонтне обслуговування об'єкта проектування, має бути забезпечений засобами індивідуального захисту – спеціальним одягом, спеціальним взуттям і іншими засобами індивідуального захисту відповідно до ГКД 34.10.601-96 «Засоби захисту під час експлуатації енергоустановок. Норми робочої потреби».

Виконання вимог ПУЕ та ПБЕЕ забезпечує експлуатаційному персоналу безпеку обслуговування всіх елементів високовольтних електроустановок.

Проектом передбачено:

- розміщення відкритих струмопровідних частин обладнання і ошинування згідно ПУЕ;
- захисне заземлення згідно ПУЕ;
- автоматичне відключення від дії релеїного захисту окремих елементів електричних мереж;
- основні і додаткові засоби захисту, у т. числі знаки безпеки за ГОСТ 12.4.027-76;
- забезпечення евакуаційних шляхів і виходів відповідно до вимог СНиП 2.09.02-85\*;
- застосування силових і контрольних кабелів з важкогорючою ізоляцією;
- виконання з'єднань та приєднання проводів і жил кабелів за допомогою опресування, зварювання, спеціальних затискачів для зниження перехідних опорів, небезпечних в пожежному відношенні;
- застосування важкогорючих будівельних конструкцій.

У процесі монтажу та експлуатації обладнання, передбаченого цим проектом, будь-які викиди шкідливих речовин не перевищують передбачених законодавством норм.

Виконання будівельних, електромонтажних та налагоджувальних робіт при будівництві підстанції повинно виконуватися згідно з:

- ДБН А.3.1-5-2009. «Організація будівельного виробництва»;
- ДБН А.3.2-2-2009 «Охорона праці і промислова безпека в будівництві»;
- «Правил безпечної експлуатації електроустановок споживачів» (НПАОП 4.0.1-1.21-98);
- ДНАОП 1.1.10-1.01-97 «Правила безпечної експлуатації електроустановок».

Зам. інв. №	
Підпис і дата	
Інв. № орг	

Змн.	Кільк.	№ докум.	Підпис	Дата	Арк.
					24

0124-MER-ЗПЗ

## 9. ОЦІНКА ВПЛИВІВ НА НАВКОЛИШНЄ СЕРЕДОВИЩЕ

### 9.1 Загальні положення

При визначенні екологічних обмежень та потенційних джерел впливу на навколишнє середовище, а також можливих меж зон впливу від них було використано ДБН А.2.2-1-2003 «Склад і зміст матеріалів оцінки впливів на навколишнє середовище (ОВНС) при проектуванні і будівництві підприємств, будинків і споруд».

Використання вказаної земельної ділянки для розміщення сонячної електростанції не вплине на екологічний стан даної місцевості. Розміщення відповідного об'єкта є великим внеском у поліпшення екологічного стану навколишнього середовища, за рахунок вироблення чистої електроенергії.

Підземні та відкриті джерела водопостачання, водозабірні та водоочисні споруди, водоводи на земельній ділянці і навколо, відсутні, тому зони санітарної охорони підземних та відкритих джерел водопостачання не встановлюються.

Відповідно до Закону України «Про оцінку впливу на довкілля» № 2059-VIII робочий проект «Капітальний ремонт електричних мереж (заходи з енергозбереження, енергоефективності, декарбонізації та зменшення викидів CO<sub>2</sub>) із встановленням джерел резервного живлення (гібридної сонячної електростанції потужністю 80 кВт з системою зберігання енергії) на даху нежитлової будівлі Мереф'янської ЗОШ №6 літ. Д-2 за адресою: Харківська область, Харківський район, м. Мерефа, вул. 5 Вересня, будинок 87» не підлягає проведенню оцінки впливу на довкілля.

Проектом передбачені комплекси заходів охорони навколишнього середовища, які забезпечують екологічну безпеку експлуатації обладнання. Проектом передбачено виконання вимог нормативних документів, санітарно гігієнічних і екологічних норм. Проектована обладнання не відноситься до об'єктів, що становлять підвищену екологічну небезпеку (п.1.7 ДБН А.2.2-1-2003). Тому матеріали розділу розглянуті в частині оцінки можливого впливу планової діяльності на навколишнє природне середовище.

### 9.2 Оцінка впливів планової діяльності на навколишнє середовище

#### Клімат та мікроклімат

Район будівництва характеризується такими природно-кліматичними умовами:

- мінімальна температура повітря «мінус» -27,2 °C
- середня температура повітря «плюс» 9,7 °C
- максимальна температура повітря «плюс» +40 °C
- клімат - помірно-континентальний

Планова діяльність не призведе до зміни клімату.

Зам. інв. №	
Підпис і дата	
Інв. № орг	

Змн.	Кільк.	№ докум.	Підпис	Дата	Арк.
					25

0124-MER-3ПЗ

### **Повітряне середовище**

Джерело, яке може мати певний вплив на навколишнє середовище, є будівельна техніка. Оскільки при роботі задіяна невелика к-ть будівельної техніки, вплив на повітряне середовище буде незначним.

### **Геологічне середовище**

Планова діяльність не вплине на геологічне середовище.

### **Водне середовище**

Планова діяльність не вплине на водне середовище.

### **Ґрунти**

Планова діяльність не вплине на ґрунти.

### **Рослинний і тваринний світ, заповідні об'єкти**

Планова діяльність не має впливів на рослинний та тваринний світ.

### **Оцінка впливів проектної діяльності на навколишнє техногенне середовище**

Елементи техногенного середовища не знаходяться в зоні впливу планової Діяльності.

### **Оцінка впливів планової діяльності на навколишнє соціальне середовище**

Погіршення умов життєдіяльності місцевого населення та його здоров'я при реалізації проекту не передбачається.

### **Висновок**

З урахуванням вище викладеного визначено, що міра екологічного ризику від будівництва наземної сонячної електростанції потужністю 80 кВт з лінійним приєднанням в існуючу мережу 0,4 кВ практично рівна нулю. Негативного впливу на умови проживання населення навколишньої забудови та природнього середовища немає.

Інв. № орг	Підпис і дата	Зам. Інв. №						Арк.
Змн.	Кільк.	№ докум.	Підпис	Дата	0124-MER-3ПЗ			

### 10. ВИКОРИСТАНІ НОРМАТИВНІ ДОКУМЕНТИ

1. Правила улаштування електроустановок ПУЕ-2017;
2. «Правила безпечної експлуатації електроустановок» Затверджено Держкомітетом України по нагляду за охороною праці від 6.10.1997р. №257 (Із змінами та доповненнями, внесеними наказом Держнаглядохоронпраці, Мінпраці та соціальної політики від 25.02.2000р. №26);
3. НАПБ А.01.001-2014 Правила пожежної безпеки в Україні;
4. СНиП 3.05.06-85 Електротехнические устройства;
5. ДБН В.1.2.-9-2009 «Основні вимоги до будівель і споруд. Безпека експлуатації»;
6. ДБН В.1.2.-14-2009 «Загальні принципи забезпечення надійності та конструктивної безпеки будівель, споруд, будівельних конструкцій та основ»;
7. ДСТУ-Н Б В.1.2-16:2013 «Визначення класу наслідків (відповідальності) та категорії складності об'єктів будівництва»;
8. НПАОП 45.2-4.01 «Положення про безпечну експлуатацію виробничих будівель і споруд»;
9. НПАОП 45.2-7.01 «Про забезпечення надійності й безпечної експлуатації будівель, споруд та інженерних мереж»;
10. НПАОП 40.1-1.01-97 «Правил безпечної експлуатації електроустановок»;
11. ГОСТ 17516.1 «Загальні вимоги в частині стійкості до механічних зовнішніх впливаючих факторів»;
12. ДБН А.3.1-5-2009. «Організація будівельного виробництва»;
13. ДБН А.3.2-2-2009 «Охорона праці і промислова безпека в будівництві»;
14. ДБН А.2.2-3-2014 «СКЛАД ТА ЗМІСТ ПРОЕКТНОЇ ДОКУМЕНТАЦІЇ НА БУДІВНИЦТВО»

Інв. № орг					Підпис і дата	Зам. Інв. №			
							0124-MER-3ПЗ		Арк.
									27
Змн.	Кільк.	№ докум.	Підпис	Дата					

**ВИЗНАЧЕННЯ КЛАСУ НАСЛІДКІВ (ВІДПОВІДАЛЬНОСТІ) ОБ'ЄКТУ ПРОЕКТУВАННЯ**

Проектована інфраструктура потужністю 80 кВт знаходиться на землях Мереп'янської міської ради Харківської області, Харківського р-ну, на даху нежитлової будівлі Мереп'янської ЗОШ №6.

Визначення класу наслідків (відповідальності) об'єкту проектування виконано згідно ДСТУ-Н Б В.1.2-16:2013 «Визначення класу наслідків (відповідальності) та категорії складності об'єктів будівництва» (таблиця 1 та таблиця А.1 додатка А) за наступними критеріями:

1. Можлива небезпека для здоров'я і життя людей, кількість осіб, які постійно експлуатують об'єкт. В постійному обслуговуванні обладнання приймає участь 1 особа ( $N_1=1$ ). За цим показником об'єкт проектування відноситься до першого класу наслідків (відповідальності) СС1.
2. Можлива небезпека для здоров'я і життя людей, які періодично експлуатують об'єкт.
3. Кількість людей, які періодично обслуговують обладнання СПД, не нормована, але в будь-якому випадку не буде перевищувати 20 осіб ( $N_2=20$ ).

За цим показником об'єкт проектування відноситься до першого класу наслідків (відповідальності) СС1.

4. Можлива небезпека для здоров'я і життя людей, які перебувають зовні об'єкту. Проектована сонячна електростанція не передбачена для забезпечення життєдіяльності навколишніх населених пунктів. Електропостачання прилеглих населених пунктів виконаною від мереж АТ «Харківобленерго». Будівництво сонячної електростанції заплановано для ведення освітньої діяльності школи.

В цьому випадку, кількість людей, які перебувають зовні об'єкту, визначається за формулою:

$$N_3 = N_1 \cdot \alpha$$

Згідно таблиці 2 ДСТУ-Н Б В.1.2-16:2013 коефіцієнт  $\alpha=1$ , тоді:

$$N_3 = 1 \cdot 1 = 1$$

За цим показником об'єкт проектування відноситься до першого класу наслідків (відповідальності) СС1.

5. Обсяг можливого економічного збитку.

Загальні збитки від руйнування та пошкодження основних фондів складаються із збитків від повного або часткового руйнування і пошкодження обладнання та можуть становити оцінку їхньої вартості на момент середнього значення встановленого терміну експлуатації  $T_{ef}$ . Ці збитки розраховуються за формулою:

$$\Phi = c \sum_{i=1}^n P_i \left( 1 - \frac{1}{2} T_{ef} \times K_{a,i} \right)$$

де:  $\Phi$  – прогнозовані втрати;

$c$  – коефіцієнт, що враховує відносну долю основних фондів, що повністю втрачаються під час аварії (наближено  $c=0,45$ );

Зам. Інв. №						Інв. № орг						Арк.
												28
Підпис і дата											0124-MER-ЗПЗ	
	Змн.	Кільк.	№ докум.	Підпис	Дата							

$P_i$  – кошторисна вартість  $i$ -го виду втрачених основних фондів. Основні засоби об'єкту проектування складаються з:

· кошторисної вартості обладнання СПД, що запроектовано;

$T_{ef}$  – середнє значення встановленого терміну експлуатації (корисного використання) обладнання (25 років);

$Ka_i$  – коефіцієнт амортизаційних відрахувань  $i$ -го виду основних фондів (0,05);

$n$  – кількість видів основних фондів ( $n = 1$ ).

Кошторисна вартість обладнання що запроектовано складає  $P_i = 14\,000,000$  тис. грн.

Таким чином:

$$\Phi = 0,45 \times 14\,000,000 \times \left(1 - \frac{1}{2} \times 25 \times 0,05\right) = 2\,362,500 \text{ тис. грн.} = \frac{2\,362,500}{6,000} = 393,750 \text{ м. р. з. п.}$$

Оскільки  $\Phi = 393,750 < 2000$  м. р. з. п. за цим показником об'єкт проектування відноситься до першого класу наслідків (відповідальності) СС1.

6. Визначення рівня об'єктів будівництва інженерно-транспортної інфраструктури.

Згідно ТУ на приєднання виданих АТ «Харківобленерго», проектувана сонячна електростанція має бути приєднана до мереж 6 кВ, по III категорії надійності електропостачання.

Відповідно до рекомендації ДСТУ 8855:2019 до місцевого рівня – слід відносити споруди лінії електропередавання (повітряних та кабельних) та електропідстанції напругою 110–150 кВ (3-ї клас безвідмовності відповідно до вимог ПУЕ). Напругою 1–35 кВ (2-ї клас безвідмовності відповідно до вимог ПУЕ) та напругою до 1 кВ (1-ї клас безвідмовності відповідно до вимог ПУЕ). Згідно п.2.5.26 ПУЕ (2017) та таблиці 2.5.2 ПУЕ (2017) повітряні лінії від 1–35 кВ відносяться до 2-го класу безвідмовності. Чотирирівневі класи безвідмовності ПЛ, установлені відповідно до рекомендації МЕК, відповідають наступним класам наслідків (відповідальності), унормованим ДСТУ-Н Б В.1.2–16:2013 «Визначення класів наслідків (відповідальності) та категорії складності об'єктів будівництва» та ДБН В.1.2–14–2009 «Загальні принципи забезпечення надійності та конструктивної безпеки будівель, споруд, будівельних конструкцій та основ»:

1КБ, 2КБ – СС1

3КБ – СС2

4КБ – СС3

Таким чином, відповідно об'єкт проектування відноситься до першого класу наслідків (відповідальності) СС1.

7. Визначення рівня об'єктів культурної спадщини.

Роботи проводяться на земельній ділянці, що не розташована в охоронній зоні об'єктів культурної спадщини.

### Висновок

За всіма ознаками та розрахунками для даного об'єкта будівництва прийнято перший клас наслідків (СС1).

**Розрахунок виконав головний  
Інженер проекту**

**Мазур Б. М.**

Зам. Інв. №	
Підпис і дата	
Інв. № орг	

Змн.	Кільк.	№ докум.	Підпис	Дата

0124-MER-3ПЗ

Арк.	29
------	----

Затверджую:

«\_\_» \_\_\_\_\_ 2024р.

## Завдання на проектування

**Капітальний ремонт електричних мереж( Заходи з енергозбереження, енергоефективності, декарбонізації та зменшення викидів CO2) із встановленням джерел резервного живлення( Гібридної сонячної електростанції потужністю 80 кВт з системою зберігання енергії) На даху нежитлової будівлі (без зміни геометричних параметрів будівлі) За адресою: Харківська область. Харківський район м.Мерефа вул. 5 Вересня буд.87**

№ п/п	Перелік основних даних та вимог	Зміст основних даних та вимог
1.	Назва та місце розташування Об'єкту	Харківська область. Харківський район м.Мерефа вул. 5 Вересня буд.87
2.	Географічні координати місця розташування	49 N 49' 06" 36 E 03' 21"
3.	Підстава для проектування	Рішення сесії №1835/24 «Про надання дозволу на розробку проектно-кошторисної документації «Капітальний ремонт електричних мереж (заходи з енергозбереження, енергоефективності, декарбонізації та зменшення викидів CO2) із встановленням джерел резервного живлення (гібридної сонячної електростанції потужністю 80 кВт з системою зберігання енергії) на даху нежитлової будівлі Мереф'янської ЗОШ №6 літ. Д-2 за адресою: Харківська область, Харківський район, м. Мерефа, вул. 5 Вересня, будинок 87»»
4.	Вид будівництва	Капітальний ремонт
5.	Дані про замовника	ВИКОНАВЧИЙ КОМІТЕТ МЕРЕФ'ЯНСЬКОЇ МІСЬКОЇ РАДИ ХАРКІВСЬКОГО РАЙОНУ, ХАРКІВСЬКОЇ ОБЛАСТІ
6.	Дані про ген підрядну організацію	ТОВ «Океан-КР»
7.	Клас відповідальності. Категорія складності. Строк експлуатації	Клас наслідків (відповідальності) – СС1. Проектом уточнити Клас наслідків. 25 років
8.	Стадійність проектування	В одну стадію – робочий проект (РП)
9.	Термін введення в експлуатації	_2_ квартал 2025р
10.	Договір оренди	<b>Згідно вимог чинного законодавства. У Разі розміщення обладнання за договором оренди КП експлуатантом</b>
11.	Тип та загальні вимоги до капітального ремонту електричних мереж . Підготовка та монтаж обладнання гібридної сонячної електростанції з системою зберігання енергії.	<ol style="list-style-type: none"> <li>1. Проектом передбачити встановлення сонячних фотоелектричних модулів на даху будівлі.</li> <li>2. Провести розрахунок несучої здатності покрівлі для встановлення системи кріплення та фотоелектричних модулів (в т.ч. розрахунок металоконструкцій, кріплень)(керуючись схемою розміщення). Проектом передбачити рішення для закріплення модулів на покрівлі.</li> <li>3. Проектом передбачити капітальний ремонт діючих електричних мереж з розміщенням кабельної інфраструктури, інверторного обладнання, елементів</li> </ol>

		<p>системи зберігання енергії та АВР для підключення альтернативної мережі живлення або дизельного генератора.</p> <p>4. Окремим томом проекту передбачити улаштування додаткових вузлів обліку споживання та генерації електричної енергії для гібридної СЕС.</p> <p>5. <b>Проект обліку електричної енергії погодити у відповідних службах ОСР АТ Харківобленерго.</b></p>
12.	Тип та загальні вимоги до інверторного обладнання та системи зберігання енергії	<p>1. Для розміщення технологічного обладнання перетворювачів, елементів керування та захисту, елементів зберігання енергії передбачити шафу з вентиляцією. Місце розміщення шафи передбачити проектом.</p> <p>2. Проектом передбачити шафу яка буде дозволяти розподіляти електричну енергію в будівлі згідно пріоритету споживачів.</p> <p>3. Для живлення споживачів першого пріоритету передбачити встановлення додатково модуля UPS з швидкістю перемикавання до 25 мс в проєктовану шафу</p>
13.	Розміщення ФЕМ	<p>1. ФЕМ розмістити на проєктованих стандартних системах кріплення згідно схеми розміщення.</p> <p>2. Прокладання кабелів від груп ФЕМ передбачити в закритих лотках по даху та фасаду будівлі. Місце вводу кабелю в приміщення облаштувати герметичним вводом.</p>
14.	Тип модулів , азимути, кути нахилу	<p>1. При проєктуванні використати ФЕМ потужністю 430 Вт розміром 1722X1134 мм. Кути нахилу відповідно до кутів нахилу даху та схеми розміщення.</p> <p>Азимути згідно схеми розміщення.</p>
15.	Склад та тип технологічного обладнання	<p>Проектоване: Galaxy 215PV-AIO-2H у складі:  SOLE 15000 Battery – 16шт.,  PCS 100KW AC-DC - 1шт.,  MPPT 60KW – 1шт.,  EMS-1шт.,  UPS-1шт.,  Допускається заміна обладнання на аналогічне після погодження.</p>
16.	Перелік розділів проекту та робіт, які виконує проектна організація	<p>Розробити проект в складі наступних розділів:</p> <ul style="list-style-type: none"> <li>- Пояснювальна записка;</li> <li>- Архітектурно-будівельна частина;</li> <li>- Електропостачання. Заземлення. Блискавкозахист</li> <li>- Улаштування додаткових вузлів обліку та дистанційна передача даних лічильників.</li> <li>- Оцінка впливу на навколишнє середовище;</li> <li>Технологічна частина, та інші.</li> </ul>
17.	Проектні рішення, склад та оформлення проектної документації згідно	<p>Згідно вимог чинного законодавства, включаючи але не обмежуючись:</p> <ul style="list-style-type: none"> <li>- ДБН А.2.2-3:2014 «Склад та зміст проектної документації на будівництво»;</li> <li>- ДСТУ 9243.4:2023 « Основні вимоги до проектної документації»</li> <li>- ДБН А.3.1-5-96 « Організація будівельного виробництва»</li> <li>- ДБН А.2.2-1-2003 "Проектування. Склад і зміст матеріалів оцінки впливів на навколишнє середовище (ОВНС) при проєктуванні і будівництві підприємств, будинків і споруд";</li> </ul> <p>ДСН 239-96 (ДНАОП 0.03-3.30-96) "Державні санітарні норми і правила захисту населення від впливу електромагнітних випромінювань" та ін.</p>
18.	Охорона праці	<p>Визначити проектом згідно вимог чинного законодавства, включаючи але не обмежуючись:</p> <ul style="list-style-type: none"> <li>- Закон України «Про охорону праці»;</li> <li>- ДНАОП 0.00-1.21-98 «Правила безопасной эксплуатации электроустановок потребителей»;</li> </ul>

		- ДНАОП 5.2.30-1.07.-96 «Правила безпеки при роботах на телефонних і телеграфних станціях», та інші.
19.	Пожежна безпека	Визначити проектом згідно вимог чинного законодавства, включаючи але не обмежуючись: - НАПБ А01.001-2004 «Правила пожежної безпеки в Україні»; - НАПБ В.01.053-2000/520 «Правила пожежної безпеки в галузі зв'язку», та інші.
20.	Планована електрична потужність	- 80,0 кВт
21.	Клас напруги	- 0,4 кВ
22.	Категорія надійності за ПУЕ	- I
23.	Електропостачання об'єкту (зовнішні мережі)	Виконати комплекс будівельно-монтажних робіт з енергопостачання об'єкту згідно отриманих ТУ (у разі їх наявності) та проектною документації відповідно до вимог ПУЕ. 2. Виконати комплекс робіт з організації захисного заземлення, блискавкозахисту та захисту від імпульсної перенапруги (у разі необхідності) згідно нормативних документів України. 3. Для забезпечення гарантованого електроживлення технологічного обладнання встановити систему гарантованої напруги постійного струму що описано в пункті 15 вище. 4. Для забезпечення необхідного температурного режиму всередині приміщення встановити обладнання кондиціонування типу <u>інтегроване</u> та обігріву типу <u>інтегроване</u> . Проектом передбачити тепловий розрахунок відповідності кліматичної системи шафи тепловиділенню запланованого для встановлення обладнання. Забороняється встановлення шафи у випадку недостатньої холодопродуктивності кліматичної системи. 5. Виконати роботи з заземлення технологічного обладнання, PSS, кабель ростів згідно вимог нормативних документів України та ПрАТ «Київстар». 6. Виконати всі необхідні пуско-налагоджувальні роботи, передбачені для введення в експлуатацію електроустановки. Виконати роботи з оформлення комплексу необхідної документації, пов'язаної з введенням електроустановки, що будується, в експлуатацію. 7. Передбачити встановлення АВР для приєднання лінії гарантованого живлення або дизельного генератора.
24.	Захисне заземлення та блискавкозахист	Визначити проектом згідно вимог чинного законодавства, включаючи але не обмежуючись: - ВСН-1-77 «Інструкція по проектуванню молниезащити радиообъектов»; РД 34.21.122-87 «Інструкція по устройству молниезащиты зданий и сооружений», та інші.
25.	Заходи з електрозабезпечення	1. Організувати підключення від існуючого щита обліку 2. Виконати підготовку для організації віддаленого моніторингу (в т.ч. модем для дистанційного зняття показників). 3. Передбачити окремий контур заземлення обладнання.
	Додатки	Додаток А – План розміщення фотоелектричних модулів Додаток Б – План фасаду будівлі Додаток В – План покрівлі Додаток Г - Попередній розрахунок генерації Додаток Д – Структурна схема Додаток Ж – Пропозиція по розміщенню обладнання Додаток К - Технічні характеристики обладнання Додаток Л – Технічний паспорт будівлі

### План розміщення фотоелектричних модулів



### Фасад А-Л

Додаток Б (початок)



### Фасад Л-А



Погоджено:

Інв. № подл. Підпис та дата. Взам. інв. №

					13-23/П-АР		
					Аварійно-відновлювальні роботи (капітальний ремонт) КЗ «Мереф'янська загальноосвітня школа І-ІІІ ступенів № 6» Мереф'янської міської ради Харківської області, за адресою: Харківська область, Харківський район, м. Мерефа, вул. 5 Вересня, 87		
Ізм.	Кіл.	Арк. № док.	Підпис	Дата	Стадія	Аркуш	Аркушів
					РП	11	
ГАП		Гріф			ООО "УКРСПЕЦБУД ПЛЮС"		
Розробив		Чаплицін					
Перевірів		Гріф					
Н. Контр.		Гріф					
					Фасад А-Л; Фасад Л-А.		

Фасад 1-10

Додаток Б(закінчення)



Фасад 10-1



Погоджено:

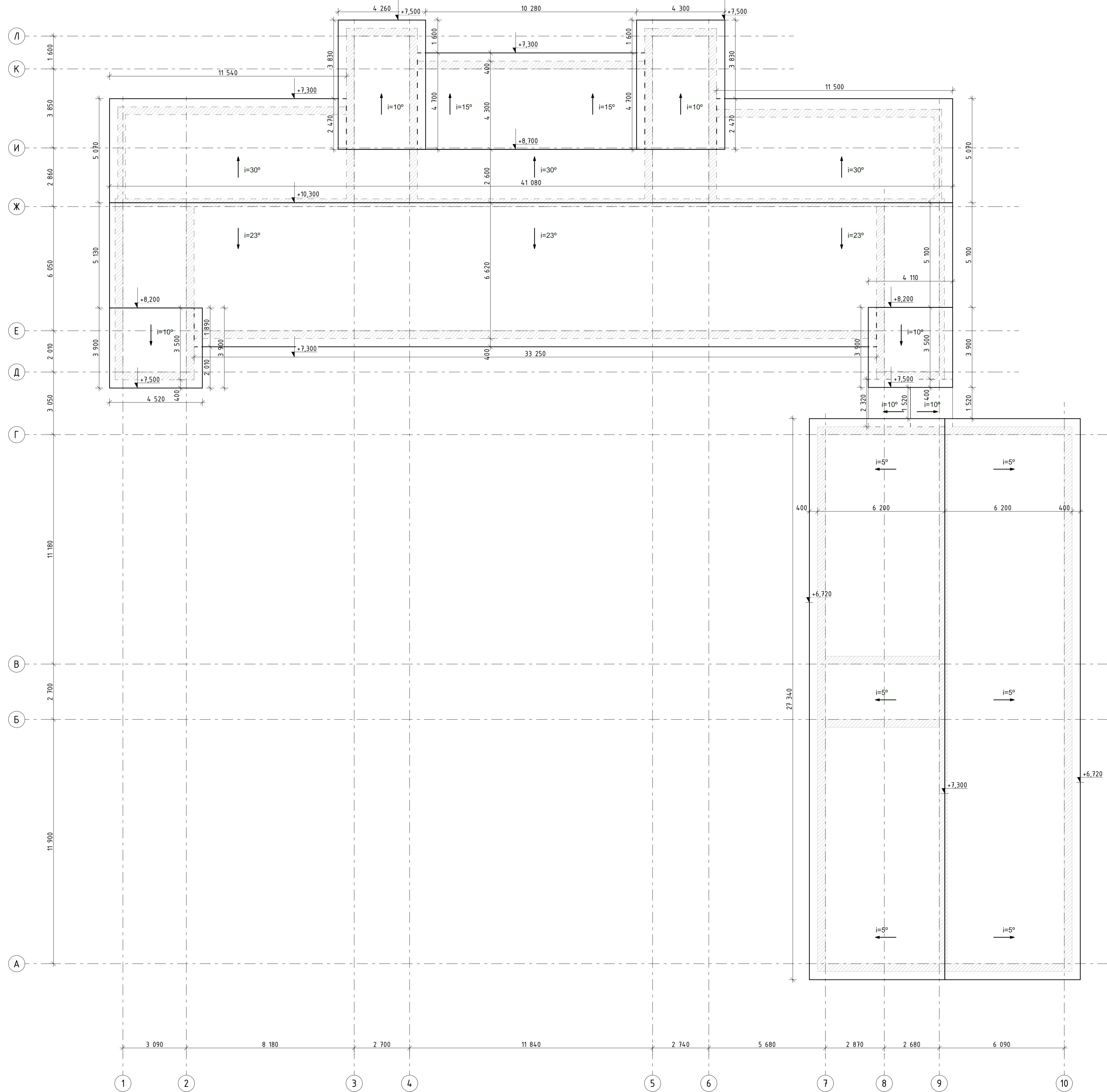
Взам. інв. №

Підпис та дата

Інв. № подл.

					13-23/П-АР		
					Аварійно-відновлювальні роботи (капітальний ремонт) КЗ «Мереф'янська загальноосвітня школа І-ІІІ ступенів № 6» Мереф'янської міської ради Харківської області, за адресою: Харківська область, Харківський район, м. Мерефа, вул. 5 Вересня, 87		
Ізм.	Кіл.	Арк. № док.	Підпис	Дата	РП	Аркуш	Аркушів
					РП	12	
ГАП		Гріф			Фасад 1-10; Фасад 10-1.		
Розробив		Чаплицін					
Перевірів		Гріф					
Н. Контр.		Гріф			ООО "УКРСПЕЦБУД ПЛЮС"		

План покрівлі на від. +10.300 М 1:100



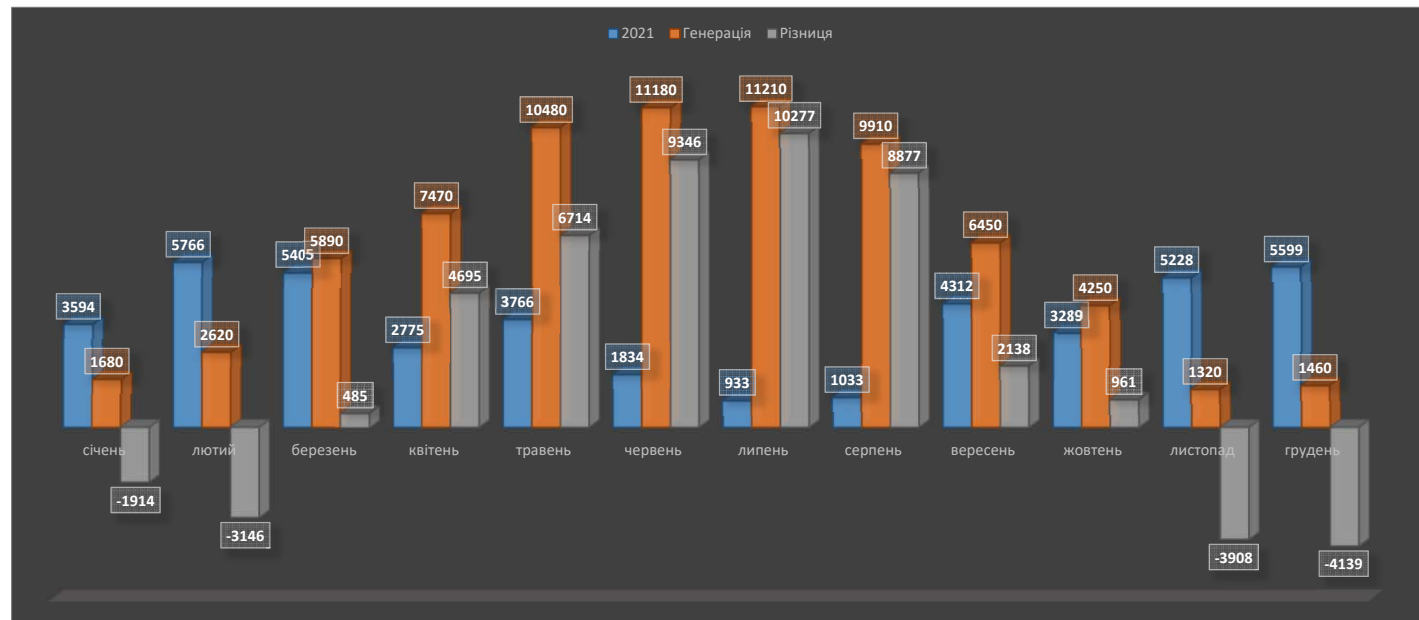
Пояснено:	
Ізм. №	Кіл.
Підпис та дата	Взам. №
Ім'я, № товл.	

					-АР
					Аварійно-відновельні роботи (капітальний ремонт) КЗ «Мереф'янська загальноосвітня школа І-ІІІ ступенів № 6» Мереф'янської міської ради Харківської області, за адресою: Харківська область, Харківський район, н. Мерефа, вул. 5 Вересня, 87
Ізм.	Кіл.	Арк. №	док.	Підпис	Дата
					Стадія
					РП
					Аркуш
					7
					Архив
ГАП	Гріф				
Розробив	Чапизін				
Перевірив	Гріф				
Н. Контр.	Гріф				
План покрівлі на від. +10.300 М 1:100					ООО "УКРСПЕЦБУД ПЛЮС"
					Формат А-1

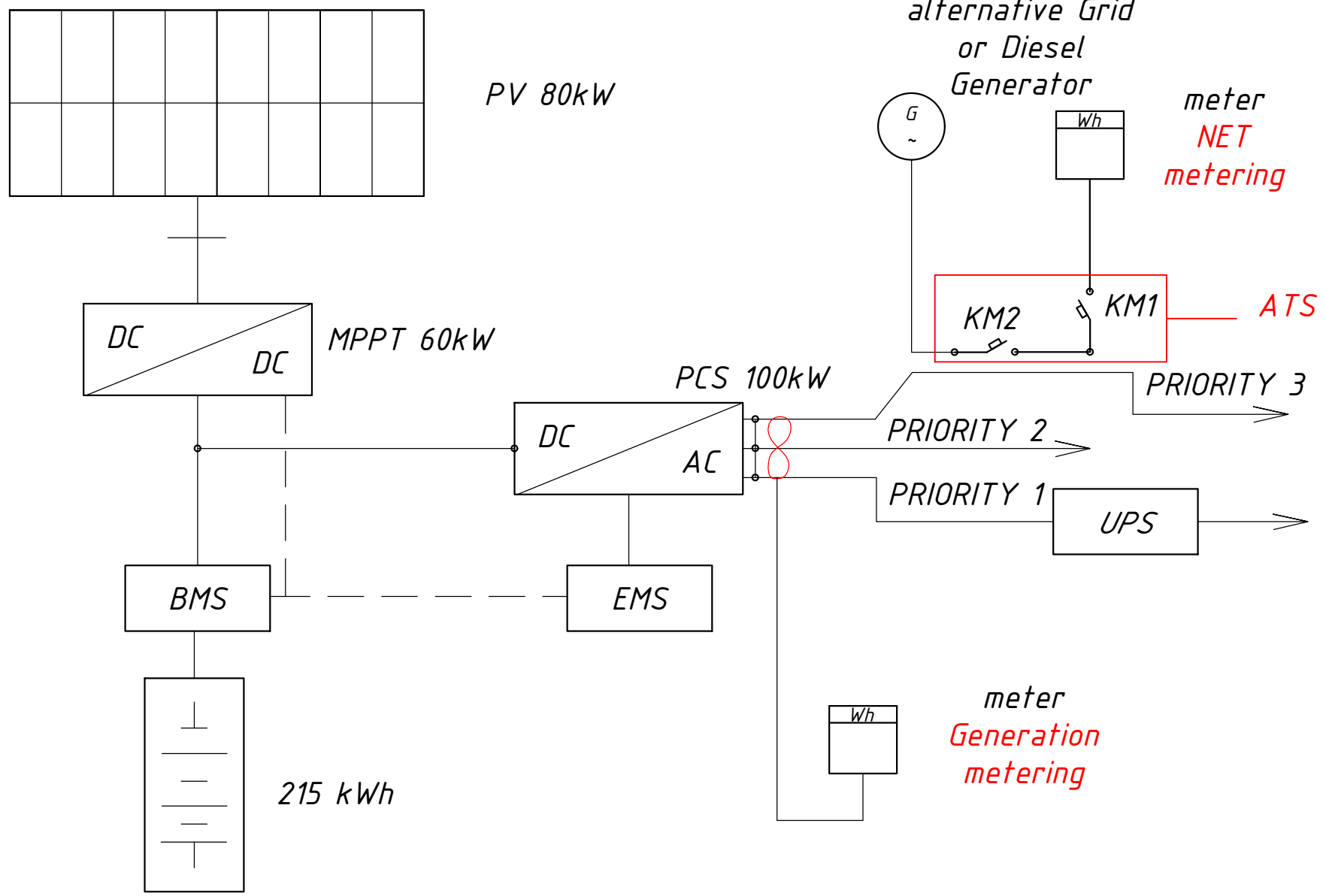
	2021	Генерація	Різниця
січень	3594	1680	-1914
лютий	5766	2620	-3146
березень	5405	5890	485
квітень	2775	7470	4695
травень	3766	10480	6714
червень	1834	11180	9346
липень	933	11210	10277
серпень	1033	9910	8877
вересень	4312	6450	2138
жовтень	3289	4250	961
листопад	5228	1320	-3908
грудень	5599	1460	-4139
Всього	43534	73920	

Попередній розрахунок генерації

Додаток Г



# Структурна схема



ИД. № опус.	Лист. ма дана	Взам. инд. №	Позажено:

КОМУНАЛЬНЕ ПІДПРИЄМСТВО  
"ХАРКІВСЬКЕ РАЙОННЕ БЮРО ТЕХНІЧНОЇ ІНВЕНТАРИЗАЦІЇ"

Область Харківська Інвентаризаційна справа № 1574  
Район Харківський Реєстровий № 2-327

ТЕХНІЧНИЙ ПАСПОРТ  
на громадський будинок "Д-2"

Загальноосвітня школа № 6  
(призначення) корпус 2 -  
№ 89/3e вулиця (провулок, площа) 5<sup>го</sup> Вересня та вул. Леонтівська  
місто (селище, село) Мерефа  
№ 355 81403

Замовник Власник (юридична, фізична особа)	Розмір частки власності
<u>Мереф'янська міська рада</u>	
<u>Власники: Територіальна громада м. Мерефа в особі Мереф'янської міської ради</u>	<u>1</u>



Паспорт виготовлено за станом на  
" 02 " 11 2011 р.

Директор БТІ  
Г.І. Бондаренко  
(підпис, прізвище)

М.П.

Виконав Модест - В. А. Кожевнікова  
(підпис, прізвище)

# I. ПЛАН ЗЕМЕЛЬНОЇ ДІЛЯНКИ

громадського будинку

*ЗОШ № 6*

*Д-2*

(призначення)

вулиця (провулок, площа) *Б. Вересня*

№ *89/32*

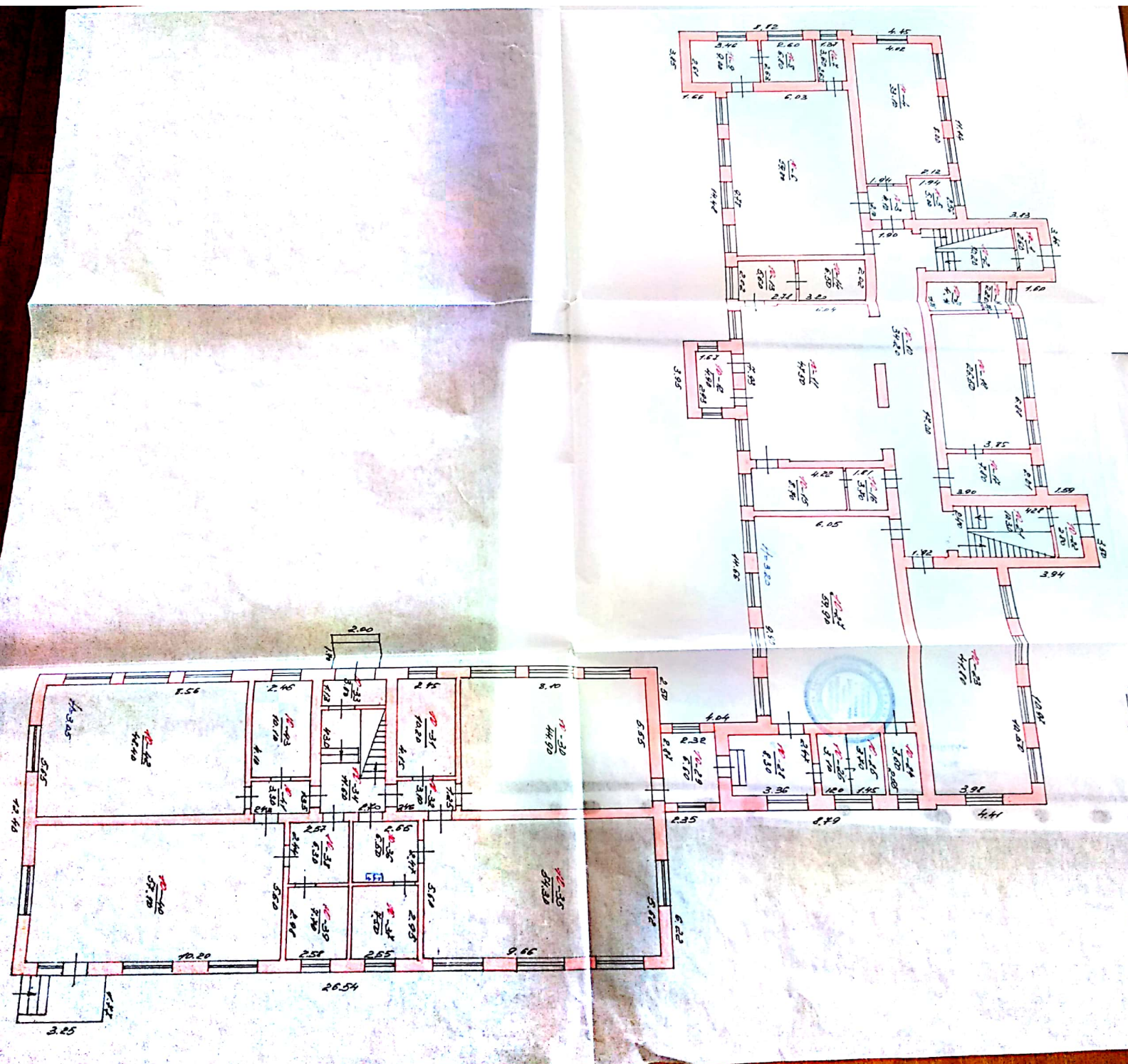
місто (селище, село) *Мережа*

Масштаб 1:500

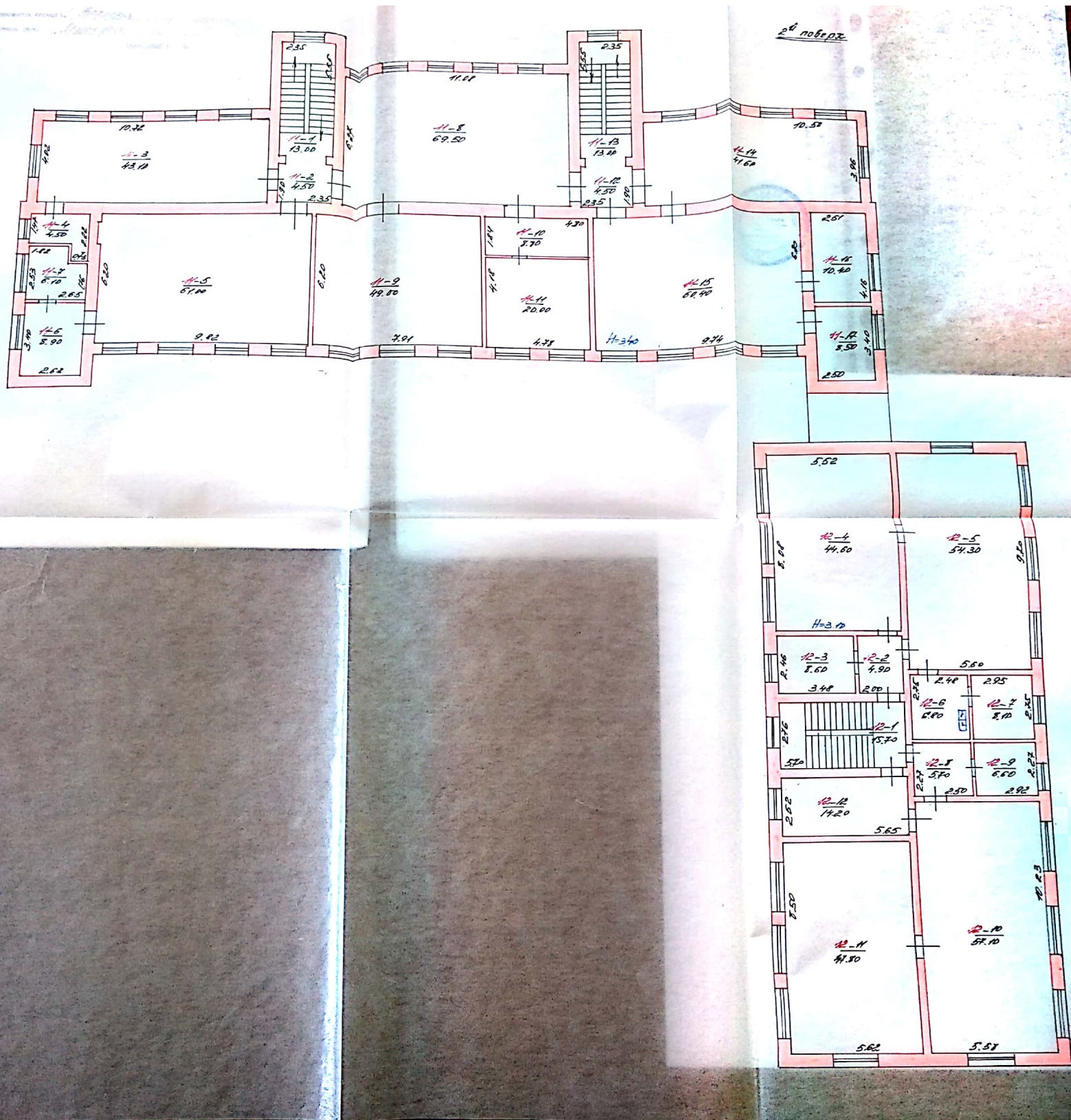
## Експлікація

Площа земельної ділянки, у т.ч.

Літер за планом	Назва будинку господарських будівель та споруд	Загальна площа	Площа земельної ділянки, у т.ч.					
			Під будинком, господарськими будівлями та спорудами			під зеленими насадженнями	під дорожнім (твердим) покриттям	
			усього	під будинком	під господарськими будівлями та спорудами			
1	2	3	4	5	6	7	8	
<i>Д-2</i>	<i>ЗОШ № 6</i>							
<i>Д-1; Д-2</i>	<i>Крибунова</i>							
<i>Д</i>	<i>Крибунова</i>							
<i>Д-2</i>	<i>Канюк</i>							







### III. ЕКСПЛІКАЦІЯ

приміщень до плану поверхів громадського будинку

№ 89/32 Літер "Д-2" вулиця (провулок, площа) 5 Вересня

місто (селище, село, смт) Мерефа

Літер за планом	Поверхи	Номери груп приміщень	Номери приміщень	Призначення приміщень	Загальна площа приміщень (підрхована за формулами розрахунку площ) (кв.м)	Площа приміщень (кв.м.)			Площа літніх приміщень (кв.м.)	Площа приміщень загального користування (кв.м.)	Самовільно збудована, переобладнана площа приміщень (кв.м)	Примітки
						корисна (сума гр. 8 та 9)	основна	допоміжна				
1	2	3	4	5	6	7	8	9	10	11	12	13
Д-2 I		10-1	1	Талитур	2,6			2,6				
			2	СХОЗ.КІТЕНА	10,30			10,30				
			3	коридор	4,1			4,1				
			4	клас	33,1		33,1					
			5	кімната сторож.	5,0			5,0				
			6	клас	59,0		59,0					
			7	камера	3,6			3,6				
			8	туалет	6,8			6,8				
			9	роздягальня	9,0			9,0				
			10	коридор	3,420			3,420				
			11	вєстибюль	47,5		47,5					
			12	Талитур	4,9			4,90				
			13	камера	5,6			5,6				
			14	камера	6,5			6,5				
			15	кімн. чергов.	8,7			8,7				
			16	камера	3,7			3,7				
			17	—	7,8			7,8				
			18	—	26,5			26,5				
			19	коридор	2,2			2,2				
			20	камера	4,4			4,4				
			21	СХОЗ.КІТЕНА	10,3			10,3				
			22	Талитур	2,8			2,8				
			23	клас	41,8		41,8					
			24	камера	3,6			3,6				
			25	—	3,7			3,7				

23. 08 2001 р

Виконав Віктор  
(підпис, прізвище)

Перевірив \_\_\_\_\_  
(підпис, прізвище)

# ЕКСПЛІКАЦІЯ

приміщень до плану поверхів громадського будинку

№ 89/32 Літер "А-2" вулиця (провулок, площа) \_\_\_\_\_

5 Вересня

місто (селище, село, смт) Мережа

Літер за планом	Поверхи	Номери груп приміщень	Номери приміщень	Призначення приміщень	Загальна площа приміщень (підрахована за формулами розрахунку площі) (кв.м)	Площа приміщень (кв.м.)			Площа літніх приміщень (кв.м.)	Площа приміщень загального користування (кв.м.)	Самовільно збудована, переобладнана площа приміщень (кв.м)	Примітки			
						корисна (сума гр. 8 та 9)	основна	допоміжна							
1	2	3	4	5	6	7	8	9	10	11	12	13			
Б-2	П	10-26	24	туалет	3,1			3,1							
			27	спорт. зал	599		599								
			28	коридор	8,3				8,3						
			29	шалеж	6,6				6,6						
			30	трюмний зал	449		449								
			31	музейна	1020		1020								
			32	коридор	3,1				3,1						
			33	шалеж	30				30						
			34	сход. квітень	116				116						
			35	клас	543		543								
			36	умивальн.	6,5				6,5						
			37	туалет	4,5				4,5						
			38	камера	6,3				6,3						
			39	туалет	4,7				4,7						
			40	клас	571		571								
			41	коридор	3,3				3,3						
			42	клас	48,4		48,4								
			43	кабінет	10,1		10,1								
			Усього по поверху:					699,50		466,30	233,20				
			П	11-1	1	1	роз. квітень	130			130				
2	коридор	4,5						4,5							
3	клас	431					431								
4	туалет	4,5							4,5						
5	клас	610					610								
6	роз. квітень	8,9							8,9						
7	туалет	6,1							6,1						

1	2	3	4	5	6	7	8	9	10	11	12	13
		11-8	акт. зал		695		695					
		9	клас		490		490					
		10	кайтні		8,8		8,8					
		11	кайтні		200		200					
		12	коридор		4,5				4,50			
		13	саоз. квітня		130				130			
		14	клас		416		416					
		15	клас		604		604					
		16	туалет		104				104			
		17	розд. галерея		8,5				8,5			
		Усього по групі.										
		11-1	÷ 11 + 17		426,70		353,4		734			
		12-1	саоз. квітня		157				157			
		2	коридор		4,9				4,9			
		3	саоз. квітня		8,6		8,6					
		4	клас		44,6		44,6					
		5	клас		543		543					
		6	комера		6,8				6,8			
		7	туалет		8,1				8,1			
		8	комера		5,7				5,7			
		9	туалет		6,6				6,6			
		10	музей		57,1		57,1					
		11	музей		478		478					
		12	музей		1420		1420					
		Усього по групі. Р2				244,40		226,5		4780		
		Усього по 2-2				1400,70		1046,3		354,4		

№ 11 2001р

Виконав

*Горіш*

(підпис, прізвище)

Перевірив

(підпис, прізвище)

# IV. ХАРАКТЕРИСТИКА БУДИНКУ, ГОСПОДАРСЬКИХ БУДІВЕЛЬ ТА СПОРУД

Літер	Назва об'єкта	Рік побудови	Опис основних конструктивних елементів						Інженерне обладнання								Висота (м)	Площа (кв.м)	Об'єм (куб.м)	Будівельна вартість (грн.)	% зносу	Інвентаризаційна					
			фундамент	стіни	покрівля	перекриття	підлога	сходи	електрика	водопровід	каналізація	газовий	вид опалення	ліфт	сміттєпровід												
Д-2	Здание		цегл.	цегл.	шиф.	шиф.	цегл.	3/бет.	ТАС	ТАС	ТАС					4,0	6001	4201									
Д-1	будівля		цегл.	—	—	—	—	—	—	—	—	—	—	—	—	3,20	8,6	32									
Д-2	будівля		цегл.	цегл.	шиф.	шиф.	шиф.	3/бет.	ТАС	ТАС						6,80	6582	2238									
Д-1	—		цегл.	квц.	—	—	—	бет.								3,20	8,4	31									
Д-1	канал		бетонний														3,40										
Д-2	канал		бетонний														5,20										
Усього:																											



ВСЕУКРАЇНСЬКА ГРОМАДСЬКА ОРГАНІЗАЦІЯ  
«ГІЛЬДІЯ ПРОЕКТУВАЛЬНИКІВ У БУДІВНИЦТВІ»  
САМОРЕГУЛІВНА ОРГАНІЗАЦІЯ У СФЕРІ АРХІТЕКТУРНОЇ ДІЯЛЬНОСТІ  
АТЕСТАЦІЙНА АРХІТЕКТУРНО-БУДІВЕЛЬНА КОМІСІЯ

Серія AP

№ 014190

**КВАЛІФІКАЦІЙНИЙ СЕРТИФІКАТ**  
відповідального виконавця окремих видів робіт (послуг),  
пов'язаних зі створенням об'єктів архітектури  
інженер-проектувальник

(найменування професії)

Мазур Богдан Миколайович

Виданий про те, що

(прізвище, ім'я, по батькові)

пройшов(ла) професійну атестацію, що підтверджує його (її) відповідність кваліфікаційним вимогам у сфері діяльності, пов'язаної із створенням об'єктів архітектури, професійну спеціалізацію, необхідний рівень кваліфікації і знань.

Категорія: інженер-проектувальник I категорії

Кваліфікаційний сертифікат видано згідно з рішенням Атестаційної архітектурно-будівельної комісії (далі - Комісія) від 11.04.2018 № 33

(рішенням \_\_\_\_\_ секції Комісії  
від \_\_\_\_\_ № \_\_\_\_\_, затвердженим президією  
Комісії \_\_\_\_\_).

Зареєстрований у реєстрі атестованих осіб 11.04 20 18 року  
за № 12428.

Роботи (послуги), пов'язані із створенням об'єктів архітектури, спроможність виконання яких визначено кваліфікаційним сертифікатом:

інженерно-будівельне проектування у частині забезпечення механічного  
опору та стійкості щодо об'єктів будівництва класу наслідків  
(відповідальності) СС2 (середні наслідки)

Дата видачі 11.04 20 18 року

Голова (заступник голови) Атестаційної  
архітектурно-будівельної комісії

  
(підпис)

Рубан Ю.Я.

(прізвище, ім'я, по батькові)





**ВУГІП**

Всеукраїнська громадська організація  
«Гільдія проєктувальників у будівництві»

Товариство з обмеженою відповідальністю  
«Центр підвищення кваліфікації «Європроект»

# СВІДОЦТВО № 00976

Інженер-проєктувальник

**Мазур Богдан Миколайович**

( кваліфікаційний сертифікат серія АР № 014190 )

з 11.09.2023 по 19.09.2023

відповідно до ст. 17 Закону України «Про архітектурну діяльність»  
підвищив(ла) кваліфікацію за напрямом

***Інженерно-будівельне проєктування у частині  
забезпечення механічного опору та стійкості***

Т.в.о. виконавчого директора ВУГІП

Микола ГОРДОВ

Директор ТОВ «ЦПК «Європроект»

Олександр ХАБЕНСЬКИЙ

Дата видачі 19.09.2023

м. Київ

# Haitai TaiHe2.0 (210R)

## HTM435~455DMH6-48NT TOPCon Bifacial high efficiency PV module

22.77%

Module Efficiency



### PRODUCT FEATURES



N-type MBB half cut technology, improve energy density, bring higher power output.  
High Bifacial Factor, up to 25% extra power generation



**High Durability**  
Passed TUV Salt & Ammonia corrosion test, and 2400Pa wind load, 5400Pa snow load test, higher reliability



**Better Low Light Performance**  
Higher power generation compare with standard module in cloudy, foggy and low light condition



**Low Power Degradation**  
First year power degradation <1.0%, year 2-30 power degradation <0.40% each year

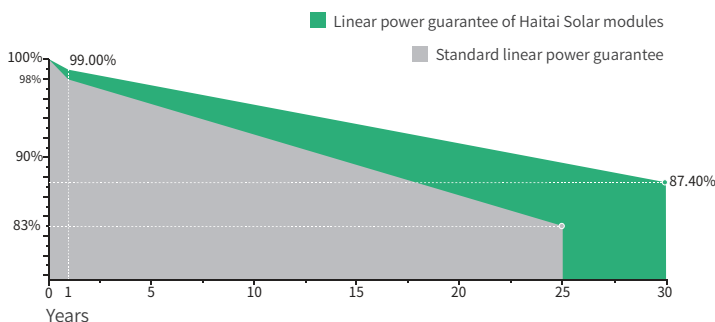


**Low Temperature coefficient**  
Passivated contact cell technology for higher power generation in operating



**Better Anti-LID**  
N-type cells with boron-oxide-free composite LID to increase module power generation

### LINEAR PERFORMANCE WARRANTY



12 YEARS product warranty



30 YEARS linear power warranty



0.40% Linear attenuation of 0.40% per year within 30 years

### CERTIFICATES

- IEC 61215, IEC 61730
- ISO 9001: 2015 Quality Management System
- ISO 14001: 2015 Environment Management System
- ISO 45001: 2018 Occupational health and safety management systems

## Electrical Data (STC)

Maximum Power (Pmax/W)	435	440	445	450	455
Open Circuit Voltage (Voc/V)	34.69	34.84	34.99	35.14	35.29
Short Circuit Current (Isc/A)	15.68	15.79	15.9	16.01	16.12
Voltage at Maximum Power (Vmp/V)	28.69	28.84	28.99	29.14	29.29
Current at Maximum Power (Imp/A)	15.17	15.26	15.36	15.45	15.54
Module Efficiency (%)	21.77	22.02	22.27	22.52	22.77
Operating Temperature	-40° C~+85° C				
Maximum System Voltage	1000/1500V				
STC (Standard Testing Conditions): Irradiance 1000W/m <sup>2</sup> , Cell Temperature 25°C, AM1.5					

## Electrical Data (NMOT)

Maximum Power (Pmax/W)	327	331	335	339	343
Open Circuit Voltage (Voc/V)	32.92	33.07	33.22	33.37	33.52
Short Circuit Current (Isc/A)	12.82	12.92	13.01	13.11	13.21
Voltage at Maximum Power (Vmp/V)	26.99	27.14	27.29	27.44	27.59
Current at Maximum Power (Imp/A)	12.12	12.2	12.28	12.36	12.44
NMOT (Nominal Module Operating Temperature): Irradiance 800W/m <sup>2</sup> , Ambient Temperature 20°C, AM1.5, Wind Speed 1m/s.					

## Bifacial Power Generation Parameters (Backside Gains)

5%	Maximum Power (Pmax/W)	457	462	467	473	478
	Module Efficiency (%)	22.86	23.12	23.38	23.65	23.91
15%	Maximum Power (Pmax/W)	500	506	512	518	523
	Module Efficiency (%)	25.04	25.32	25.61	25.90	26.19
25%	Maximum Power (Pmax/W)	544	550	556	563	569
	Module Efficiency (%)	27.21	27.53	27.84	28.15	28.46

## Mechanical Data

Cell Type	182×105mm Mono
Cell Orientation	96(6×16)
Module Dimensions	1762×1134×30mm
Weight	24.5kg
Glass	2.0mm high transmittance, reinforced glass
Backsheet	2.0mm part of the structure is grid-like white ceramic glass
Frame Material	Anodized aluminum alloy
Junction Box	Protection class IP68
Cable	4.0 mm <sup>2</sup> positive pole: 1200 mm negative pole: 1200 mm wire length can be customized
Connector	MC4 compatible / Staübli Evo 2 connectors

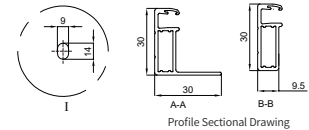
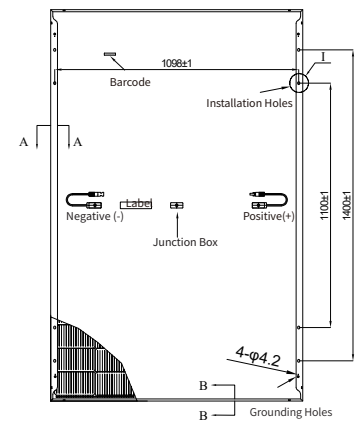
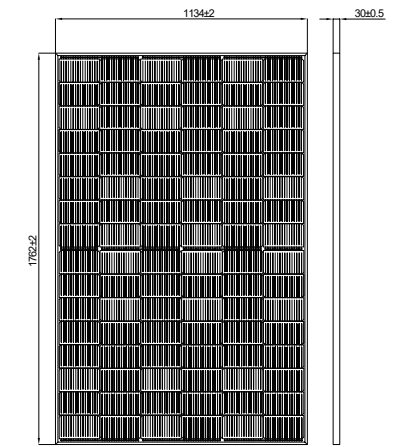
## Temperature Coefficients

Temperature Coefficient (Pm)	-0.300%/°C
Temperature Coefficient (Voc)	-0.250%/°C
Temperature Coefficient (Isc)	0.046%/°C
NMOT (Nominal Module Operating Temperature)	41±3°C

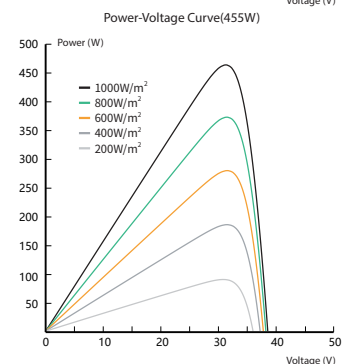
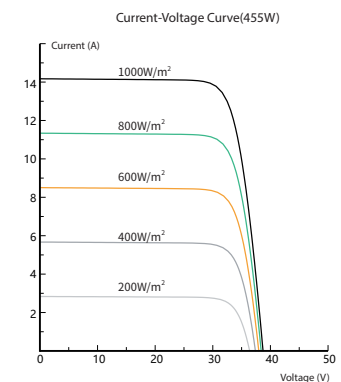
## Packaging

Transportation methods	Number of modules per cabinet	Number of modules per pallet
40HQ container	936pcs	36pcs +36pcs

## Module Dimensions (mm)



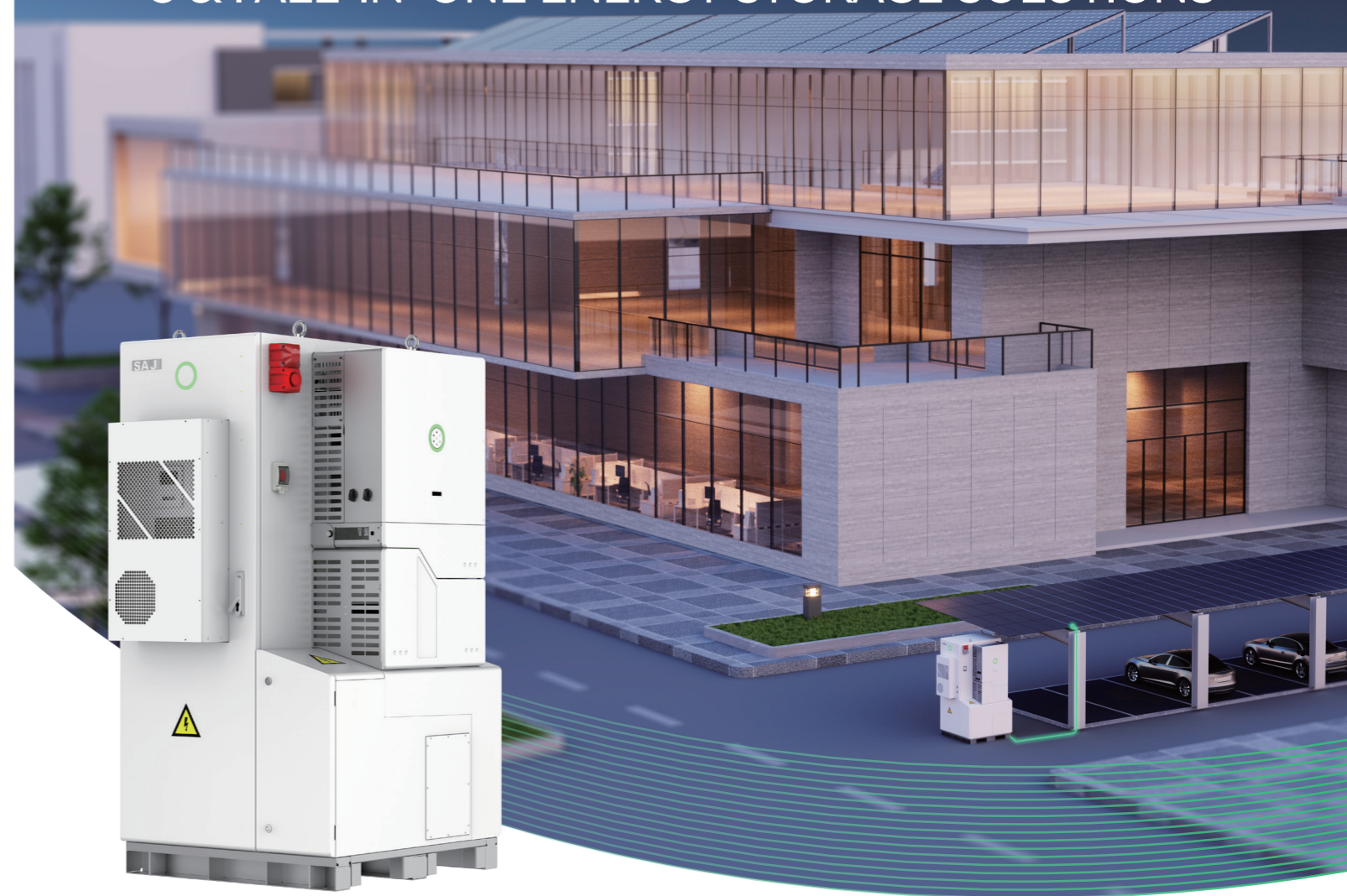
## I-V Curve



# CHS2 Series

## C & I ALL-IN-ONE ENERGY STORAGE SOLUTIONS

MODEL	CHS2-29.9K-T4-X	CHS2-30K-T4-X	CHS2-40K-T5-X	CHS2-50K-T6-X	CHS2-63K-T6-X
<b>DC Input</b>					
Max. PV Array Power [Wp]@STC	59800	60000	80000	100000	126000
Max. DC Voltage [V]			1000		
MPPT Voltage Range [V]			180 ~ 850		
Rated DC Voltage [V]			600		
Start Voltage [V]			200		
Max.DC Input Current [A]	4*45		5*45		6*45
Max.DC Short Circuit Current [A]	4*56.5		5*56.5		6*56.5
Number of Strings per MPPT	2		2		2
<b>Battery Parameters</b>					
Battery Type	LiFePO4				
Rated Energy [kWh]	100.3				
Max.Charging/Discharging Current [A]	140				
<b>AC Output [On-grid]</b>					
Rated AC Power [W]	29900	30000	40000	50000	63000
Max.Apparent Power[VA]	29900	33000	44000	55000	63000
Rated Output Current[A]@230V	43.3	43.5	58.0	72.5	91.3
Max. Output Current [A]@230V	43.3	47.9	63.8	79.8	91.3
Rated AC Voltage [V]	3+N+PE/ 3+PE, 380/ 400				
Rated Output Frequency/Range [Hz]	50,60/45 ~ 55,55 ~ 65				
Power Factor [cos φ]	0i - 1 - 0c				
Total Harmonic Distortion [THDi]	<3%				
<b>AC input [On-grid]</b>					
Rated AC Voltage/Range [V]	3+N+PE/ 3+PE, 380/ 400				
Rated Output Frequency [Hz]	50,60				
Max. Input Current [A]	150				
<b>AC Output [Back-up]</b>					
Max.Output Power [VA]	29900	33000	44000	55000	63000
Peak Output Apparent Power [VA]	29900	45000,5s	60000,5s	75000,5s	75000,5s
Rated AC Voltage [V]	3+N+PE/ 3+PE,380/ 400				
Rated Output Frequency/Range [Hz]	50,60/45 ~ 55,55 ~ 65				
Output THDv (@ Liner Load)	<3%				
<b>AC Input [Generator]</b>					
Max. Input Power [W]	29900	30000	40000	50000	63000
Max. Input Current [A]@230V	43.3	43.5	58.0	72.5	91.3
Rated Input Voltage [V]	3+N+PE/ 3+PE,380/ 400				
Rated Input Frequency/Range [Hz]	50,60/45 ~ 55,55 ~ 65				
<b>Efficiency</b>					
Max. Efficiency	98%				
Euro Efficiency	97.3%				
Max. Battery to AC Efficiency	96.0%				
<b>Protection</b>					
PV Reverse Polarity Protection	Integrated				
Anti-islanding Protection	Integrated				
AC Overcurrent Protection	Integrated				
AC Short Circuit Protection	Integrated				
AC Overvoltage Protection	Integrated				
DC switch	Integrated				
DC Surge Protection	II				
AC Surge Protection	II				
AFCI	Integrated				
RSD	Optional				
<b>General Parameters</b>					
Communication	Wi-Fi/Ethernet/CAN/RS485				
Topology	Transformerless				
Operating Temperature Range	-30°C to +50°C (45°C to 50°C with derating)				
Cooling Method	Air Conditioner				
Ambient Humidity	5~95%(No Condensing)				
Altitude [m]	2000				
Ingress Protection	IP55, IP66(Inverter)				
Dimensions [H*W*D] [mm]	1980*988*1065				
Weight [kg]	1050(57.3kWh)/1150(71.6kWh)/1250(85.9kWh)/1350(100.3kWh)				
Warranty [Year]	5/10				
Standard	VDE4105, IEC61727/62116, VDE0126, AS4777.2, CEI 0 21, EN50549-1, G98, G99, C10-11, UNE217002, NBR16149/NBR16150, IEC62109-1/-2, NBT32004-2018, EN61000-6-1,EN61000-6-2,EN61000-6-3, EN61000-6-4				



CHS2 is suitable for large residential or small industrial and commercial scenarios. This inverter can support 200% photovoltaic oversizing, which can supply power to loads and charge batteries at the same time, effectively reducing additional grid demand and strengthening the independence of green energy.

CHS2 also adopts high-performance, safe and reliable industrial and commercial 280Ah lithium iron phosphate batteries, supporting 0.5C charge and discharge, and supports a variety of application modes such as self-consumption, time-of-use electricity price and backup power, which greatly meets daily use scenarios. The inverter integrates dry contacts, which can flexibly control external loads such as heat pumps to optimize energy consumption. Compatible with generator access, CHS2 is also suitable for scenarios where the power grid is unstable or there is no power grid, such as micro power grids and isolated islands.



**Efficient & Green**




**Stable & Reliable**



**Convenient Installation**

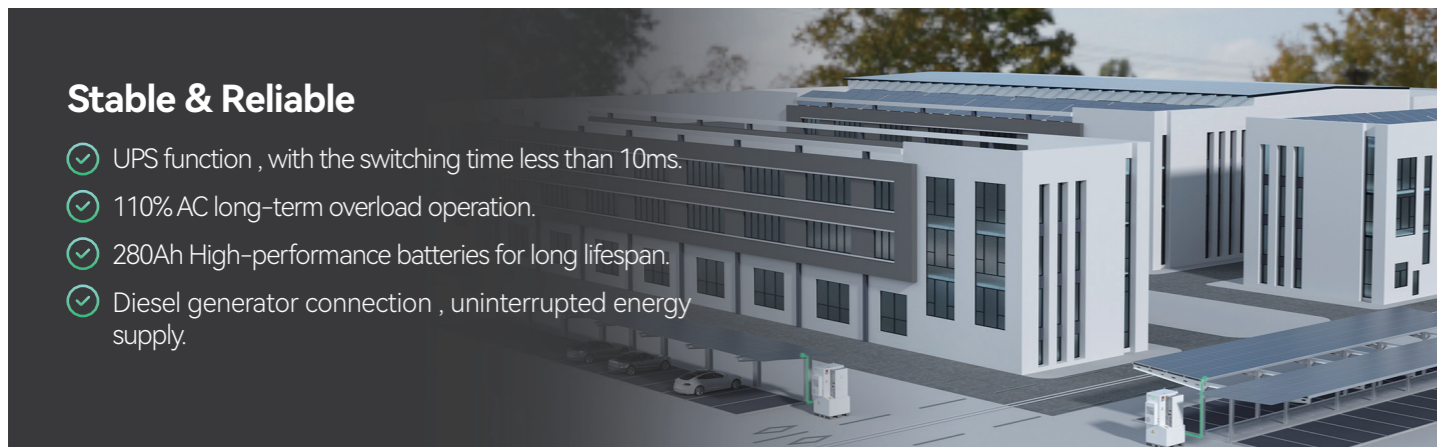


**Multiple Security**



### Efficient & Green

- ✓ Up to 6MPPTs, 200% PV oversizing.
- ✓ Max 22.5A input current, match high power (210) PV panel.
- ✓ Parallel connection up to 10PCS, easy for expansion.
- ✓ Green energy, reducing fossil fuel consumption.



### Stable & Reliable

- ✓ UPS function, with the switching time less than 10ms.
- ✓ 110% AC long-term overload operation.
- ✓ 280Ah High-performance batteries for long lifespan.
- ✓ Diesel generator connection, uninterrupted energy supply.



### Convenient Installation

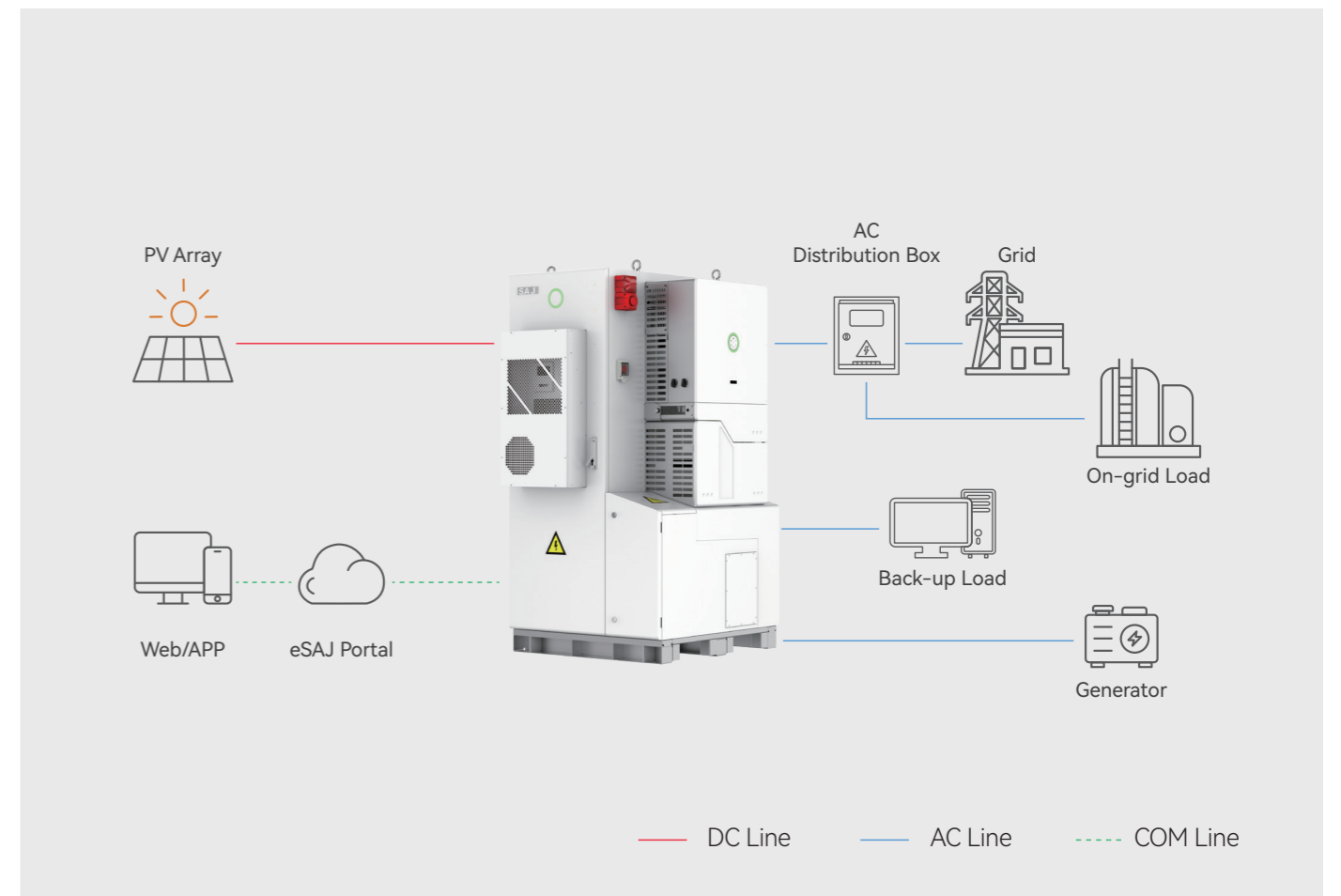
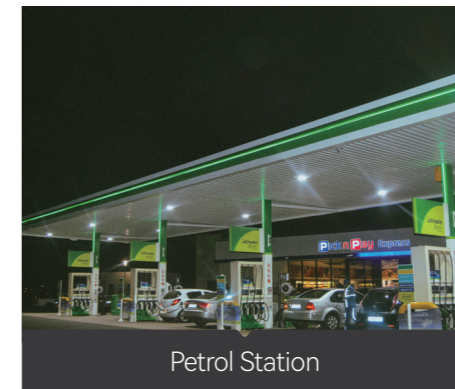
- ✓ ALL-IN-ONE design, simplifies installation steps.
- ✓ Reserved quick connect interface for easy installation.
- ✓ Factory preset APP data, one click to complete settings.
- ✓ IP55(Battery), IP66(Inverter), Easy maintenance.



### Multiple security protection

- ✓ AFCI Support.
- ✓ Adopted LiFePO4 280Ah high-capacity battery cells, safe and efficient.
- ✓ 6 levels of active/passive fire protection to ensure the safety of customer's property.
- ✓ Cloud BMS Detection and Alarm.
- ✓ Professional management platform to protect the owner's information security.

## Application Scenarios



# EMS

## SMART COMMUNICATION BOX



eManager-C1 Pro



Integrating EMS controllers, ethernet switch, and smart meters



Bluetooth/4G/Ethernet/RS485  
Connection diversified

10

Up to 10 inverters  
communication and  
monitoring



Local & remote monitoring operation  
and maintenance, 24 hours real-time  
monitoring unlimited



Cloud-side collaboration to  
achieve remote operation

IP65

Compact design  
IP65 protection

<b>Model</b>	<b>eManager-C1 Pro</b>
<b>General Parameters</b>	
Application	Commercial and Industrial Projects
Communication	Bluetooth/4G/Ethernet/RS485
Data Collection Interval [Min]	1~30[Optional], 5[Standard]
Firmware Update Method	Ethernet/USB/Remote
Data Access Method	Web/APP/Local Web
<b>Electrical Parameters</b>	
Input Voltage	176~480Vac
Input Frequency	50/60Hz
Max. Power	50W
<b>General Data</b>	
<b>Operating Temperature Range</b>	-25°C~60°C
Ambient Humidity	5%-95% (Non-condensing)
Dimensions [H*W*D][mm]	300*400*170
Weight [kg]	7.5
Ingress Protection	IP65
Mounting	Wall-mounted
Box Material	PC
<b>Ordering Information</b>	
eManager-C1 Pro	The smart communication box eManager-C1 Pro includes EMS controllers eManager-C1, ethernet switch (optional) , and smart meters (optional).

ТОВАРИСТВО З ОБМЕЖЕНОЮ ВІДПОВІДАЛЬНІСТЮ  
«ОКЕАН – КОМПЛЕКСНІ РІШЕННЯ»

Державна ліцензія. Кваліфікаційний сертифікат Мазур Б.М.  
серія АР №014190 від 11.04.2018р.

ЗАМОВНИК: ВИКОНАВЧИЙ КОМІТЕТ МЕРЕФ'ЯНСЬКОЇ МІСЬКОЇ РАДИ ХАРКІВСЬКОГО  
РАЙОНУ, ХАРКІВСЬКОЇ ОБЛАСТІ

Підрядник: ТОВ "Океан-Комплексні рішення"

Інв. №  
Прим. №

Капітальний ремонт електричних мереж (Заходи з енергозбереження,  
енергоефективності, декарбонізації та зменшення викидів CO<sub>2</sub>) із  
встановленням джерел резервного живлення (Гібридної сонячної  
електростанції потужністю 80 кВт з системою зберігання енергії) на даху  
нежитлової будівлі (без зміни геометричних параметрів будівлі) За адресою:  
Харківська область, Харківський район, м. Мерефа, вул. 5 Вересня, буд. 87.

Шифр: 0124-MER-TP.CES

## РОБОЧИЙ ПРОЕКТ

ТОМ 2

"Технічні рішення. Внутрішні мережі СЕС"

Відомість робочих креслень

Арк.	Найменування	Примітка
1	Загальні дані. Монтажні вказівки.	
2	Ситуаційний план розміщення обладнання	
3	План покрівлі на відм. +10,300 м (до капітального ремонту)	
4	План розміщення фотоелектричних модулів на покрівлі. Вузол 1. Розріз 1-1, 2-2.	
5	Кріплення модулів на баластах за схемою "Південь 15°"	
6	План встановлення кріплень модулів на покрівлі	
7	Фасад А-Л. Фасад Л-А.	
8	Фасад 1-10. Фасад 10-1.	
9	Рама розвантажувальна антивандальна	
10	Схема з'єднання панелей у стрінг. План прокладання стрінгів.	
11	Система блискавкозахисту металоконструкцій. Система заземлення технологічного обладнання	
12	Кабельний журнал стрінгів	
13	План прокладання кабелів електроживлення	
14	Електрична схема принципова (до капітального ремонту)	
15	Електрична схема принципова (після капітального ремонту)	
16	Кабельний журнал електроживлення	
17	Електрична схема підключення лічильників типова	
18	Комплексне рішення інтеграції компонентів	
19-21	Специфікація обладнання, виробів та матеріалів	

Відомість документів, на які посилаються та які додаються

Позначення	Найменування	Примітка
	<u>1. Документи, на які посилаються</u>	
ПУЕ-2017	Правила улаштування електроустановок	
ПТЕЕС-2017	Правила технічної експлуатації електроустановок споживачів	
ПБЕЕС-2017	Правила безпечної експлуатації електроустановок споживачів	
ДСТУ Б А.3.2-13:2011	Будівництво. Електробезпека. Загальні вимоги	
ДБН А.2.2-3-2014	Склад, порядок розроблення, погодження та затвердження проектно-документації для будівництва	
ДСТУ 8635:2016	Геліоенергетика. Площадки для фотоелектричних станцій. Приєднання станцій до електроенергетичної системи	
	<u>2. Документи, що додаються</u>	
0124-MER-РП.С	Специфікація обладнання, виробів та матеріалів	1 аркуш

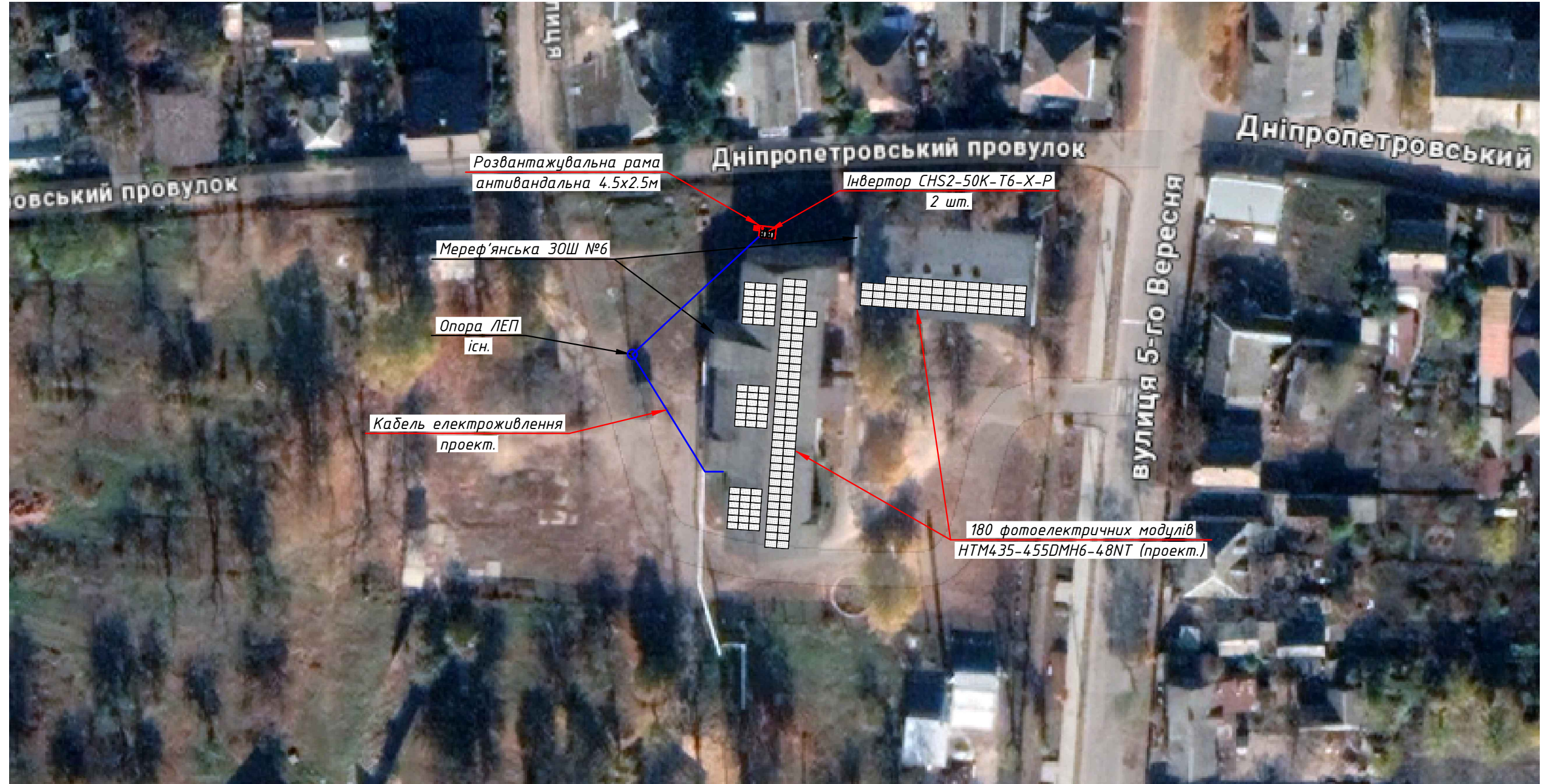
- На підставі рішення сесії №1835/24 «Про надання дозволу на розробку проектно-кошторисної документації «Капітальний ремонт електричних мереж (заходи з енергозбереження, енергоефективності, декарбонізації та зменшення викидів CO2) із встановленням джерел резервного живлення (гібридної сонячної електростанції потужністю 80 кВт з системою зберігання енергії) на даху нежитлової будівлі Мереф'янської ЗОШ №6 літ. Д-2 за адресою: Харківська область, Харківський район, м. Мерефа, вул. 5 Вересня, будинок 87» проведено:
  - обстеження майданчику будівництва;
  - визначення натурних обмірів майданчика будівництва, стану будівельних конструкцій та інженерних комунікацій.
  - розробку даного робочого проекту.
- Територія де розташований об'єкт будівництва, по класифікації ДБН В.1.2-2:2006 "СНБС. Навантаження і дії. Норми проектування", знаходиться у:
  - розраховане снігове навантаження (V район) - 1600 (Па);
  - нормативний тиск вітру (II район) - 430 (Па);
  - вітрове навантаження при ожеледиці (II район) - 230 (Па);
  - товщина стінки ожеледиці (I район) - 14 мм.
- Проектом передбачене:
  - влаштування розвантажувальної рами з вандалозахистом для встановлення шаф СЗЕ CHS2-50K-T6-X-P;
  - розміщення на покрівлі стандартних конструкцій для кріплення ФЕМ;
  - монтаж ФЕМ та об'єднання їх між собою кабельними лініями постійного струму;
  - монтаж шаф СЗЕ CHS2 для збору та перетворення електроенергії що генерують ФЕМ;
  - улаштування контуру заземлення шаф СЗЕ CHS2;
  - улаштування системи блискавкозахисту металоконструкцій кріплення ФЕМ;
  - прокладання кабельних ліній від шаф СЗЕ CHS2 до ШВР 0,4 кВ;
  - улаштування системи моніторингу параметрів генерації та технічного стану ФЕМ та шафи СЗЕ CH2;
  - організації комерційного обліку та контролю якості електроенергії;
  - електротехнічні розрахунки для вибору та перевірки проектного обладнання.
- Захист від корозії:
  - Металоконструкції рами повинні бути пофарбовані;
  - металеві вироби рами очистити від іржі, покрити ґрунтовою фарбою ГФ-021 за ТУ У 24.3-14005076-069:2006 та 3 шарами емалі ПФ-115 за ТУ У 24.3-13694300.012:2002, ступінь зачистки металу перед ґрунтуванням повинна бути не менше 2-х за ДСТУ ISO 12944-4:2015 "Настанова щодо захисту будівельних конструкцій будівель та споруд від корозії".
  - зварювання ручне електродугове за ДСТУ 4817:2007 (ДСТУ ISO 14175:2014); Електроди Э-42 за ДСТУ EN ISO 3580:2019. Шви II класу по ОСТ 4 ГО.005.247-82.
- Вказівки з техніки безпеки:
  - всі будівельно-монтажні роботи виконувати згідно робочих креслень даного проекту а також проекту виконання робіт з дотриманням вимог ДБН В 2.6-163:2010 "Сталеві конструкції" та ДБН А.3.2-2-2009 "Охорона праці та промислова безпека у будівництві", інструкції з охорони праці на висоті з використанням спеціальних страхувальних засобів, ДНАОП 0.00-5.28-03.
- При виконанні робіт дотримуватись вказівок, наведених в пояснювальній записці та документах, на які є посилання.
- Робочий проект розроблений у відповідності до діючих норм і правил, передбачає заходи, які забезпечують вибухову, вибухопожежну, пожежну та екологічну безпеку.

						0124-MER-TP.CEC			
						Капітальний ремонт електричних мереж із встановленням джерел резервного живлення (Гібридної сонячної електростанції потужністю 80кВт з системою зберігання енергії) на даху нежитлової будівлі			
Зм.	Кільк.	Арк.	№ док.	Підп.	Дата				
Розробив		Кошений				Об'єкт ремонту "Мереф'янська ЗОШ №6" за адресою: Харківська обл., Харківський р-н, м. Мерефа, вул. 5 Вересня, буд. 87	Стадія	Аркуш	Аркушів
Перевірив		Мазур					РП		
Т. контр.		Мазур				Відомість робочих креслень	ТОВ "Океан-Комплексні рішення" м. Харків, 2025 рік		
Затвердив		Кавторєв							

Координати:  
49°49'06.9"N  
36°03'21.2"E



Ситуаційний план розміщення фотоелектричних модулів  
НТМ435-455DMН6-48NT, М 1:1000



Погоджено:

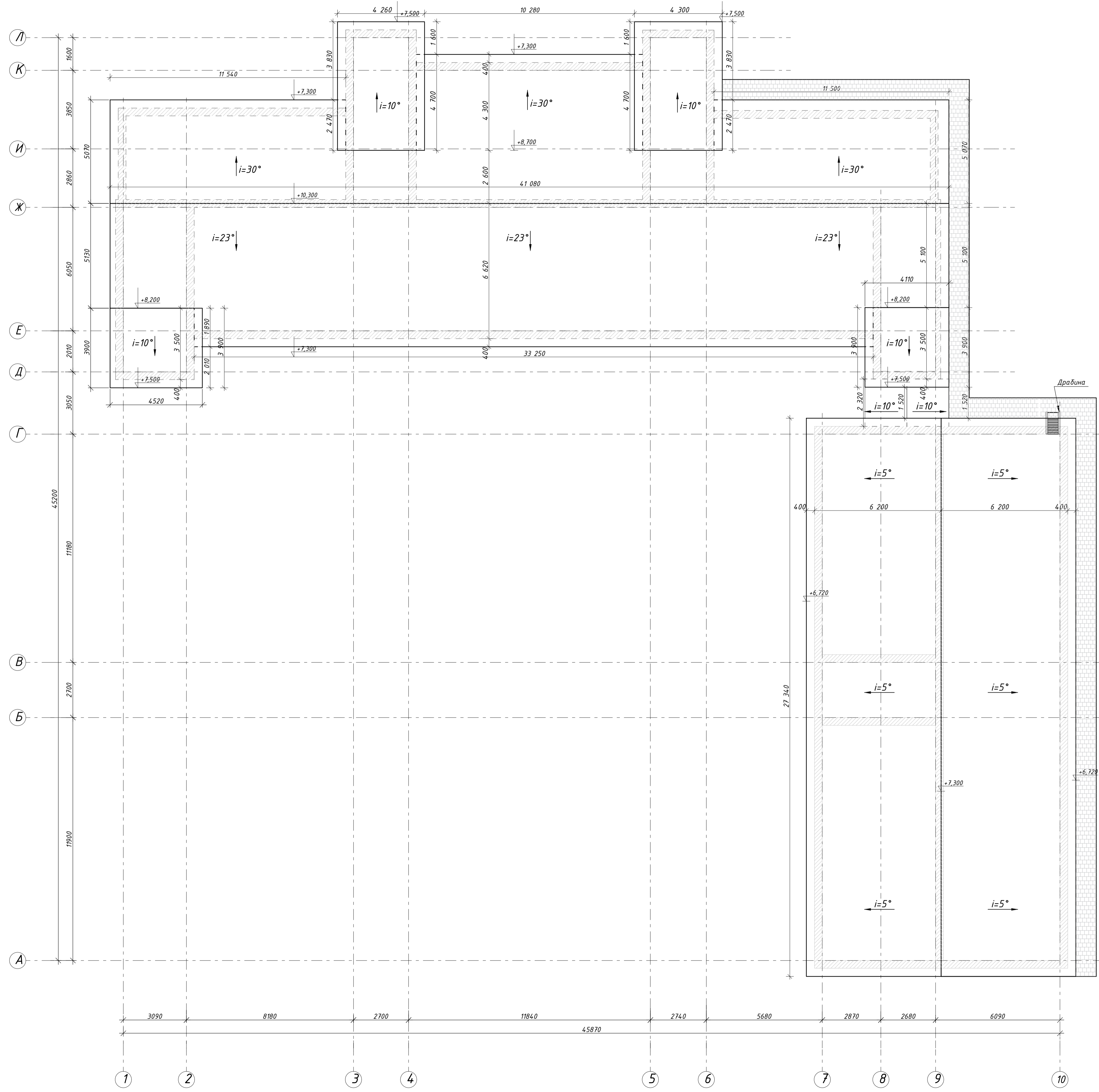
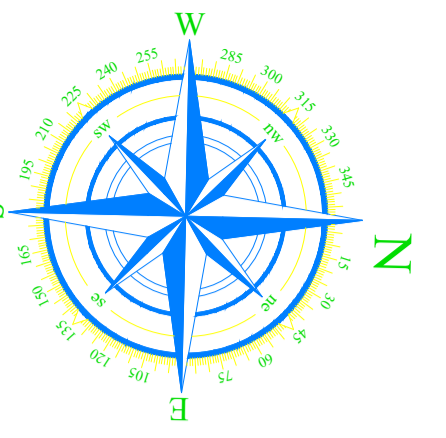
Зам. інв. №

Підп. і дата

Інв. № ориг.

						0124-MER-TP.CEC			
						Капітальний ремонт електричних мереж із встановленням джерел резервного живлення (Гібридної сонячної електростанції потужністю 80кВт з системою зберігання енергії) на даху нежитлової будівлі			
Зм.	Кільк.	Арк.	№ док.	Підп.	Дата	Об'єкт ремонту "Мереф'янська ЗОШ №6" за адресою: Харківська обл., Харківський р-н, м. Мерефа, вул. 5 Вересня, буд. 87	Стадія	Аркуш	Аркушів
Розробив	Кошений						РП		
Перевірів	Мазур								
Т. контр.	Мазур					Ситуаційний план розміщення фотоелектричних модулів НТМ435-455DMН6-48NT	ТОВ "Океан-Комплексні рішення" м. Харків, 2025 рік		
Затвердив	Кавторєв								

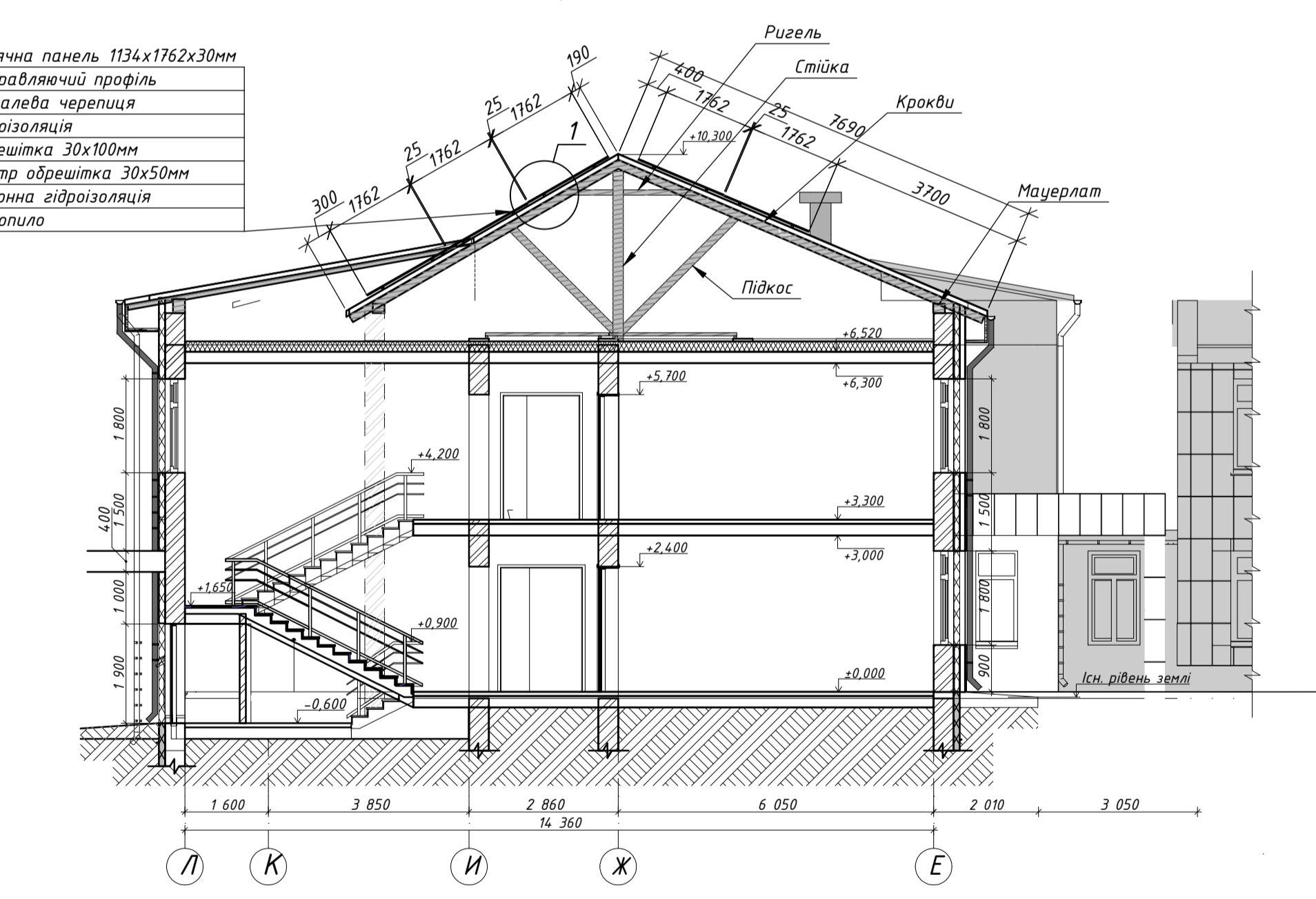
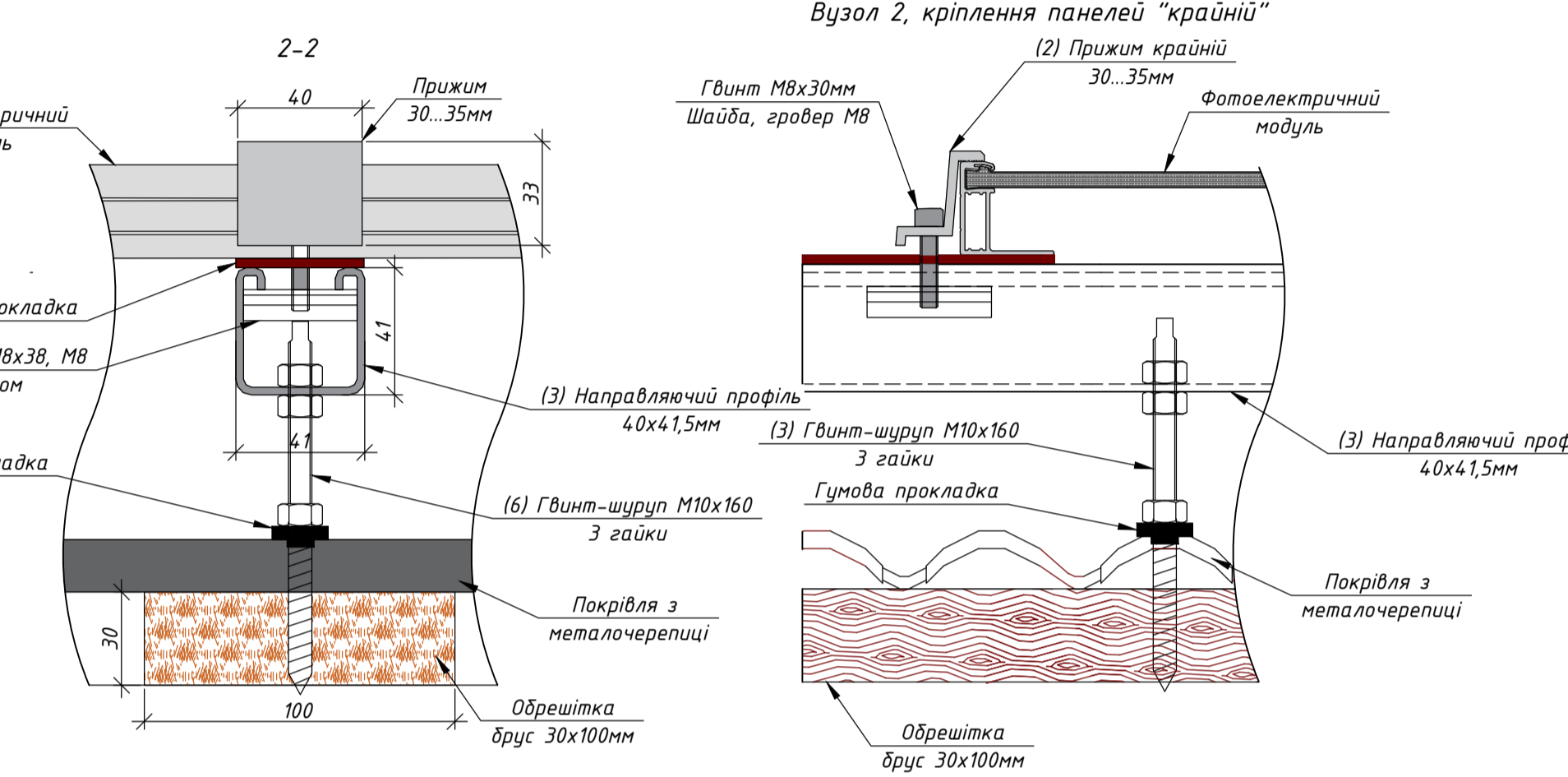
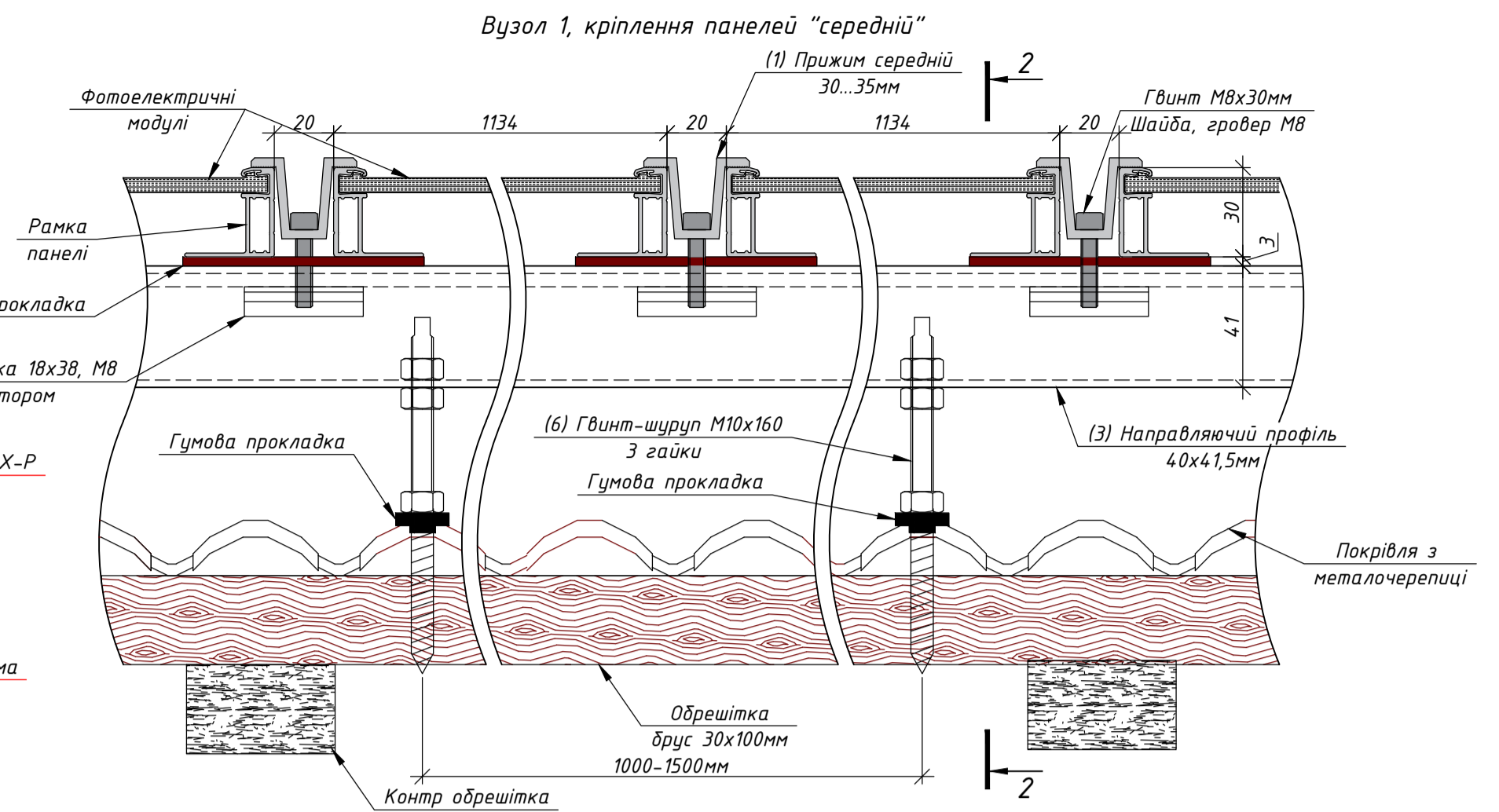
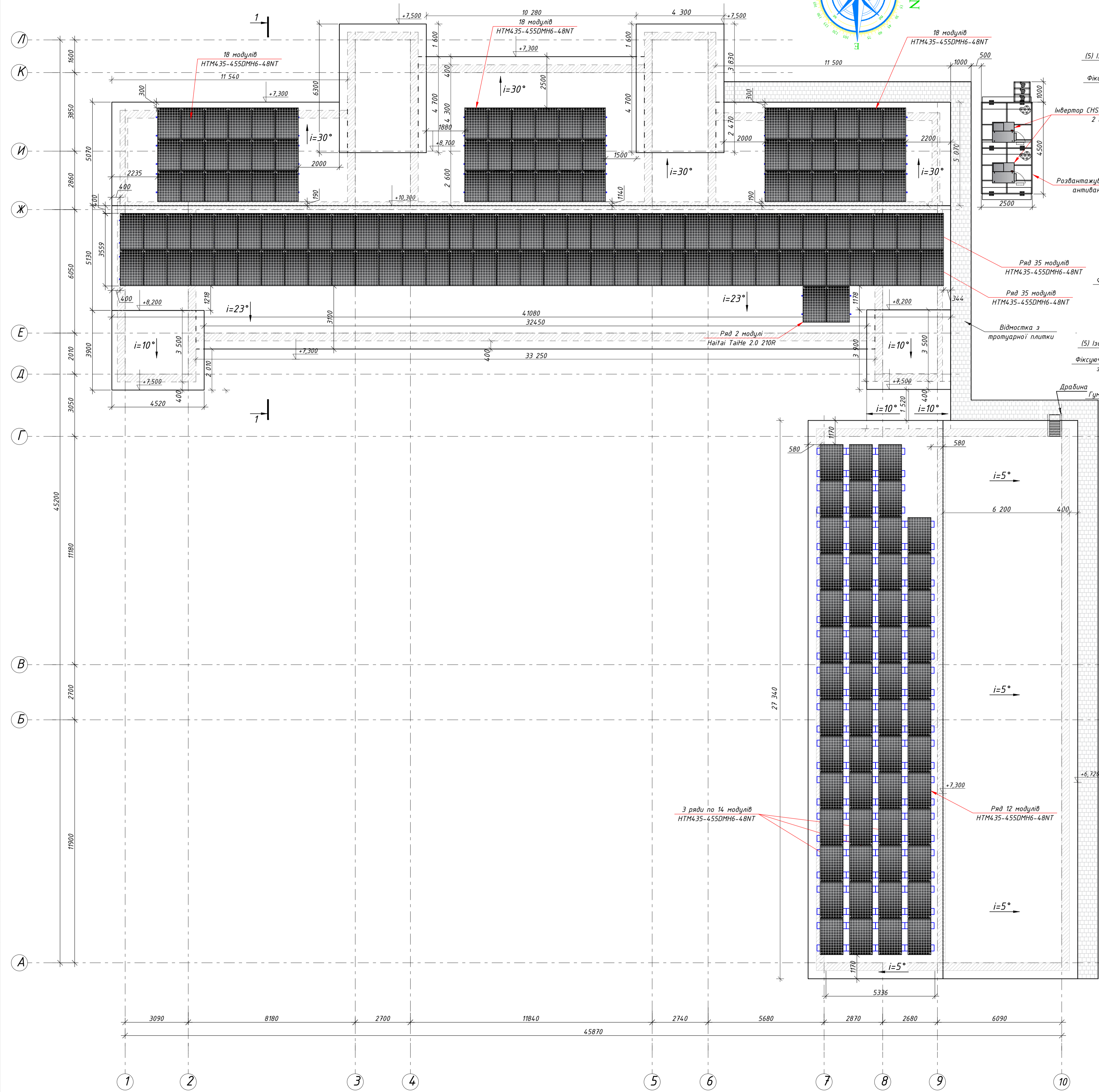
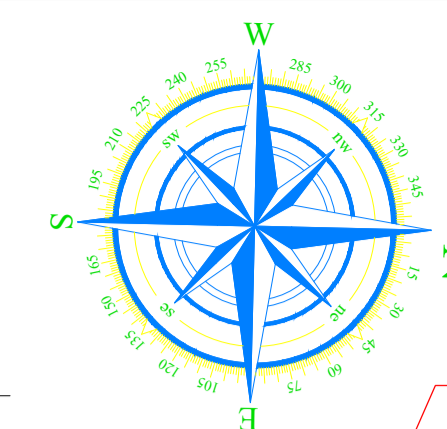
План покрівлі на відм. +10,300 м, М1:100 (до капітального ремонту)



Примітки:  
1. Перед встановленням конструкцій для кріплення сонячних панелей провести контрольний вимір покрівлі будівлі, та розміщення обрешітки для точного закріплення направляючих профілів.

						0124-MER-TP.CEC		
						Капітальний ремонт електричних мереж із встановленням джерел резервного живлення (Гібридної сонячної електростанції потужністю 80кВт з системою зберігання енергії) на даху нежитлової будівлі		
Зм.	Кільк.	Арк.	№ док.	Підп.	Дата	Стадія	Аркуш	Аркушів
Розробив	Кошений					РП	Аркуш	Аркушів
Перевірив	Мазур							
						Об'єкт ремонту "Мереф'янська ЗОШ №6" за адресою: Харківська обл., Харківський р-н, м. Мерефа, вул. 5 Вересня, буд. 87		
Т. контр.	Мазур					План покрівлі на відм. +10,300 м (до капітального ремонту)		ТОВ "Океан-Комплексні рішення" м. Харків, 2025 рік
Затвердив	Кавторев							Формат А

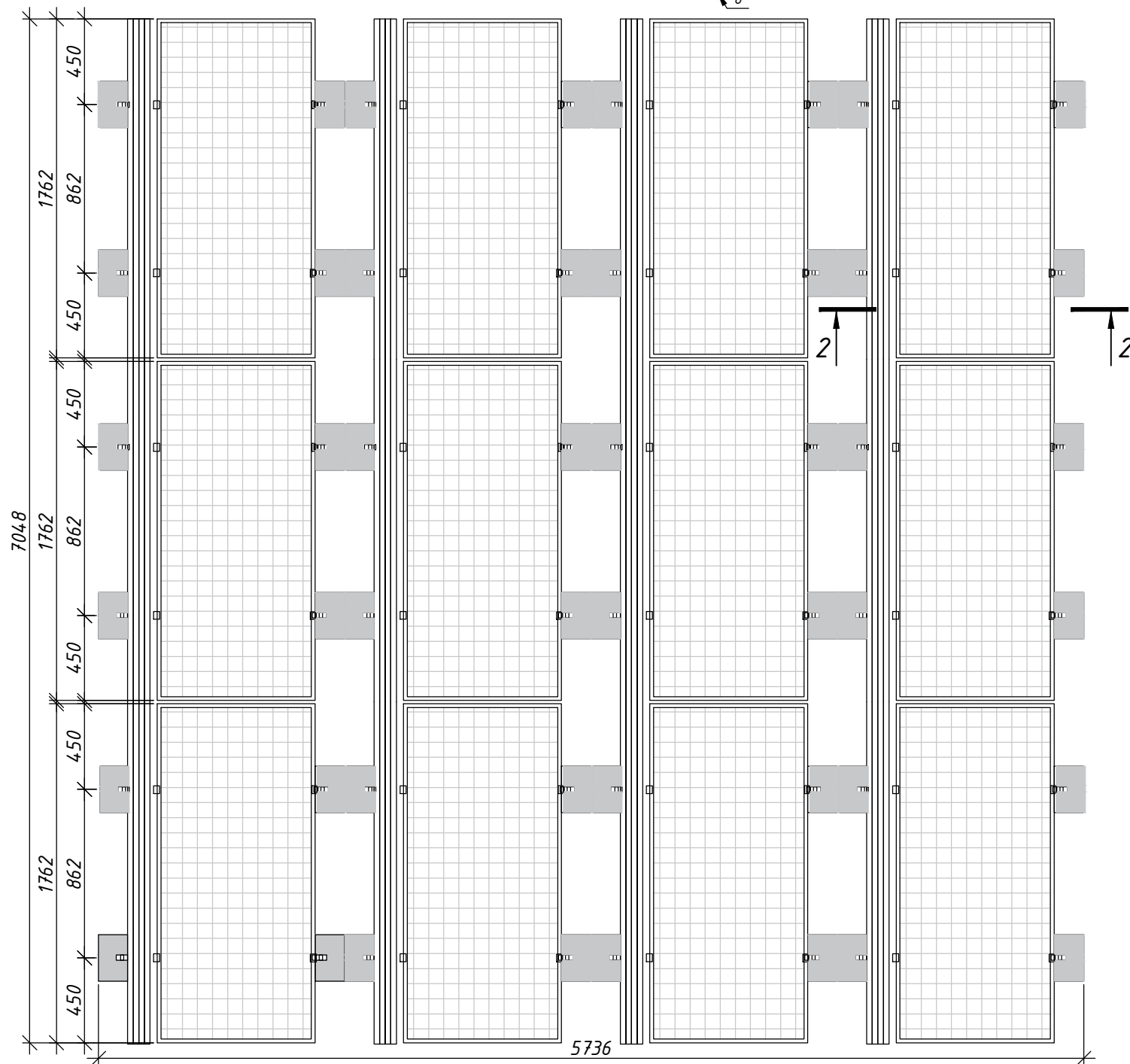
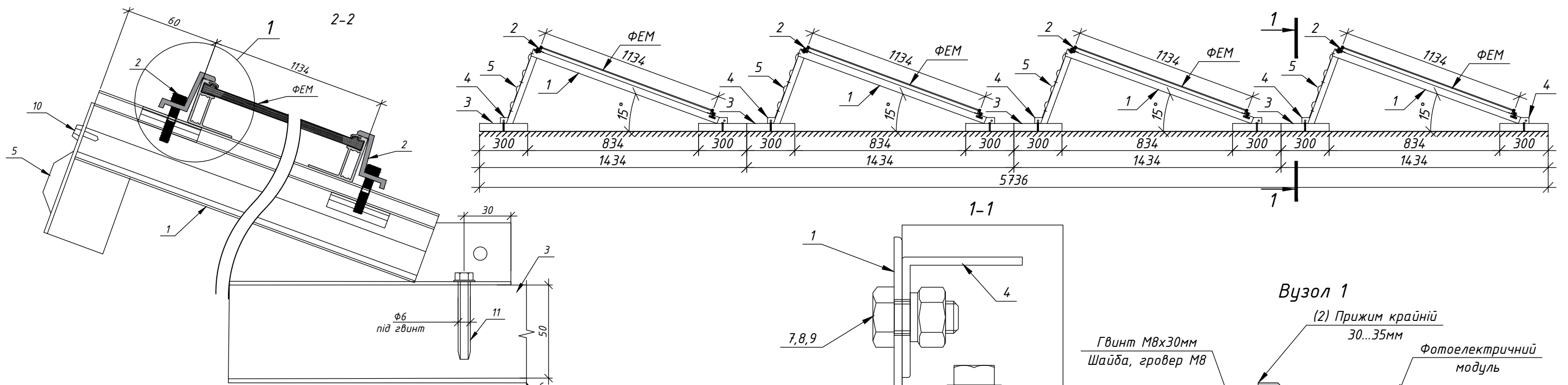
План розміщення фотоелектричних модулів НТМ435-455DMН6-48NT на покрівлі, М1:100  
Загальна кількість 180 штук (80кВт)



Специфікація елементів кріплення ФЕМ на профілях по черепичній покрівлі				
Поз.	Призначення	Назва	Кільк. шт.	Вага од. кг
Складальні одиниці				
1	W35M8x50Г	Притиск W35 A2 болт, гайка, шайба	226	
2	Z35M8x20Г	Притиск Z35 A2 болт, гайка, шайба	48	
Деталі				
3		Направляючий профіль 41x41,5, 6м	50	4,84
4		З'єднувач для профілю 21x35x200	25	0,16
5		Ізолююча прокладка 50x50x3	274	
Стандартні вироби				
6		Гвинт-шуруп М10х160	200	
7		Гайка М10 DIN 934 нерж	600	

0124-MER-TP.CEC				
Капітальний ремонт електричних мереж із встановленням джерел резервного живлення (Гібридної сонячної електростанції потужністю 80кВт з системою зберігання енергії) на даху нежитлової будівлі				
Зм.	Кільк.	Арк.	№ док.	Підп.
Розробив	Кошений			
Перевірив	Мазур			
Т. контр.	Мазур			
Затвердив	Кайдарев			
Дата				Дата
Об'єкт ремонту "Мереф'янська ЗОШ №6" за адресою: Харківська обл., Харківський р-н, м. Мерефа, вул. 5 Вересня, буд. 87				Дата
План розміщення фотоелектричних модулів на покрівлі. Вузол 1. Розріз 1-1, 2-2.				Дата
ТОВ "Океан-Комплексні рішення" м. Харків, 2025 рік				Дата

Лист № \_\_\_\_\_  
Зам. № \_\_\_\_\_  
Підп. і дата \_\_\_\_\_  
Лист № \_\_\_\_\_

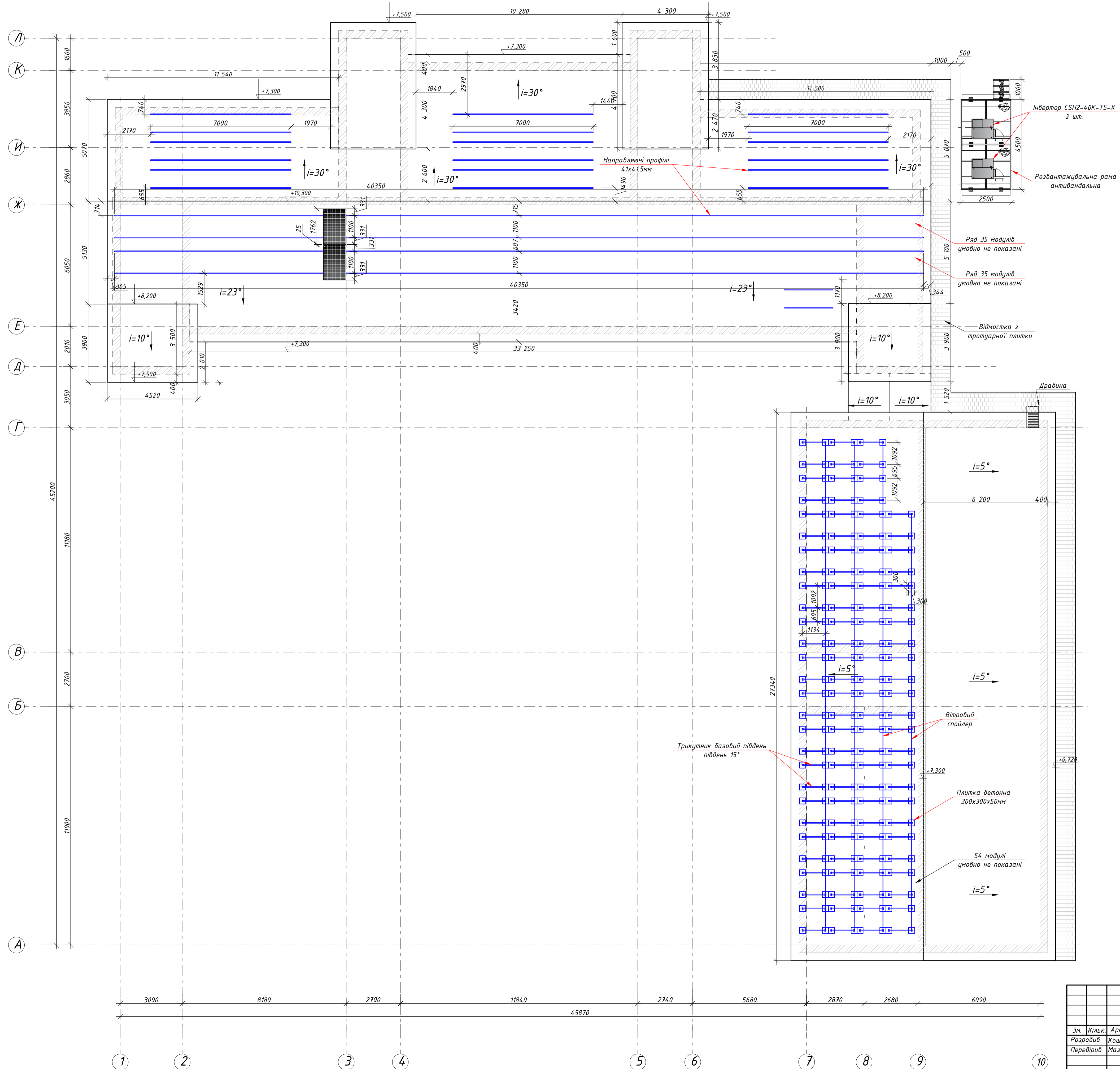
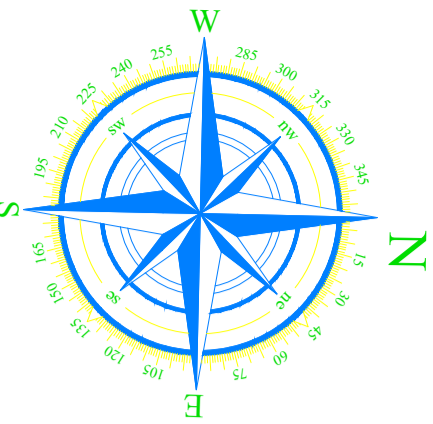


**Специфікація елементів баластної системи кріплення ФЕМ**

Поз.	Призначення	Назва	Кільк.	Вага од.	Вага всіх
<i>Складальні одиниці</i>					
1	Wins15-1430.1240	Трикутник базовий південь 15 град	108		
2	Z35M8x20Г	Притиск Z35 A2 болт, гайка, шайба	216		
<i>Деталі</i>					
3	Плитка тротуарна	Плитка 300x300x50	216	10.7	2311
4	spolS20-925.29	Сполучник для баластної системи	216		
5	vitr2200/2400	Вітровий спойлер 2200...2400x400	43	3.8	163.4
6	МГ 312312-3	Килимок гумовий 350x350x20	216		
<i>Стандартні вироби</i>					
7		Болт М8х16 DIN 933 нерж А2	216		
8		Гайка М8 DIN 934 нерж А2	216		
9		Шайба 8 пружинна DIN 7980 нерж А2	216		
10		Гвинт 4.2х13 ТЕХ-Н 6гр оцинкований	258		
11		Гвинт R-LX 7.5х6х50 по бетону	216		

Зм.	Кільк.	Арк.	№ док.	Підп.	Дата			
Розробив	Кошений					Об'єкт ремонту "Мереф'янська ЗОШ №6" за адресою: Харківська обл., Харківський р-н, м. Мерефа, вул. 5 Вересня, буд. 87		
Перевірів	Мазур					Стадія	Аркуш	Аркушів
Т. контр.	Мазур					РП		
Затвердив	Кавторєв					Кріплення модулів на баластах за схемою "Південь 15°"		
0124-MER-TP.CEC						ТОВ "Океан-Комплексні рішення" м. Харків, 2025 рік		

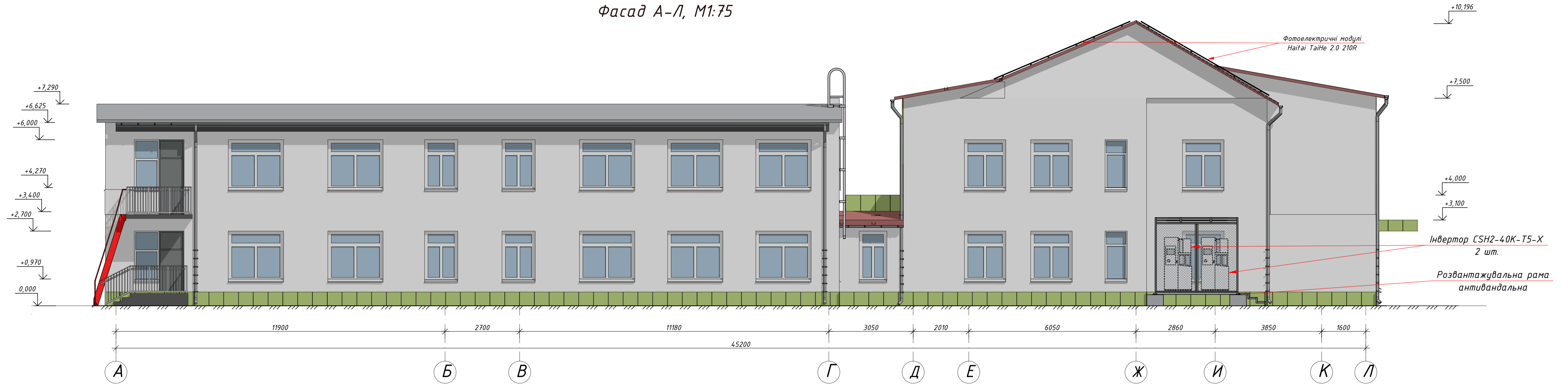
План встановлення кріплень для модулів на покрівлі, М1:100



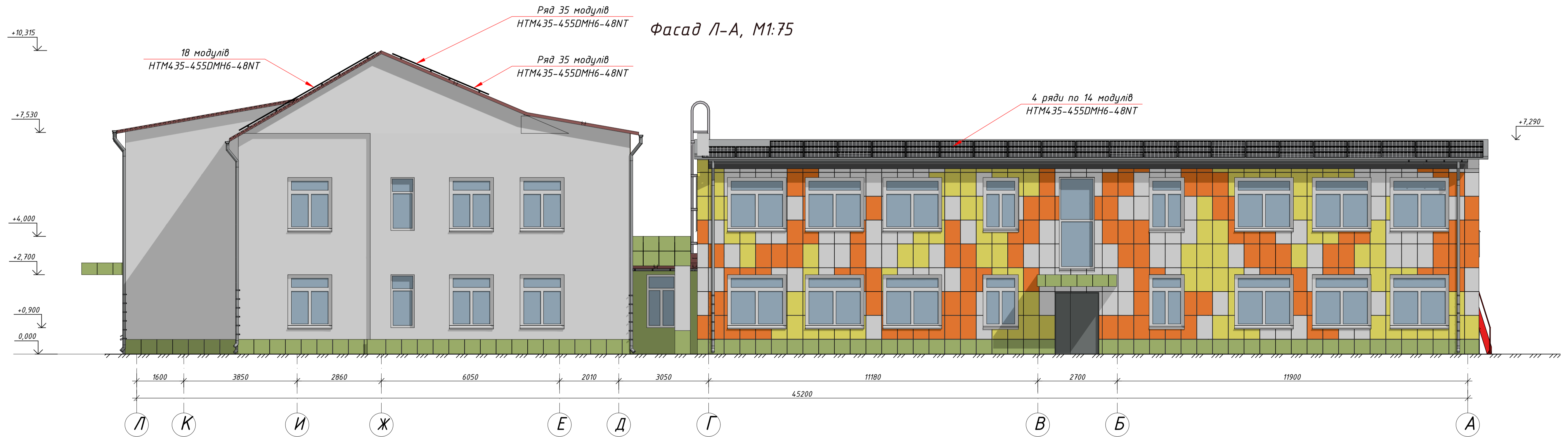
						0124-MER-TP.CEC			
						Капітальний ремонт електричних мереж із встановленням джерел резервного живлення (Гібридної сонячної електростанції потужністю 80кВт з системою зберігання енергії) на даху нежитлової будівлі			
Зм.	Кільк.	Арк.	№доку.	Підп.	Дата	Об'єкт ремонту "Мереф'янська ЗОШ №6" за адресою: Харківська обл., Харківський р-н, м. Мерефа, вул. 5 Вересня, буд. 87	Стадія	Аркуш	Аркуші
Розробив	Кошеній						РП		
Перевірив	Мазур								
Т. контр.	Мазур					План встановлення кріплень модулів на покрівлі	ТОВ "Океан-Комплексні рішення" м. Харків, 2025 рік		
Затвердив	Кавторев								

Лист № ориг.	Лист № арх.	Зам. №	№

Фасад А-Л, М1:75



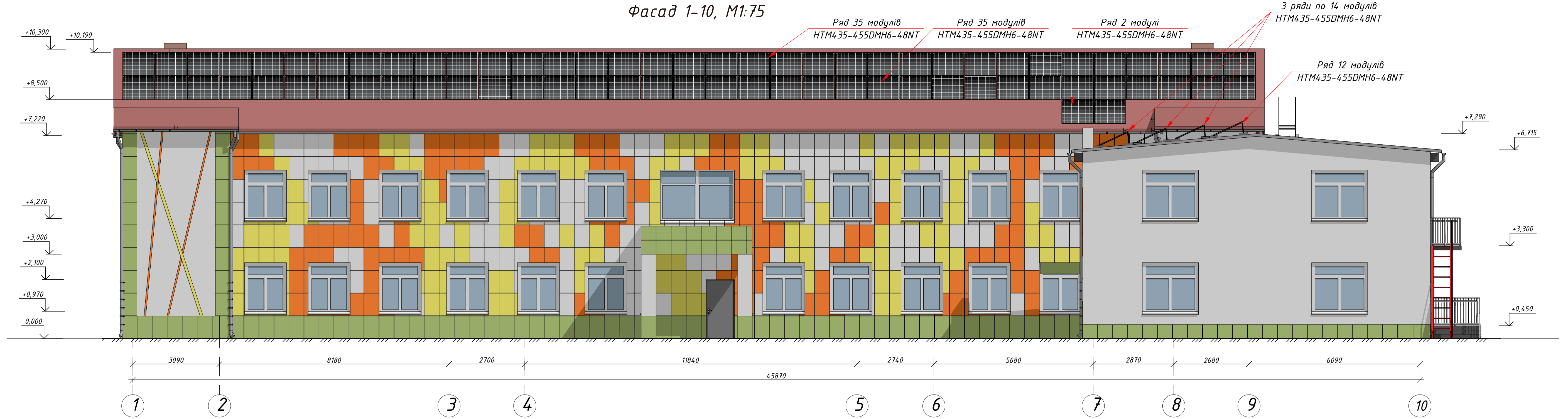
Фасад Л-А, М1:75



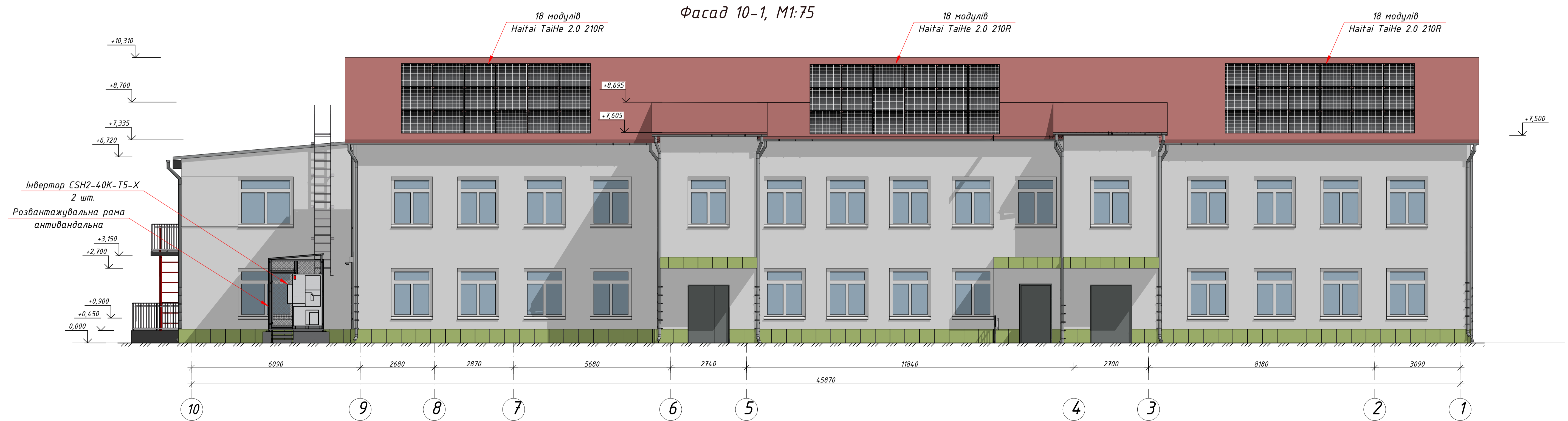
Лист № ориг.:  
Лист № арх.:  
Лист № інв. №  
Лист № зам. інв. №

0124-MER-TP.CEC					
Капітальний ремонт електричних мереж із встановленням джерел резервного живлення (Гібридної сонячної електростанції потужністю 80кВт з системою зберігання енергії) на даху нежитлової будівлі					
Зм.	Кільк.	Арк.	№ док.	Підп.	Дата
Розробив	Кошений				Об'єкт ремонту "Мереф'янська ЗОШ №6" за адресою: Харківська обл., Харківський р-н, м. Мерефа, вул. 5 Вересня, буд. 87
Перевірив	Мазур				РП
Т. контр.	Мазур				ТОВ "Океан-Комплексні рішення"
Затвердив	Кадворев				м. Харків, 2025 рік

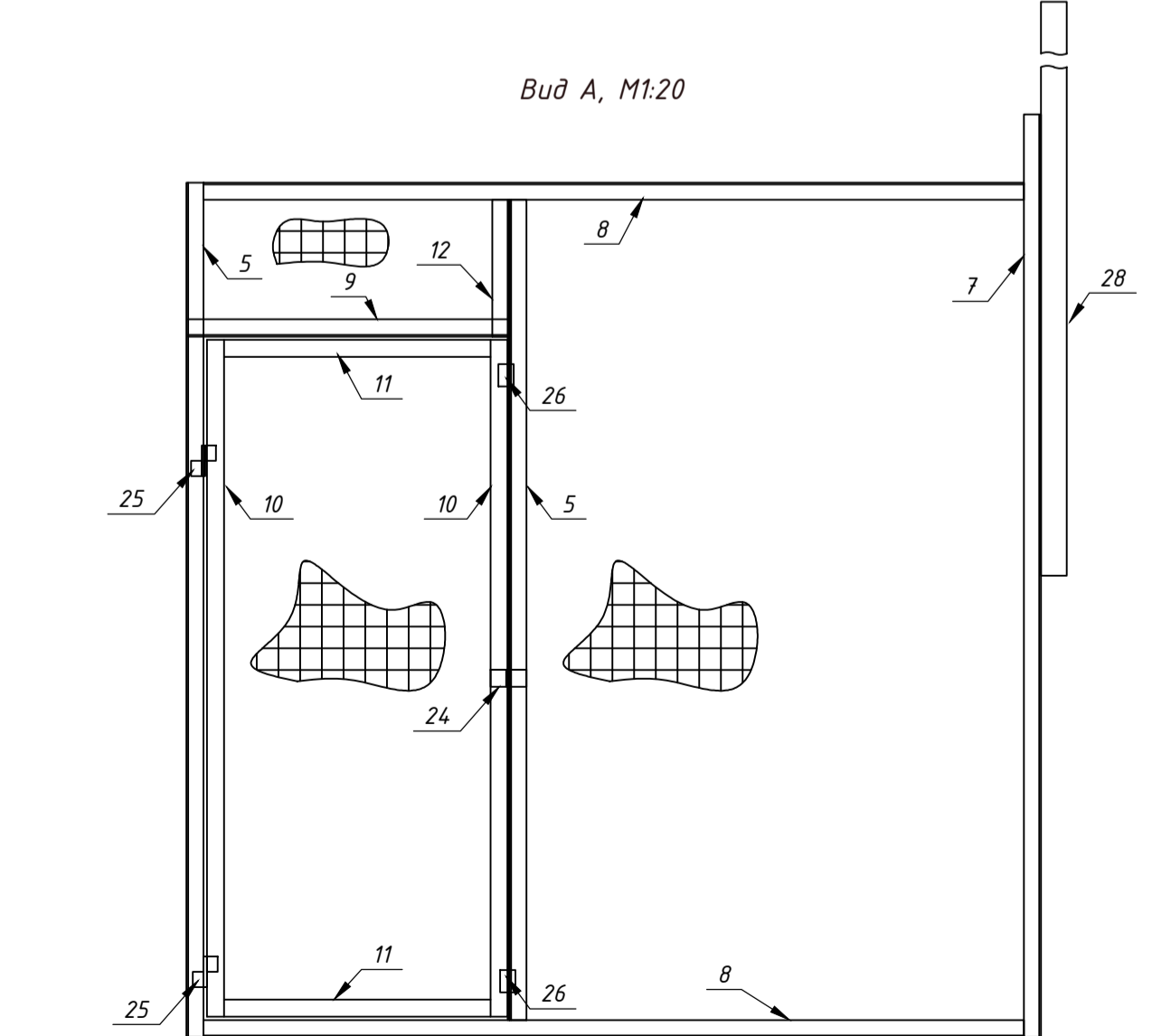
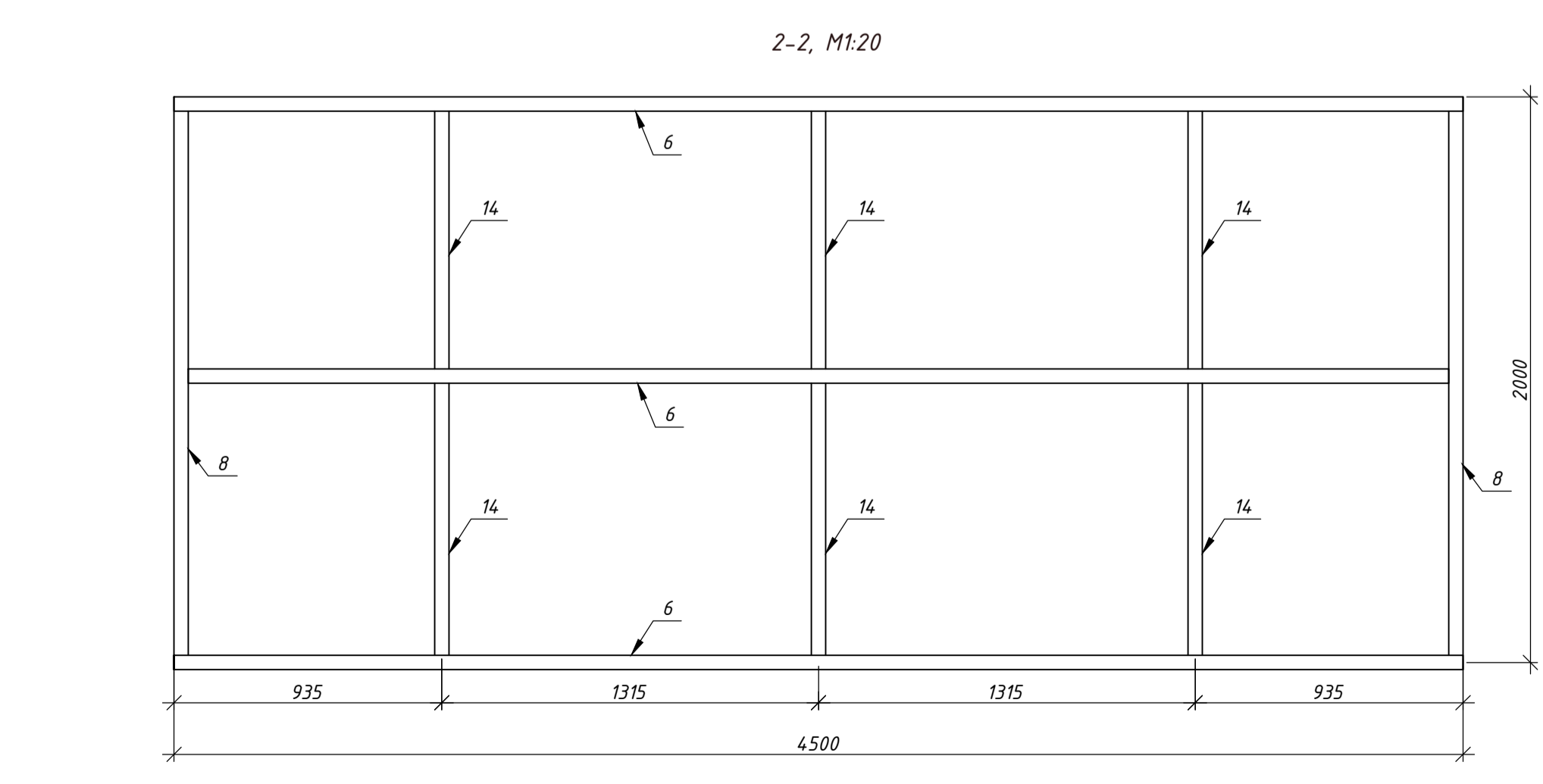
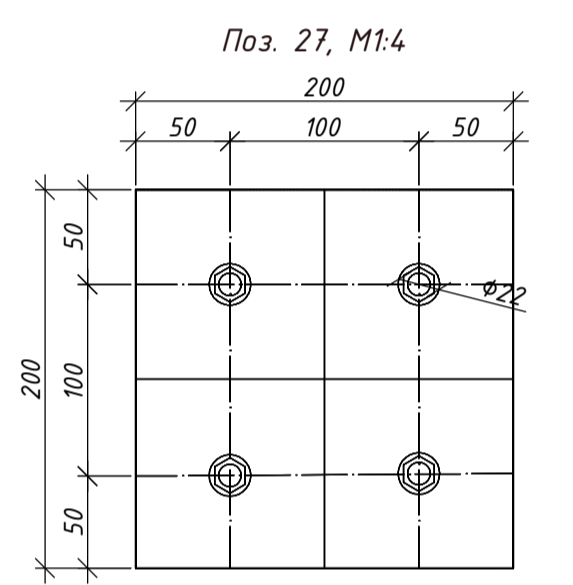
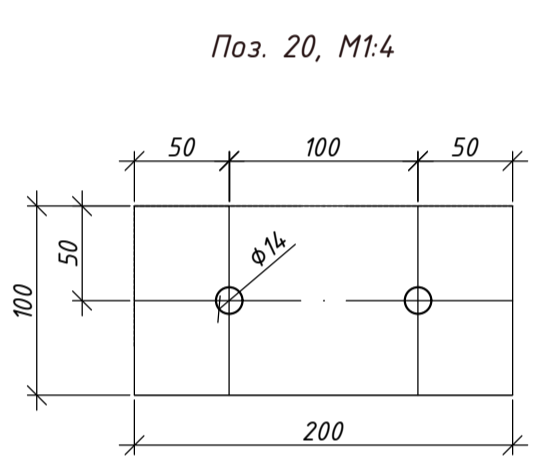
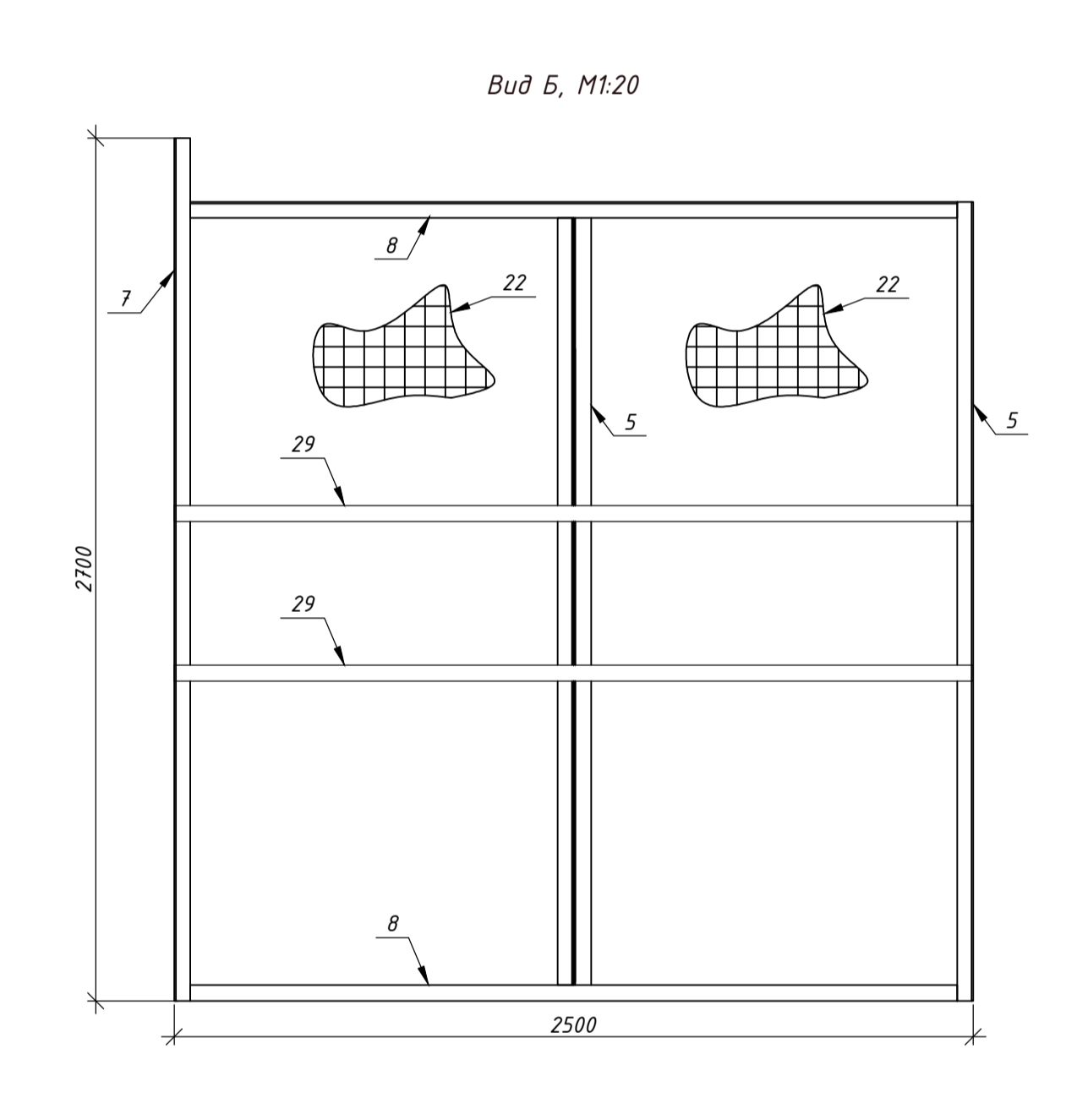
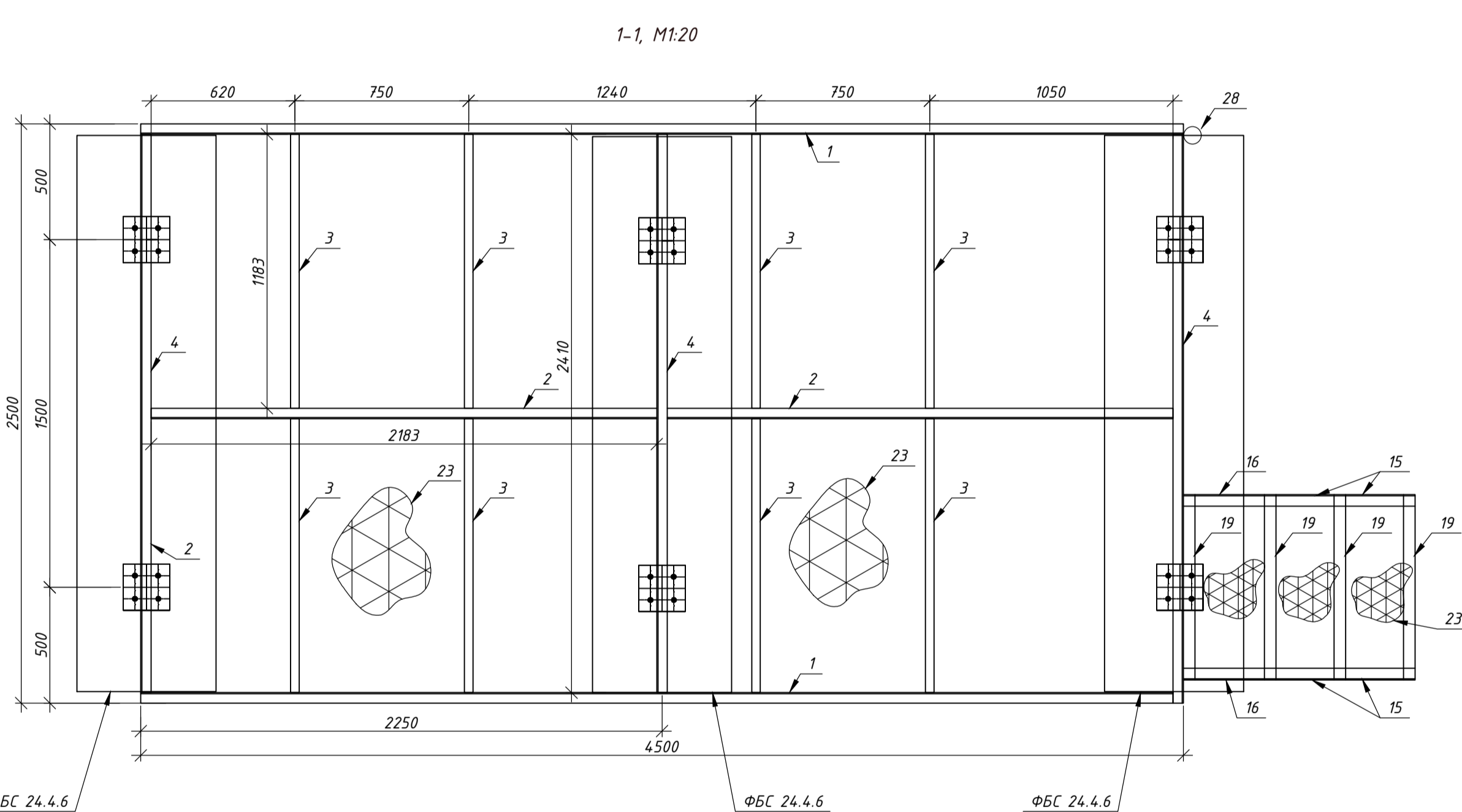
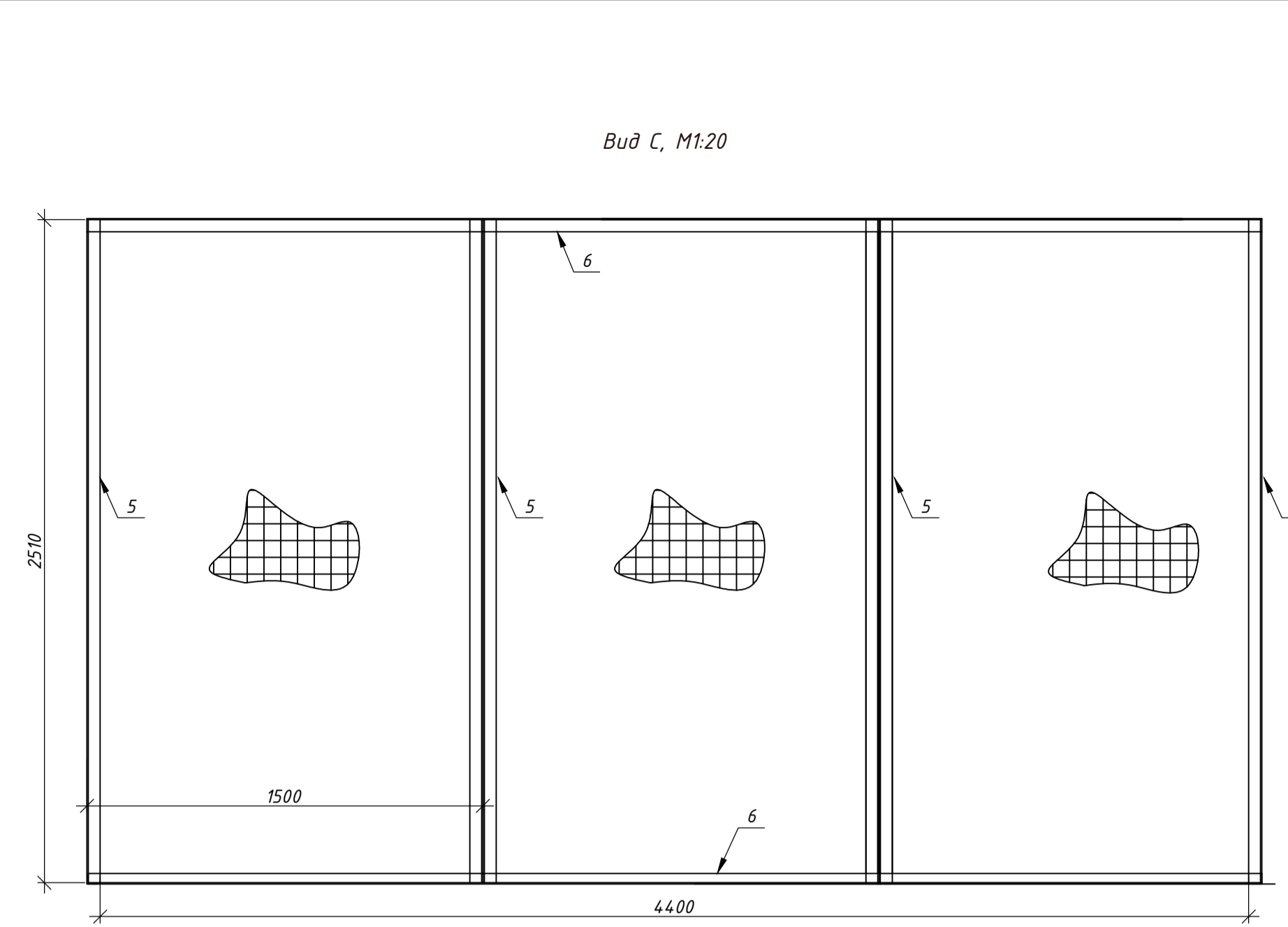
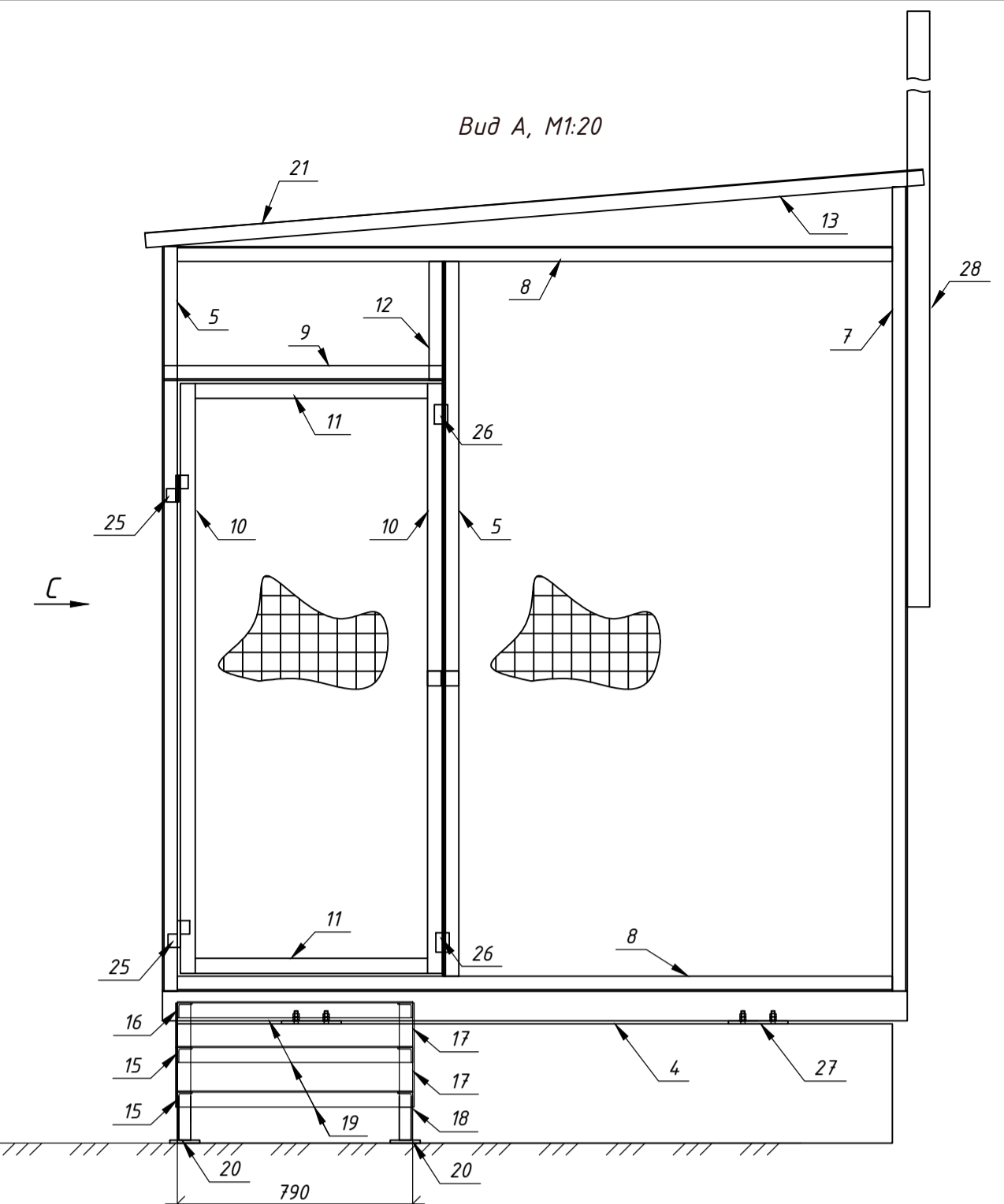
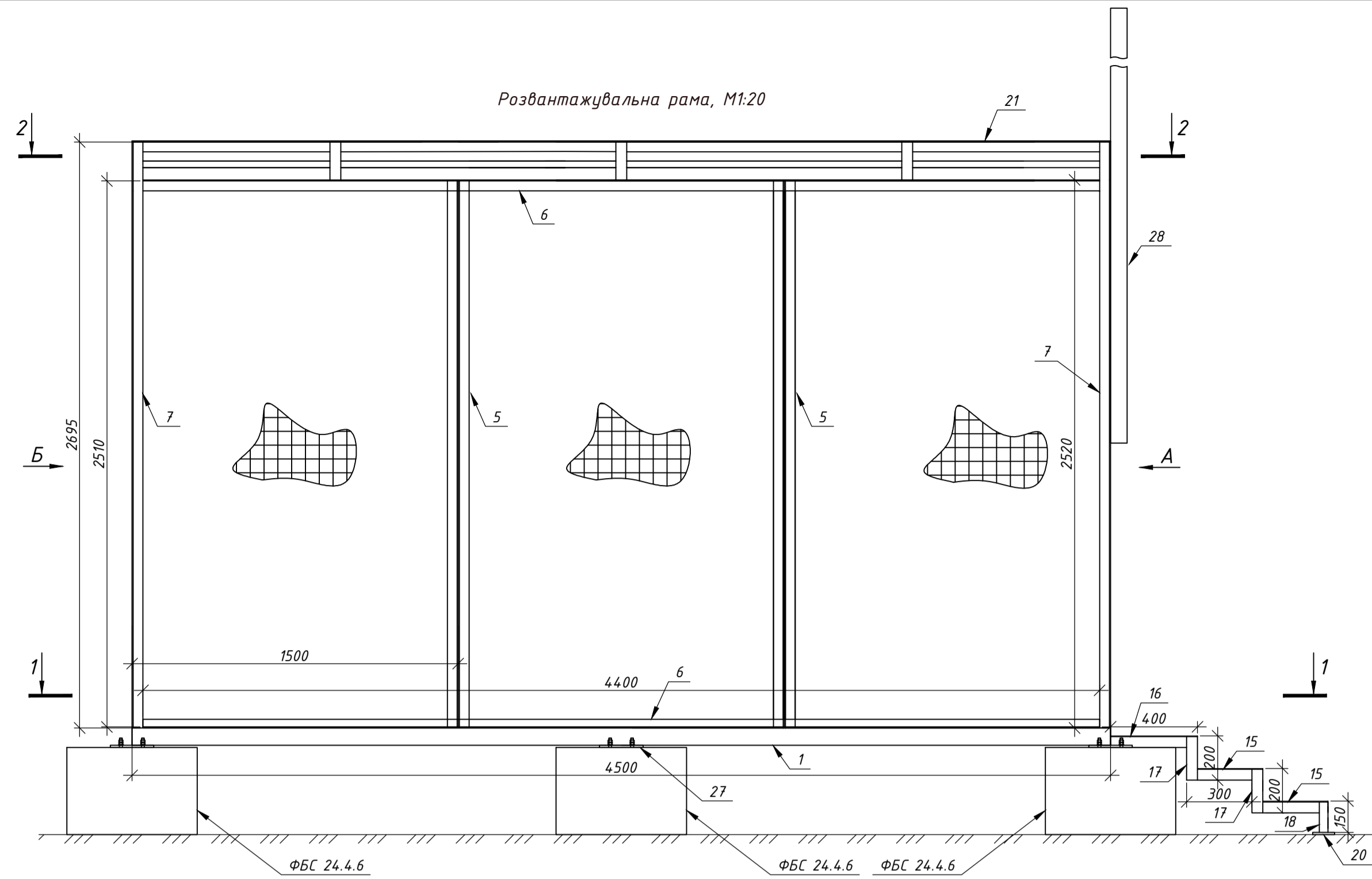
Фасад 1-10, M1:75



Фасад 10-1, M1:75



0124-MER-TP.CEC					
Капітальний ремонт електричних мереж із встановленням джерел резервного живлення (Гібридної сонячної електростанції потужністю 80кВт з системою зберігання енергії) на даху нежитлової будівлі					
Зм.	Кільк.	Арк.	№док.	Підп.	Дата
Розробив	Кошений				Об'єкт ремонту "Мереф'янська ЗОШ №6" за адресою: Харківська обл., Харківський р-н, м. Мерефа, вул. 5 Вересня, буд. 87
Перевірив	Мазур				РП
Т. контр.	Мазур				Фасад 1-10.
Затвердив	Кадтарева				Фасад 10-1.
					ТОВ "Океан-Комплексні рішення" м. Харків, 2025 рік



Специфікація на відправний елемент											
Марка елемента	№ деталі	Кількість, шт.		Переріз	Довжина, мм	Маса, кг			Марка сталі	Примітки	
		Т	Н			однієї деталі	всіх	марки			
Розвантажувальна рама Рр-1	1	2		10П	4500	38.66	77.31		СтЗпсС	ГОСТ 8240-89	
	2	2		10П	2183	18.75	37.50		СтЗпсС	ГОСТ 8240-89	
	3	8		10П	1183	10.16	81.30		СтЗпсС	ГОСТ 8240-89	
	4	3		10П	1183	10.16	30.49		СтЗпсС	ГОСТ 8240-89	
	5	11		≤ 50x5	2510	9.46	104.09		СтЗпсС	ДСТУ 2251:2018	
	6	5		≤ 50x5	4400	16.59	82.94		СтЗпсС	ДСТУ 2251:2018	
	7	2		≤ 50x5	2695	10.16	20.32		СтЗпсС	ДСТУ 2251:2018	
	8	2		≤ 50x5	2490	9.39	18.77		СтЗпсС	ДСТУ 2251:2018	
	9	1		≤ 50x5	940	3.54	3.54		СтЗпсС	ДСТУ 2251:2018	
	10	2		≤ 50x5	1980	7.46	14.93		СтЗпсС	ДСТУ 2251:2018	
	11	2		≤ 50x5	1980	7.46	14.93		СтЗпсС	ДСТУ 2251:2018	
	12	1		≤ 50x5	440	1.66	1.66		СтЗпсС	ДСТУ 2251:2018	
	13	2		≤ 50x5	2620	9.88	19.75		СтЗпсС	ДСТУ 2251:2018	
	14	6		≤ 50x5	900	3.39	20.36		СтЗпсС	ДСТУ 2251:2018	
	15	4		≤ 50x5	300	1.13	4.52		СтЗпсС	ДСТУ 2251:2018	
	16	2		≤ 50x5	400	1.51	3.02		СтЗпсС	ДСТУ 2251:2018	
	17	4		≤ 50x5	200	0.75	3.02		СтЗпсС	ДСТУ 2251:2018	
	18	2		≤ 50x5	150	0.57	1.13		СтЗпсС	ДСТУ 2251:2018	
	19	4		≤ 50x5	790	2.98	11.91		СтЗпсС	ДСТУ 2251:2018	
	20	2		- 50x5	200	0.79	1.57		СтЗпсС	ДСТУ 4747-2007	
	21	1			Пофнастил Н40	4500	66.38	66.38			
	22	1			Сітка 50x50 2500		89.40	89.40			
	23	5			ПВЛ 504 1000	2500	50.73	253.63			
	27	6			- 200x10	200	9.37	56.23		СтЗпсС	ДСТУ 4747-2007
	28	1			Тр Ф76мм	4000	28.44	28.44		Ст20	ДСТУ 8943:2019
	29	2			- 50x6	2500	6.00	12.00		СтЗпсС	ДСТУ 4747-2007

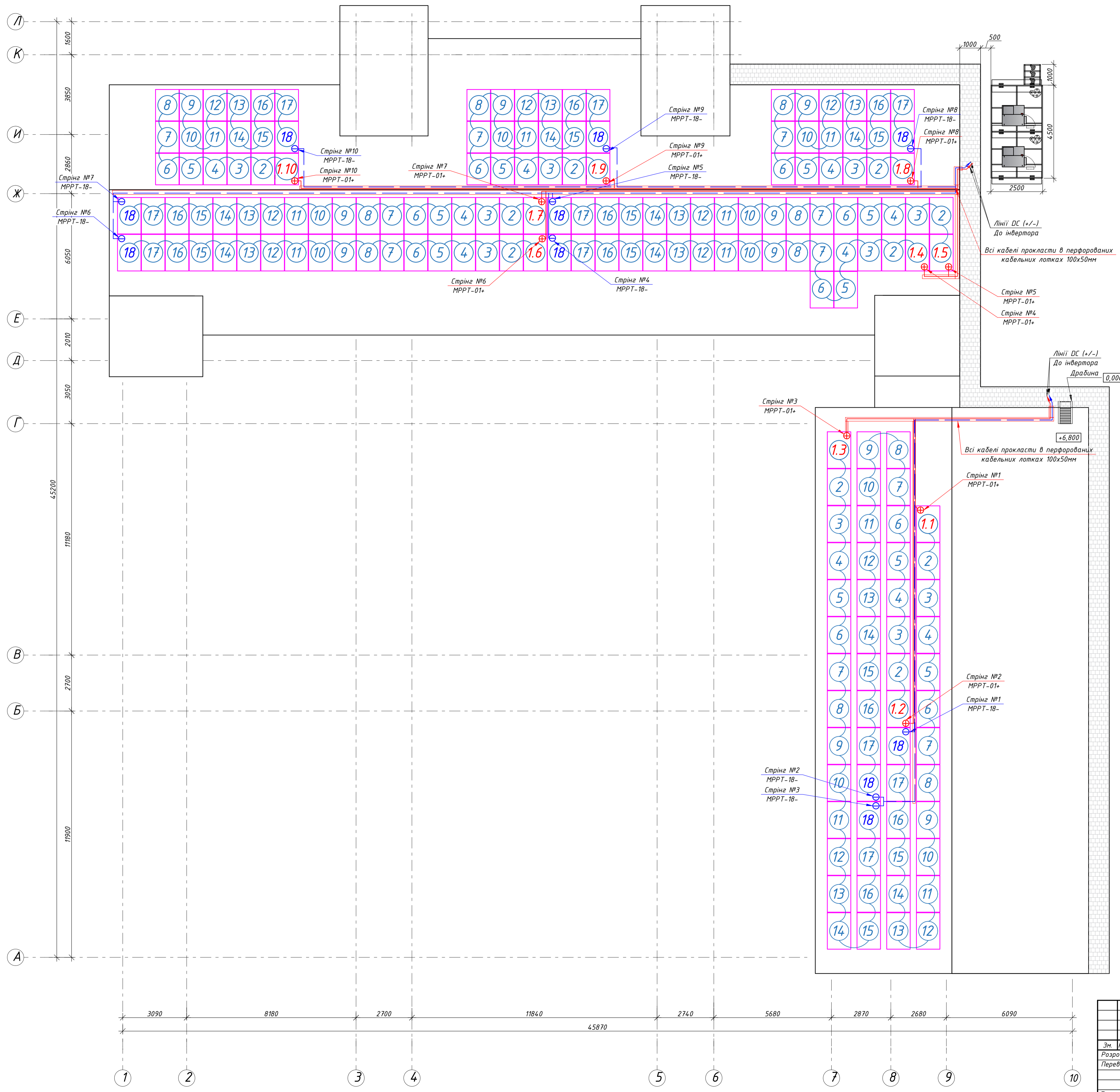
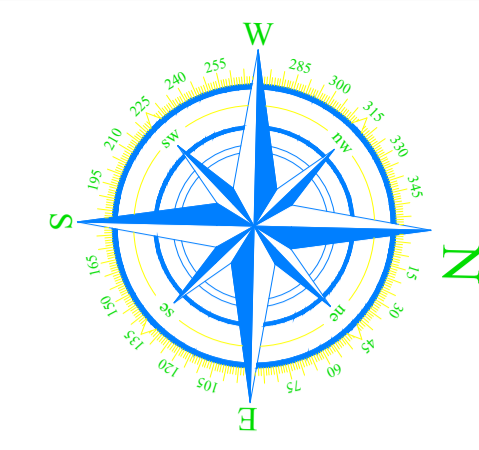
Поз.	Позначення	Найменування	Кіл.	Вага од., кг	Прим.
24		Вушко для замка	2		
25		Петлі для дверей	2		
26		Упори для дверей	2		
		ФБС 24.4.6	3	1300	3.6т вага
		Щебінь			1.4м³

0124-MER-TP.CEC					
Капітальний ремонт електричних мереж із встановленням джерел резервного живлення (Гібридної сонячної електростанції потужністю 80кВт з системою зберігання енергії) на даху нежитлової будівлі					
Зм.	Кільк.	Арк.	№доку.	Підп.	Дата
Розробив	Кошений				
Перевірив	Мазур				
Об'єкт ремонту "Мереф'янська ЗОШ №6" за адресою: Харківська обл., Харківський р-н, м. Мерефа, вул. 5 Вересня, буд. 87					
РП					
Т. контр. Мазур					
Затвердив Кайдарев					
Розвантажувальна рама					
ТОВ "Океан-Комплексні рішення" м. Харків, 2025 рік					

Примітки:  
1. Перед встановленням фундаментних блоків вирівняти поверхню ґрунту та виконати щебеневу застилку площею 14 м². Товщина шару 100мм.

Лист № \_\_\_\_\_  
Зам. інв. № \_\_\_\_\_  
Підп. і дата \_\_\_\_\_  
Лист № \_\_\_\_\_

Схема з'єднання панелей у стрінг, М1:100  
План прокладання стрінгів



Лінії DC (+/-)  
До інвертора

Всі кабелі прокласти в перфорованих кабельних лотках 100x50мм

Стрінг №5  
MRPT-01+

Стрінг №4  
MRPT-01+

Лінії DC (+/-)  
До інвертора  
Драбина 0,000

+6,800

Всі кабелі прокласти в перфорованих кабельних лотках 100x50мм

Стрінг №1  
MRPT-01+

Стрінг №2  
MRPT-01+

Стрінг №1  
MRPT-18-

Стрінг №2  
MRPT-18-

Стрінг №3  
MRPT-18-

- Примітки:
- Кабельні лінії мереж постійного струму прокласти внаслідок опорних конструкцій по покрівлі та фасаду будівлі в лотку перфорованому ДКС S5 100x50 L=3000 м.
  - Для з'єднання панелей у стрінг використовувати комплектний кабель з використанням гофротруби.
  - Для розміщення обладнання комутації та автоматів захисту використовувати металеві розподільні щити ЩРн- 243-1 У2 ІР54 PRO ІЕК.

						0124-MER-TP.CEC		
						Капітальний ремонт електричних мереж із встановленням джерел резервного живлення (Гібридної сонячної електростанції потужністю 80кВт з системою зберігання енергії) на даху нежитлової будівлі		
Зм.	Кільк.	Арк.	№док.	Підп.	Дата	Розробив	Перевірив	Дата
						Кошений	Мазур	08'ект ремонту "Мереф'янська ЗОШ №6" за адресою: Харківська обл., Харківський р-н, м. Мерефа, вул. 5 Вересня, буд. 87
						Стадія	Аркуш	Аркушів
						РП		
Т. контр.	Мазур					Схема з'єднання панелей у стрінг. План прокладання кабельних трас		ТОВ "Океан-Комплексні рішення" м. Харків, 2025 рік
Затвердив	Кавторев							Формат А1

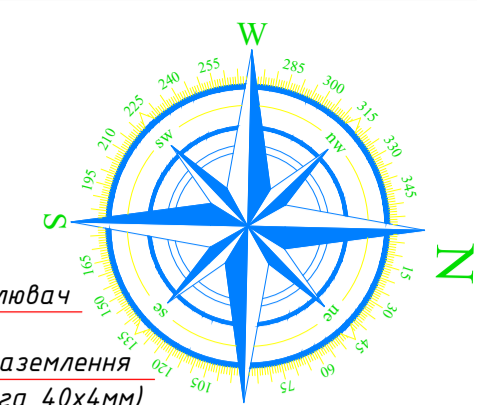
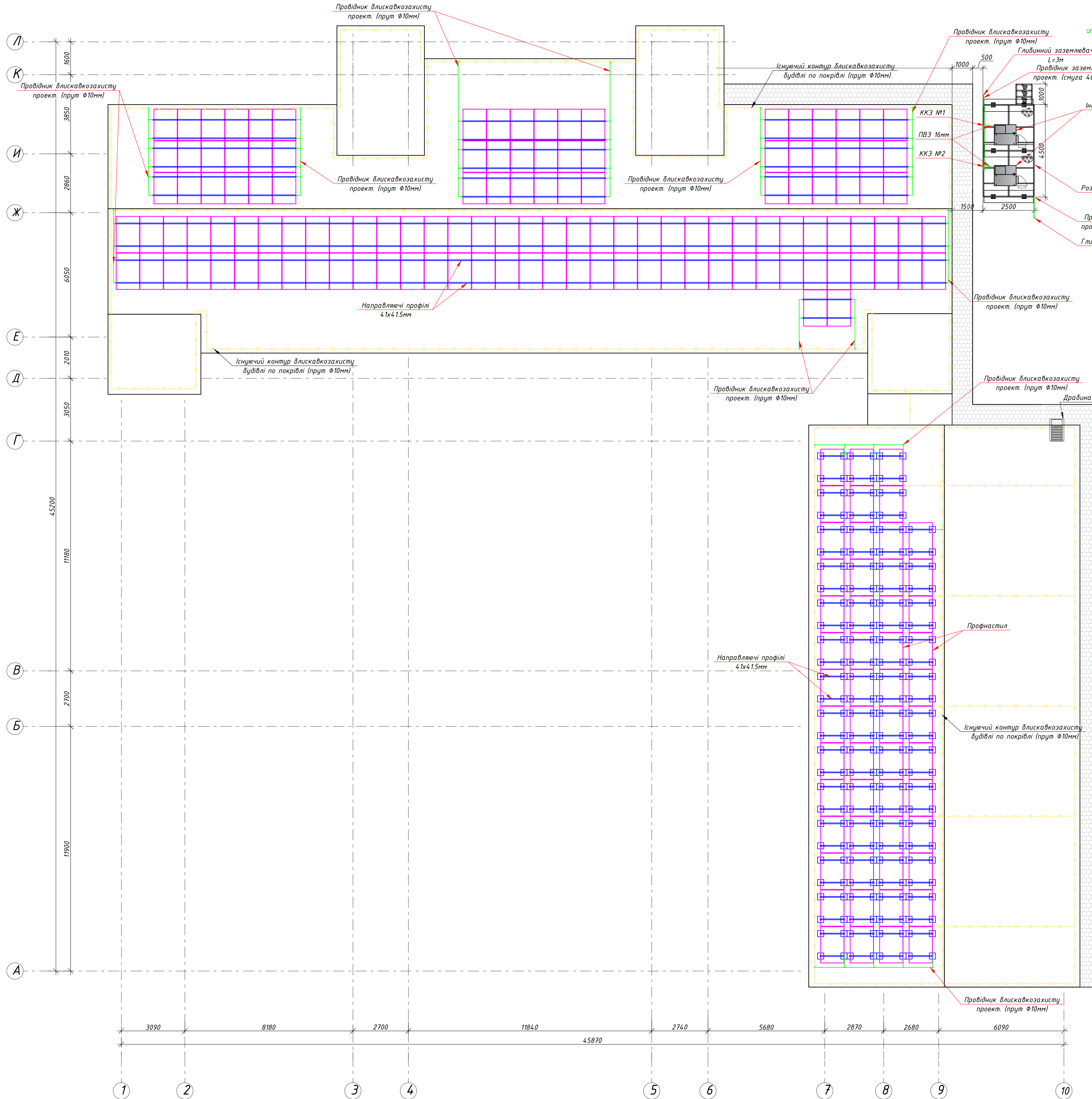
Погодження:	
Зам. інв. №	
Лист. і дата	
Інв. № ориг.	

№ кабелю	Умовне позначення	Маршрут кабелю		Кабель, провід			Спосіб прокладання	
		Початок	Кінець	Марка	Ємність кабелю (мм <sup>2</sup> )	Довжина (м)	В лотку	В траншеї + трубі
1	2	3	4	5	6	7	8	9
1	String №1	String 1.1 (+1)	INV (MPPT 1.1)	PV1-F 1x6	1x6 мм <sup>2</sup>	40	25	15
2		String 1.1 (-18)	INV (MPPT 1.1)	PV1-F 1x6	1x6 мм <sup>2</sup>	50	35	15
3	String №2	String 1.2 (+1)	INV (MPPT 1.2)	PV1-F 1x6	1x6 мм <sup>2</sup>	50	35	15
4		String 1.2 (-18)	INV (MPPT 1.2)	PV1-F 1x6	1x6 мм <sup>2</sup>	55	40	15
5	String №3	String 1.3 (+1)	INV (MPPT 1.3)	PV1-F 1x6	1x6 мм <sup>2</sup>	40	25	15
6		String 1.3 (-18)	INV (MPPT 1.3)	PV1-F 1x6	1x6 мм <sup>2</sup>	55	40	15
7	String №4	String 1.4 (+1)	INV (MPPT 1.4)	PV1-F 1x6	1x6 мм <sup>2</sup>	25	22	3
8		String 1.4 (-18)	INV (MPPT 1.4)	PV1-F 1x6	1x6 мм <sup>2</sup>	35	32	3
9	String №5	String 1.5 (+1)	INV (MPPT 1.5)	PV1-F 1x6	1x6 мм <sup>2</sup>	25	22	3
10		String 1.5 (-18)	INV (MPPT 1.5)	PV1-F 1x6	1x6 мм <sup>2</sup>	35	32	3
11	String №6	String 1.6 (+1)	INV (MPPT 1.6)	PV1-F 1x6	1x6 мм <sup>2</sup>	40	37	3
12		String 1.6 (-18)	INV (MPPT 1.6)	PV1-F 1x6	1x6 мм <sup>2</sup>	60	57	3
13	String №7	String 1.7 (+1)	INV (MPPT 1.7)	PV1-F 1x6	1x6 мм <sup>2</sup>	40	37	3
14		String 1.7 (-18)	INV (MPPT 1.7)	PV1-F 1x6	1x6 мм <sup>2</sup>	60	57	3
15	String №8	String 1.8 (+1)	INV (MPPT 1.8)	PV1-F 1x6	1x6 мм <sup>2</sup>	25	22	3
16		String 1.8 (-18)	INV (MPPT 1.8)	PV1-F 1x6	1x6 мм <sup>2</sup>	25	22	3
17	String №9	String 1.9 (+1)	INV (MPPT 1.9)	PV1-F 1x6	1x6 мм <sup>2</sup>	35	32	3
18		String 1.9 (-18)	INV (MPPT 1.9)	PV1-F 1x6	1x6 мм <sup>2</sup>	35	32	3
19	String №10	String 1.10 (+1)	INV (MPPT 1.10)	PV1-F 1x6	1x6 мм <sup>2</sup>	50	47	3
20		String 1.10 (-18)	INV (MPPT 1.10)	PV1-F 1x6	1x6 мм <sup>2</sup>	50	47	3

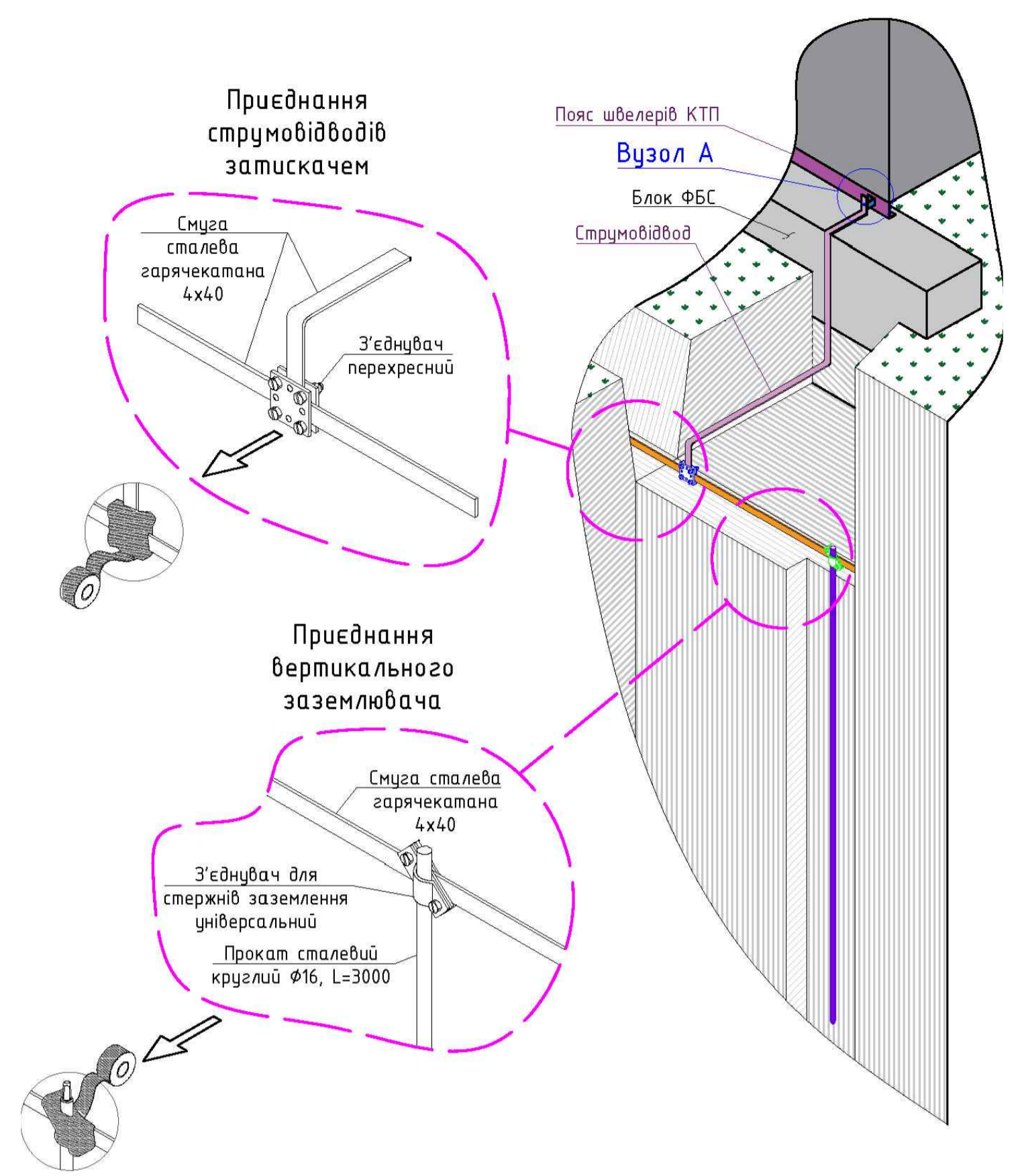
Погоджено:  
Зам. інв. №  
Підп. і дата  
Інв. № ориг.

						0124-MER-TP.CEC			
						Капітальний ремонт електричних мереж із встановленням джерел резервного живлення (Гібридної сонячної електростанції потужністю 80кВт з системою зберігання енергії) на даху нежитлової будівлі			
Зм.	Кільк.	Арк.	№док.	Підп.	Дата	Об'єкт ремонту "Мереф'янська ЗОШ №6" за адресою: Харківська обл., Харківський р-н, м. Мерефа, вул. 5 Вересня, буд. 87	Стадія	Аркуш	Аркушів
Розробив	Кошений						РП		
Перевірив	Мазур					Кабельний журнал стрінгів	ТОВ "Океан-Комплексні рішення" м. Харків, 2025 рік		
Т. контр.	Мазур								
Затвердив	Кавторев								

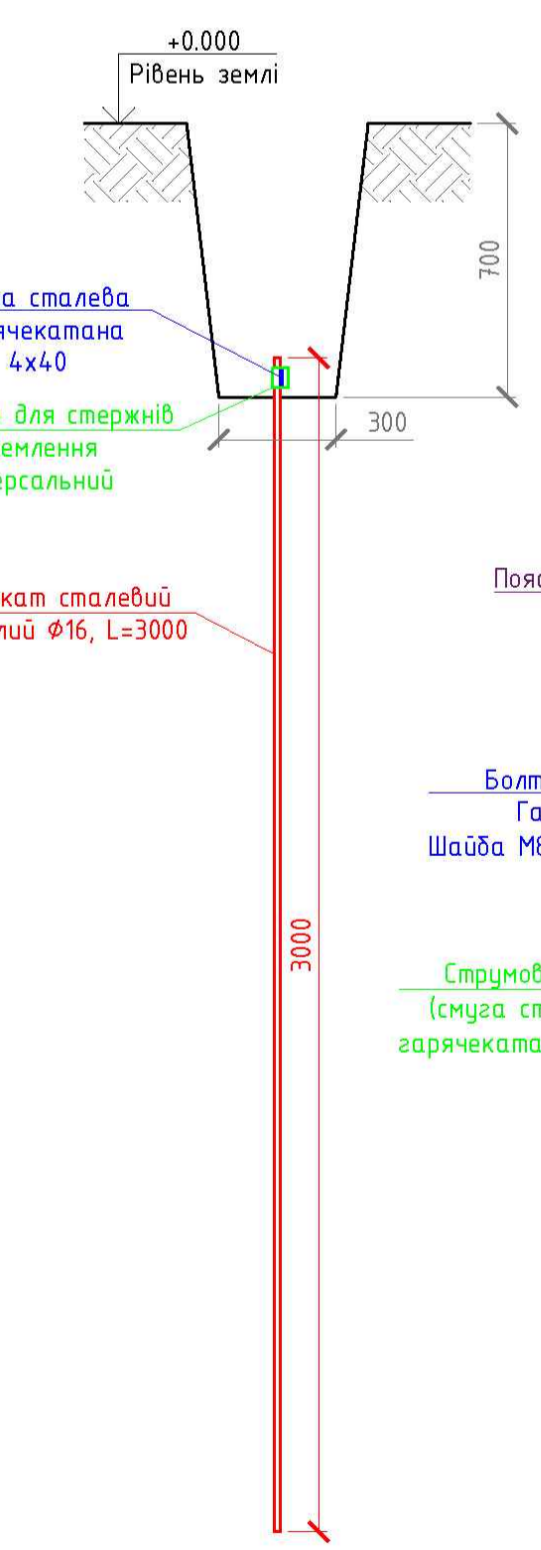
Система блискавозахисту металоконструкцій на даху, М1:100  
Система заземлення технологічного обладнання



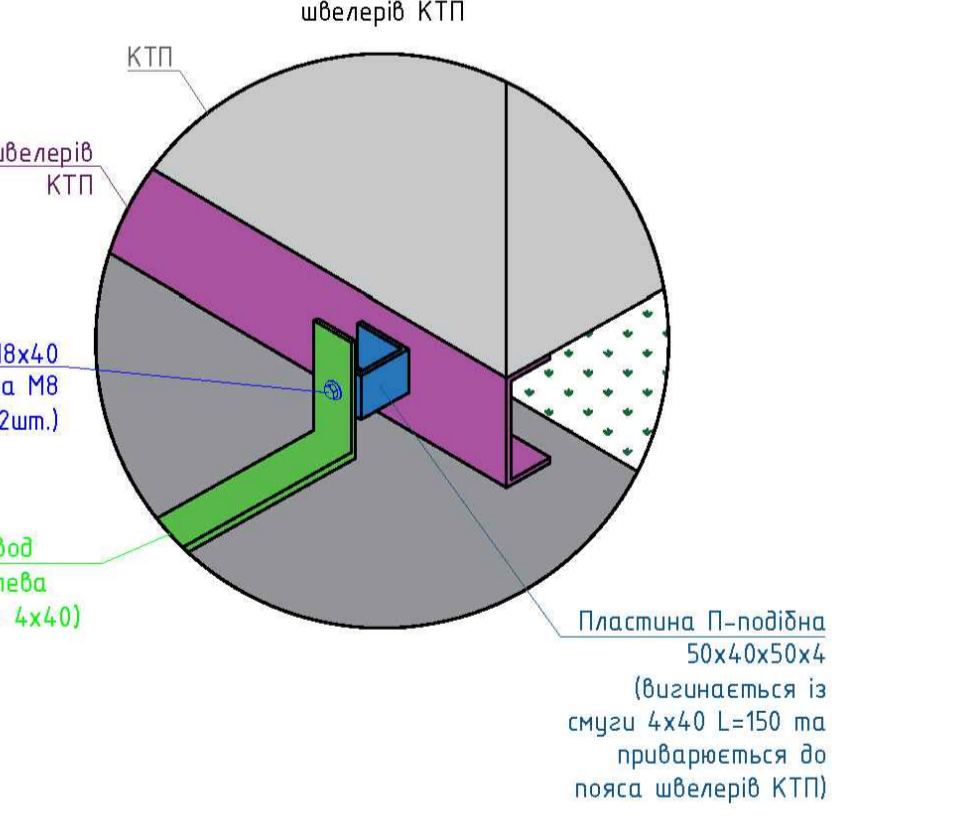
Загальний принцип побудови контуру заземлення



Траншея з заземлювачем



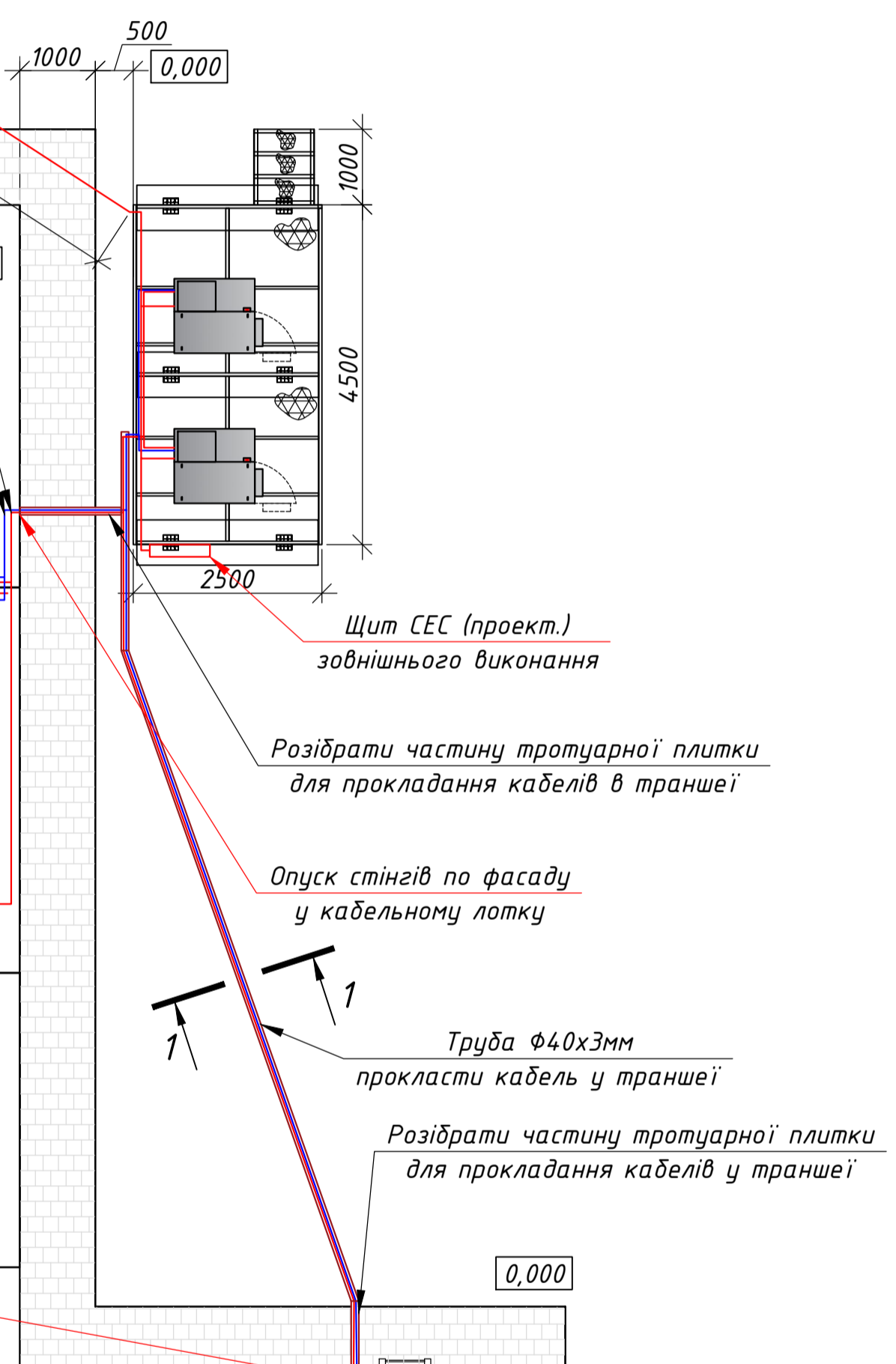
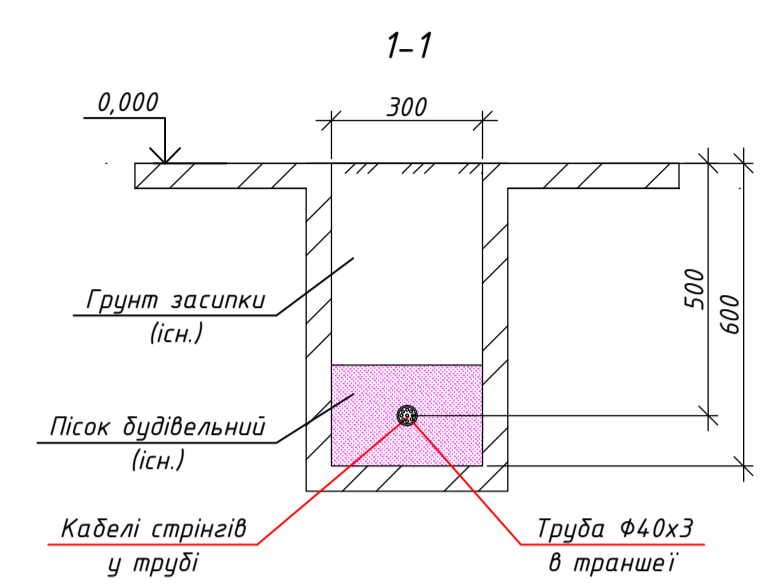
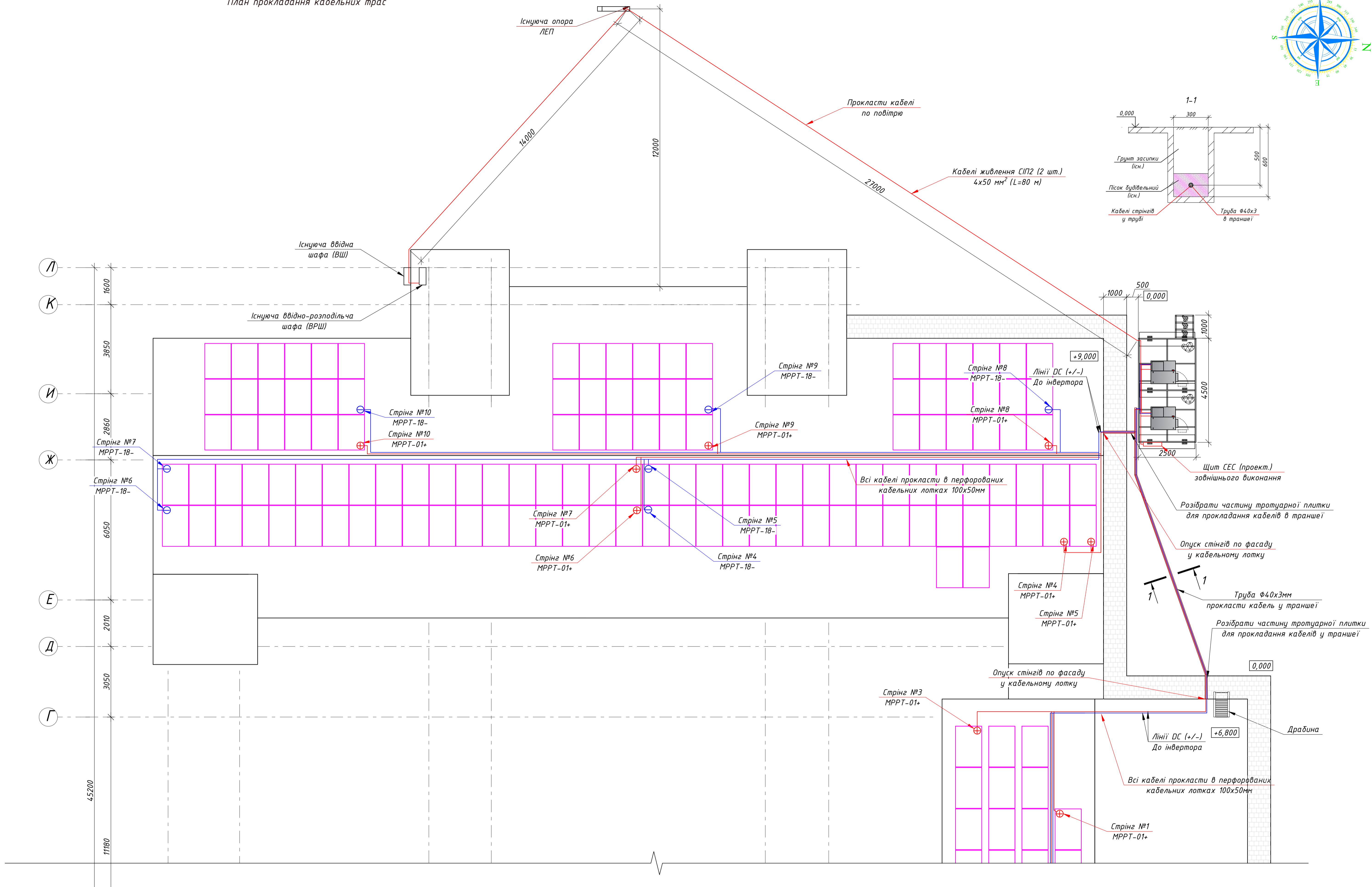
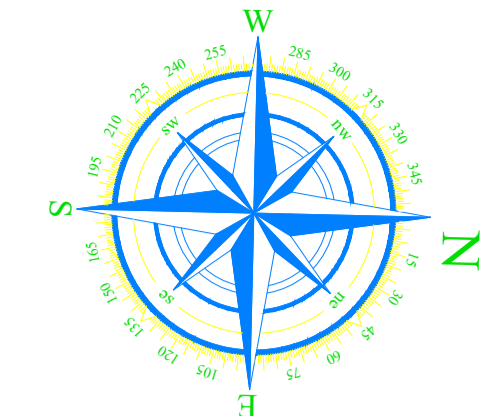
Вузол А



Примітки:  
1. Розрахунок контуру заземлення інверторів див. ТОМ 1 - ЗПЗ, даного проєкту.

					0124-MER-TP.CEC			
					Капітальний ремонт електричних мереж із встановленням джерел резервного живлення (Гібридної сонячної електростанції потужністю 80кВт з системою зберігання енергії) на даху нежитлової будівлі			
Зм.	Кільк.	Арк.	№доку.	Підп.	Дата	Стаття	Аркуші	Аркуші
Розробив	Кошений				08'ект ремонту "Мереф'янська ЗОШ №6"	РП		
Перевірив	Мазур				за адресою: Харківська обл., Харківський р-н, м. Мерефа, вул. 5 Вересня, буд. 87			
Т. контр.	Мазур				Система блискавозахисту металоконструкцій. Система заземлення технологічного обладнання	ТОВ "Океан-Комплексні рішення" м. Харків, 2025 рік		
Затвердив	Кайдарев							

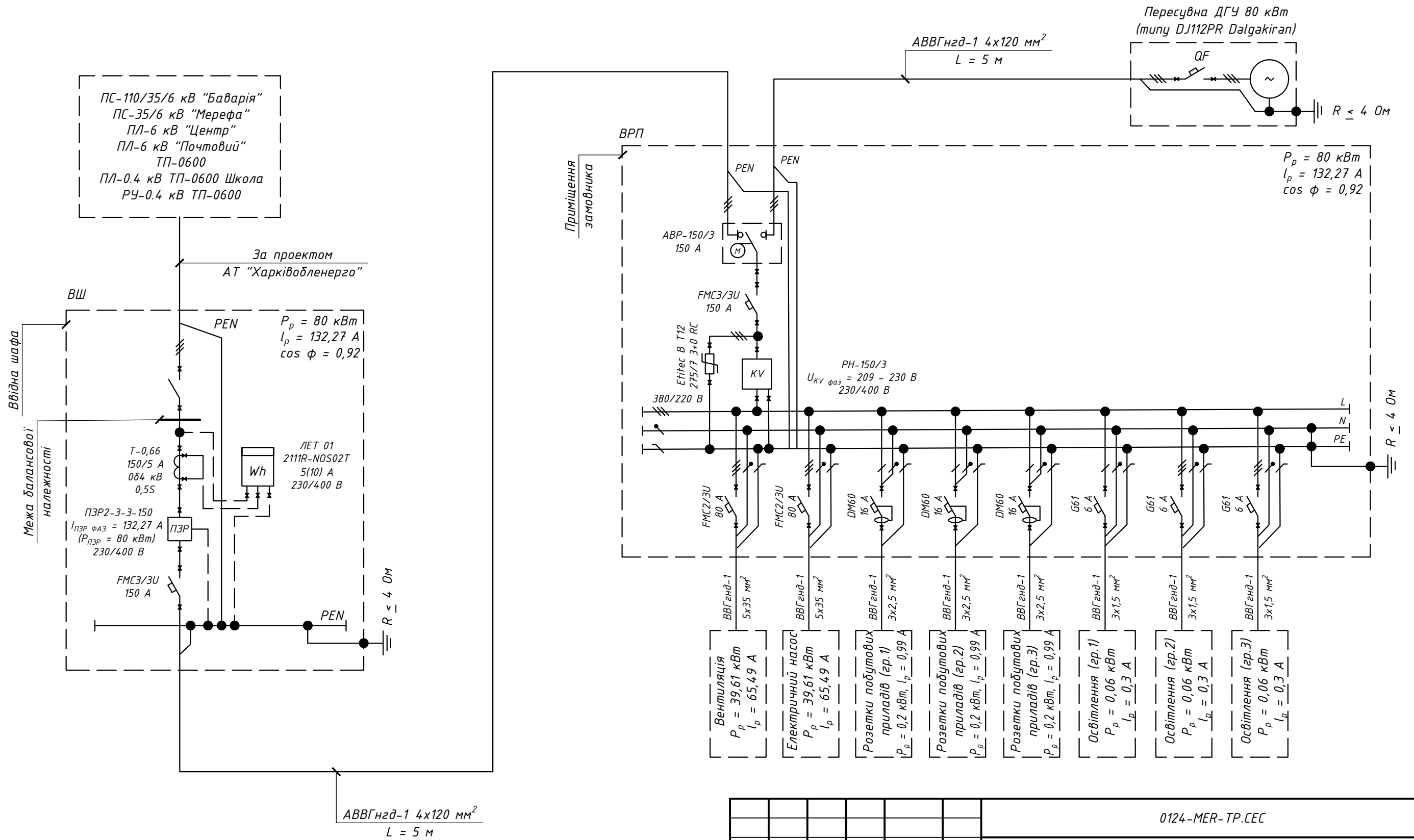
План прокладання кабельних трас



0124-MER-TP-СЕС					
Капітальний ремонт електричних мереж із встановленням джерел резервного живлення (Гібридної сонячної електростанції потужністю 80кВт з системою зберігання енергії) на даху нежитлової будівлі					
Зм.	Кільк.	Арк.	№доку.	Підп.	Дата
Розробив	Кошений				Об'єкт ремонту "Мереф'янська ЗОШ №6" за адресою: Харківська обл., Харківський р-н, м. Мерефа, вул. 5 Вересня, буд. 87
Перевірив	Мазур				Стадія
І. контр.	Мазур				РП
Затвердив	Кабтарев				ТОВ "Океан-Комплексні рішення" м. Харків, 2025 рік

№ в. № ориє.	Підп. і дата	Зам. № в. №	Погодження

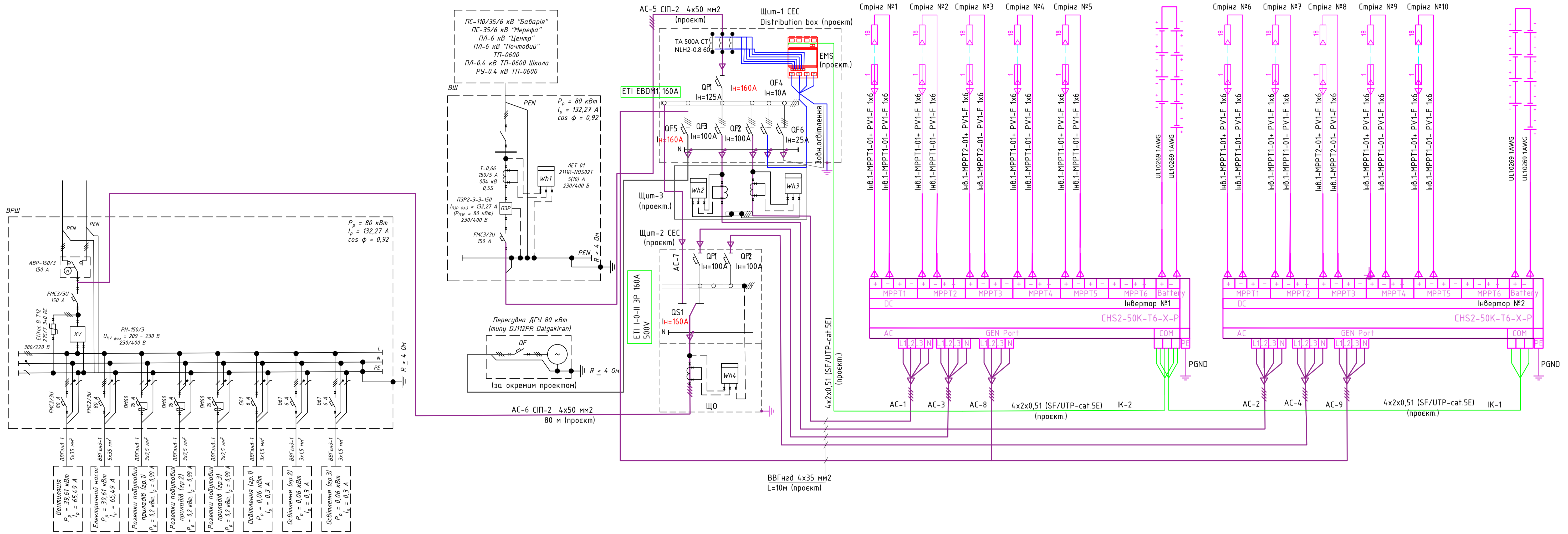
Електрична схема принципова  
(до капітального ремонту)



						0124-MER-TP.CEC			
						Капітальний ремонт електричних мереж із встановленням джерел резервного живлення (Гібридної сонячної електростанції потужністю 80кВт з системою зберігання енергії) на даху нежитлової будівлі			
Зм.	Кільк.	Арк.	№док.	Підп.	Дата	Об'єкт ремонту "Мереф'янська ЗОШ №6" за адресою: Харківська обл., Харківський р-н, м. Мерефа, вул. 5 Вересня, буд. 87	Стадія	Аркуш	Аркушів
Розробив	Кошений						РП		
Перевірив	Мазур								
Т. контр.	Мазур					Електрична схема принципова (до капітального ремонту)	ТОВ "Океан-Комплексні рішення" м. Харків, 2025 рік		
Затвердив	Кавторєв								

Погоджено:	
Зам. інв. №	
Підп. і дата	
Інв. № ориг.	

Електрична схема принципова (після капітального ремонту)



- Обладнання та кабельні лінії, що встановлюється за даним проектом зображені потовщеною суцільною лінією, існуючі - тонкою штриховою лінією. Кабелі враховані в кабельному журналі.
- Після підключення інверторів налагодити систему обмеження генерації в мережу.
- Встановлення лічильників виконати згідно ТУ від Харківдоенерго за окремим проектом.

0124-MER-TP-CEC					
Капітальний ремонт електричних мереж із встановленням джерел резервного живлення (Гібридної сонячної електростанції потужністю 80кВт з системою зберігання енергії) на даху нежитлової будівлі					
Зм.	Кільк.	Арк.	№док.	Підп.	Дата
Розробив	Кошений				
Перевірив	Мазур				
Об'єкт ремонту "Мереф'янська ЗОШ №6" за адресою: Харківська обл., Харківський р-н, м. Мерефа, вул. 5 Вересня, буд. 87					
Електрична схема принципова (після капітального ремонту)					
ТОВ "Океан-Комплексні рішення" м. Харків, 2025 рік					

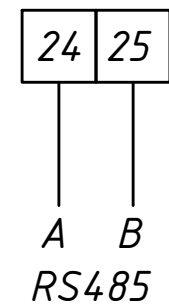
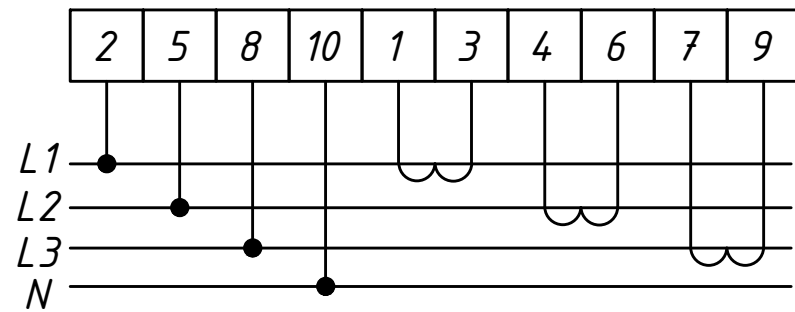
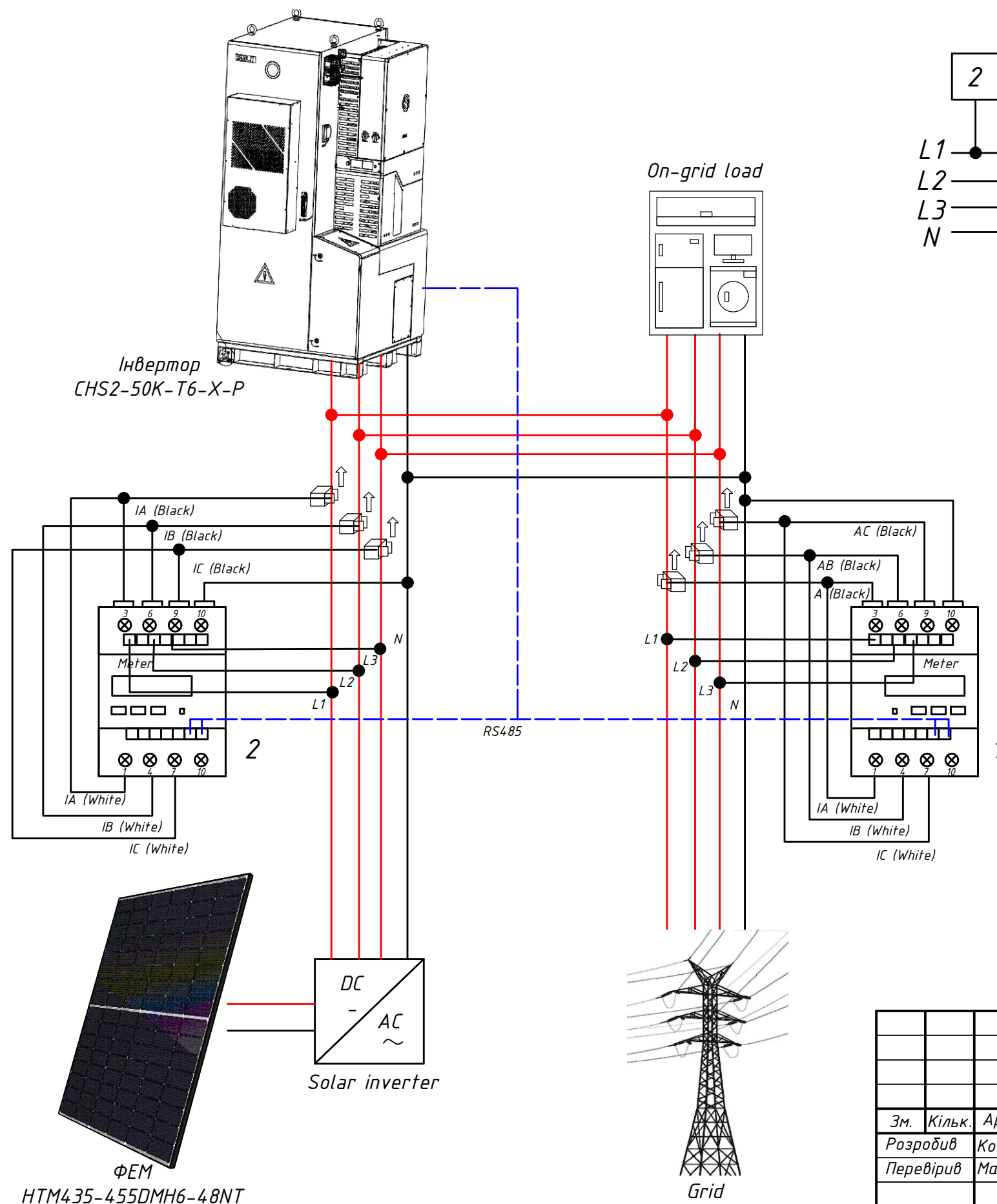
№ кабелю	Призначення кабелю	Маршрут кабелю		Марка кабелю	Кількість жил та перетин	Довжина відрізка, м.	Кількість відрізків	Загальна довжина, м.	Примітки
		від	до						
АС-1	Ел. живлення	Інвертор №1 (L1,L2,L3,N)	Щит 1 СЕС (QF2, 100А)	ВВГнгд	4x35мм <sup>2</sup>	10	1	10	
АС-2	Ел. живлення	Інвертор №2 (L1,L2,L3,N)	Щит 1 СЕС (QF3, 100А)	ВВГнгд	4x35мм <sup>2</sup>	10	1	10	
АС-3	Ел. живлення	Інвертор №1 (L1,L2,L3,N)	Щит 2 СЕС (QF1, 100А)	ВВГнгд	4x35мм <sup>2</sup>	10	1	10	
АС-4	Ел. живлення	Інвертор №2 (L1,L2,L3,N)	Щит 2 СЕС (QF2, 100А)	ВВГнгд	4x35мм <sup>2</sup>	10	1	10	
АС-5	Ел. живлення	Щит 1 СЕС (QF1, 160А)	ВШ ФМСЗУ/ЗУ 150А (існ.)	СП2	4x50мм <sup>2</sup>	80	1	80	
АС-6	Ел. живлення	Щит 3 СЕС (QS1, 160А)	ВРШ ФМСЗУ/ЗУ 150А (існ.)	СП2	4x50мм <sup>2</sup>	80	1	80	
АС-7	Ел. живлення	Щит 1 СЕС (Шина)	Перемикач ETI I-0-II	ПВЗ	1x50мм <sup>2</sup>	5	1	5	
АС-8	Ел. живлення	Інвертор №1 (GEN Port)	Щит 1 СЕС (QF5, 160А)	ВВГнгд	4x35мм <sup>2</sup>	10	1	10	
АС-9	Ел. живлення	Інвертор №2 (GEN Port)	Щит 1 СЕС (QF5, 160А)	ВВГнгд	4x35мм <sup>2</sup>	10	1	10	
ІК-1	Інформаційний кабель	Інвертор №2 (COM)	EMC	SF/UTP-cat.5E	4x2x0,51	10	1	10	
ІК-2	Інформаційний кабель	Інвертор №1 (COM)	EMC	SF/UTP-cat.5E	4x2x0,51	10	1	10	
PGND	Заземлення	Інвертори, щити, EMC	ККЗ	ПВЗ	1x16мм <sup>2</sup>	20	1	20	

Погоджено:	
Зам. інв. №	
Підп. і дата	
Інв. № ориг.	

						0124-MER-TP.CEC			
						Капітальний ремонт електричних мереж із встановленням джерел резервного живлення (Гібридної сонячної електростанції потужністю 80кВт з системою зберігання енергії) на даху нежитлової будівлі			
Зм.	Кільк.	Арк.	№ док.	Підп.	Дата				
Розробив	Кошений					Об'єкт ремонту "Мереф'янська ЗОШ №6" за адресою: Харківська обл., Харківський р-н, м. Мерефа, вул. 5 Вересня, буд. 87	Стадія	Аркуш	Аркушів
Перевірів	Мазур						РП		
Т. контр.	Мазур					Кабельний журнал живлення			
Затвердив	Кавторєв					ТОВ "Океан-Комплексні рішення" м. Харків, 2025 рік			

Електрична схема підключення лічильників типова

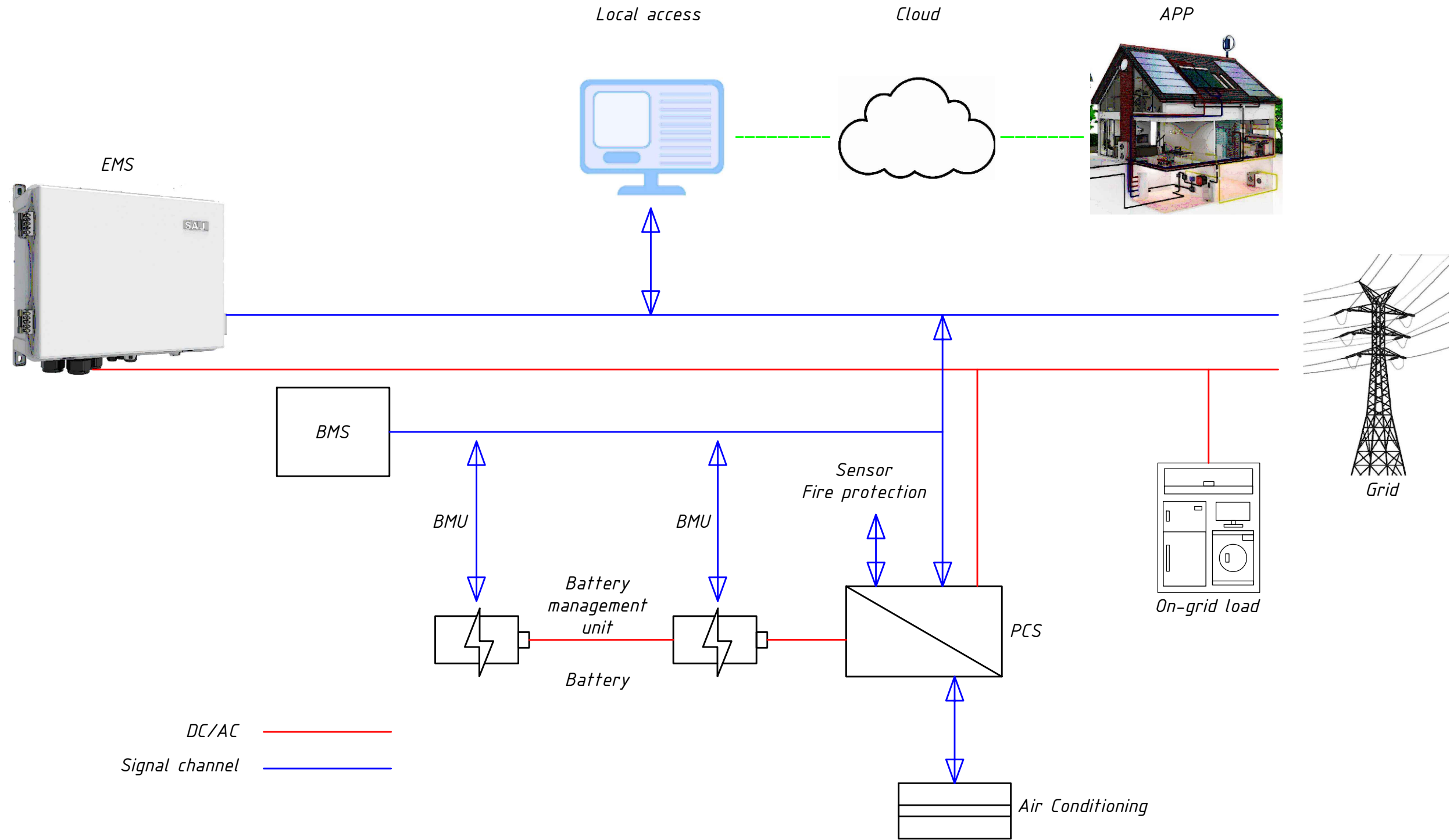
Схема підключення контактів лічильників



Погоджено:	
Зам. інв. №	
Підп. і дата	
Інв. № ориг.	

						0124-MER-TP.CEC			
						Капітальний ремонт електричних мереж із встановленням джерел резервного живлення (Гібридної сонячної електростанції потужністю 80кВт з системою зберігання енергії) на даху нежитлової будівлі			
Зм.	Кільк.	Арк.	№ док.	Підп.	Дата	Об'єкт ремонту "Мереф'янська ЗОШ №6" за адресою: Харківська обл., Харківський р-н, м. Мерефа, вул. 5 Вересня, буд. 87	Стадія	Аркуш	Аркушів
Розробив	Кошений			<i>[Signature]</i>		РП			
Перевірив	Мазур			<i>[Signature]</i>					
Т. контр.	Мазур			<i>[Signature]</i>		Електрична схема підключення лічильників типова			
Затвердив	Кавторєв			<i>[Signature]</i>		ТОВ "Океан-Комплексні рішення" м. Харків, 2025 рік			

Комплексне рішення інтеграції компонентів



DC/AC —————  
Signal channel —————

Це комплексне рішення, яке інтегрує наступні компоненти:

- Контролер системи енергоменеджменту (EMS)
- Модуль управління EMS (eManager-C1-1)
- Силовий модуль EMS (eManager-C1-2)
- Комутатор Ethernet
- Розумний лічильник
- Повітряний автоматичний вимикач
- Модуль живлення DC-DC

						0124-MER-TP.CEC			
						Капітальний ремонт електричних мереж із встановленням джерел резервного живлення (Гібридної сонячної електростанції потужністю 80кВт з системою зберігання енергії) на даху нежитлової будівлі			
Зм.	Кільк.	Арк.	№ док.	Підп.	Дата	Об'єкт ремонту "Мереф'янська ЗОШ №6" за адресою: Харківська обл., Харківський р-н, м. Мерефа, вул. 5 Вересня, буд. 87	Стадія	Аркуш	Аркушів
Розробив		Кошений		<i>[Signature]</i>			РП		
Перевірів		Мазур		<i>[Signature]</i>					
Т. контр.		Мазур		<i>[Signature]</i>		Комплексне рішення інтеграції компонентів	ТОВ "Океан-Комплексні рішення" м. Харків, 2025 рік		
Затвердив		Кавторєв		<i>[Signature]</i>					

Погоджено:

Зам. інв. №

Підп. і дата

Інв. № ориг.

Позиція	Найменування обладнання та технічна характеристика	Тип, марка, позначення документа, опитувального листа	Код обладнання, výroba, матеріала	Завод - виробник	Одиниця виміру.	Кількість	Вага од, кг	Примітка
<u>Технологічне обладнання</u>								
1	Фотоелектричний модуль	HTM435-455DMH6-48NT		Haitai Solar	шт.	180	24,5	
2	Інвертор	CSH2-40K-T5-X		SAJ	шт.	2	1250	
3	Smart comunication box (EMS)	eManager-C1 Pro		SAJ	шт.	1		
<u>Конструкції для кріплення ФЕМ</u>								
4	Профіль С-подібний 41x41.5x1.5.мм, оцинкований, 6м	С 4141А 20 РG			шт.	50	4,84	
5	З'єднувач для профілю 21x35x200				шт.	25	0,16	
6	Трикутник базовий південь 15 град	Wins15-1430.1240			шт.	108		
7	Плитка 300x300x50	Плитка тротуарна			шт.	216	10,70	
8	Сполучник для баластної системи	spolS20-925.29			шт.	216		
9	Вітровий спойлер 2200...2400x400	vitr2200			шт.	43	3,80	
10	Килимок гумовий 350x350x20				шт.	216		
11	Ізолююча прокладка 50x50x3				шт.	274		
12	Притиск Т-подібний двосторонній, 35 А2 болт, гайка, шайба	W35BM8x50Г			шт.	226		
13	Притиск Z-подібний кінцевий, 35 А2 болт, гайка, шайба	Z35BM8x20Г			шт.	264		
14	Болт М8x16 DIN 933 нерж А2	DIN 933			шт.	216		
15	Гайка М8 DIN 934 нерж А2	DIN 934			шт.	216		
16	Шайба 8 пружинна DIN 7980 нерж А2	DIN 7980			шт.	216		
17	Гвинт 4.2x13 ТЕХ-Н 6гр оцинкований				шт.	258		
18	Гвинт R-LX 7.5x6x50 по бетону				шт.	216		
19	Гвинт-шуруп М10x160				шт.	200		
20	Гайка М10 DIN 934 нерж	DIN 934			шт.	600		
<u>Конструкції антивандальної розвантажувальної рами</u>								
21	Швелер №10П, L=4500мм	ГОСТ 8240-89			шт.	2	38.66	
22	Швелер №10П, L=2183мм	ГОСТ 8240-89			шт.	2	18.75	
23	Швелер №10П, L=1183мм	ГОСТ 8240-89			шт.	11	10.16	
24	Куттик рівнополічний 50x50x5мм, L=2510мм	ДСТУ 2251:2018			шт.	11	9.46	
25	Куттик рівнополічний 50x50x5мм, L=4400мм	ДСТУ 2251:2018			шт.	5	16.59	
26	Куттик рівнополічний 50x50x5мм, L=2695мм	ДСТУ 2251:2018			шт.	2	10.16	
27	Куттик рівнополічний 50x50x5мм, L=2490мм	ДСТУ 2251:2018			шт.	2	9.39	
28	Куттик рівнополічний 50x50x5мм, L=940мм	ДСТУ 2251:2018			шт.	1	3.54	
29	Куттик рівнополічний 50x50x5мм, L=1980мм	ДСТУ 2251:2018			шт.	4	7.46	
30	Куттик рівнополічний 50x50x5мм, L=440мм	ДСТУ 2251:2018			шт.	1	1.66	

Позначено:  
 Зам. інв. №  
 Підп. і дата  
 Інв. № ориг.

						0124-MER-TP.CEC			
						Капітальний ремонт електричних мереж із встановленням джерел резервного живлення (Гібридної сонячної електростанції потужністю 80кВт з системою зберігання енергії) на даху нежитлової будівлі			
Зм.	Кільк.	Арк.	№ док.	Підп.	Дата				
Розробив	Кошений					Об'єкт ремонту "Мереф'янська ЗОШ №6" за адресою: Харківська обл., Харківський р-н, м. Мерефа, вул. 5 Вересня, буд. 87	Стадія	Аркуш	Аркушів
Перевірів	Мазур						РП		
Т. контр.	Мазур					Специфікація обладнання, виробів та матеріалів	ТОВ "Океан-Комплексні рішення" м. Харків, 2025 рік		
Затвердив	Кавторєв								

Позиція	Найменування обладнання та технічна характеристика	Тип, марка, позначення документа, опитувального листа	Код обладнання, виробця, матеріала	Завод - виробник	Одиниця виміру.	Кількість	Вага од, кг	Примітка
31	Куттик рівнополічний 50x50x5мм, L=2620мм	ДСТУ 2251:2018			шт.	2	9.88	
32	Куттик рівнополічний 50x50x5мм, L=900мм	ДСТУ 2251:2018			шт.	6	3.39	
33	Куттик рівнополічний 50x50x5мм, L=300мм	ДСТУ 2251:2018			шт.	4	1.13	
34	Куттик рівнополічний 50x50x5мм, L=400мм	ДСТУ 2251:2018			шт.	2	1.51	
35	Куттик рівнополічний 50x50x5мм, L=200мм	ДСТУ 2251:2018			шт.	4	0.75	
36	Куттик рівнополічний 50x50x5мм, L=150мм	ДСТУ 2251:2018			шт.	2	0.57	
37	Куттик рівнополічний 50x50x5мм, L=790мм	ДСТУ 2251:2018			шт.	4	2.98	
38	Смуга 50x5мм, L=200мм	ДСТУ 4747-2007			шт.	2	0.79	
39	Смуга 50x6мм, L=2500мм	ДСТУ 4747-2007			шт.	2	6	
40	Смуга 200x10мм, L=200мм	ДСТУ 4747-2007			шт.	6	9.37	
41	Пофнастил Н40, L=4500мм				шт.	1	66.38	
42	Сітка 50x50 2500				шт.	1	89.4	
43	ПВЛ 504 1000, L=2500мм				шт.	5	50.73	
44	Труба сталевіа Ф76x4мм, L=4000мм	ДСТУ 8943:2019			шт.	1	28.44	
45	Вушко для замка				шт.	2		
46	Петлі для дверей				шт.	2		
47	Чпори для дверей				шт.	2		
48	ФБС 24.4.6	ДСТУ Б В.2.6-108:2010			шт.	3	1300	
49	Щебінь				м <sup>3</sup>	1.4		
50	Грунтовка	ГФ-021			кг	15		
51	Емаль сіра	ПФ115			кг	20		
52	Розчинник	Чаїт-спірит			кг	5		
53	Мастика бітумна гідроізолююча				кг	30		
	<u>Заземлення та блискавкозахист</u>							
54	Смуга сталевіа оцинкована 40x4мм	ДСТУ 4747-2007			м	10		
55	Прокат сталевий круглий оцинкований Ф10мм	ДСТУ 4738:2007			м	100		
56	Прокат сталевий круглий оцинкований Ф16мм, L=3000мм	ДСТУ 4738:2007			шт.	2		
57	З'єднувач перехресний	256 А-DIN 40FT			шт.	2		
58	Провід мідний гнучкий 1x16мм <sup>2</sup> , ж/з				м	20		
59	Накінецьник кільцевий ізолюваний				шт.	20		
60	Клемна колодка заземлення				шт.	2		
61	Болт М8x40	DIN 933			шт.	20		
62	Шайба М8	DIN 125			шт.	20		
63	Гайка М8	DIN 934			шт.	40		

Погоджено:  
Зам. інв. №  
Підп. і дата  
Інв. № ориг.

						0124-MER-TP.CEC		
						Капітальний ремонт електричних мереж із встановленням джерел резервного живлення (Гібридної сонячної електростанції потужністю 80кВт з системою зберігання енергії) на даху нежитлової будівлі		
Зм.	Кільк.	Арк.	№док.	Підп.	Дата			
Розробив	Кошений					Об'єкт ремонту "Мереф'янська ЗОШ №6" за адресою: Харківська обл., Харківський р-н, м. Мерефа, вул. 5 Вересня, буд. 87		
Перевірів	Мазур					РП		
Т. контр.	Мазур					ТОВ "Океан-Комплексні рішення" м. Харків, 2025 рік		
Затвердив	Кавторєв					Специфікація обладнання, виробів та матеріалів		

Позиція	Найменування обладнання та технічна характеристика	Тип, марка, позначення документа, опитувального листа	Код обладнання, výroba, матеріала	Завод - виробник	Одиниця виміру.	Кількість	Вага од, кг	Примітка
<u>Електрообладнання</u>								
64	Щит металевий навісний 650x800x161мм, IP44	FWB43D		Hager Univers				
65	Автоматичний вимикач, In=160A	EB2S 160/3LF 160A 3р		ETI	шт.	2		QF5, QS1
66	Автоматичний вимикач, In=125A	EB2 125/3L 125A 3р		ETI	шт.	1		QF1
67	Автоматичний вимикач, In=100A	ETIMAT 10 3р C100		ETI	шт.	4		QF2, QF3, QF1, QF2
68	Автоматичний вимикач, In=25A	ETIMAT 6 3р C25		ETI	шт.	1		QF6
69	Автоматичний вимикач, In=10A	ETIMAT 10 3р C10		ETI	шт.	1		QF4
70	Перемикач навантаження	ETI "I-0-II" 3P 160A 500V		ETI	шт.	1		
71	Блок розподільчий	ETI 001102410 EDBM-1/N		ETI	шт.	1		
72	Шина монтажна TH 35 (DIN-рейка)				м	1,6		
73	Патч-корд cat.5e, UTP, 1м	UTP cat.5e			шт.	1		
74	Оптичний патч-корд SC-SC одномодовий, 1м	L=1м			шт.	1		
75	Наконечник трубчастий ізолюваний	0.75мм <sup>2</sup>			шт.	10		
76	Наконечник трубчастий ізолюваний	2x0.75мм <sup>2</sup>			шт.	10		
77	Наконечник трубчастий ізолюваний	6мм <sup>2</sup>			шт.	20		
78	Обмежувач перенапруги	ETITEC C T2 275/20 (4+0) 4р		ETI	шт.	1		
<u>Кабельні вироби</u>								
79	Сонячний кабель PV1-F 6мм <sup>2</sup> , чорний (стрінг)	PV1-F1x6		Solar Edge	м	830		
80	Кабельний з'єднувач MC4	MC4, пара, 6мм		Solar Edge	шт.	10		
81	Кабель електропостачання з алюмінієвими жилами	ВВГнгд 4x35мм <sup>2</sup>			м	70		
82	Кабель електропостачання з мідними жилами	СП 4x50мм <sup>2</sup>			м	150		
83	Кабель електропостачання з мідною жилою	ПВЗ 1x50мм <sup>2</sup>			м	5		
84	Інформаційний кабель	SF/UTP-cat.5E 4x2x0,51			м	20		
85	Кабель заземлюючий жовто-зелений	ПВЗ-16мм <sup>2</sup>			м	20		
<u>Матеріали</u>								
86	Кабельний лоток перфорований 100x50мм				м	150		
87	Труба сталевіа ф40мм	ДСТУ 8943:2019			м	16		
88	Гофротруба ф32мм				м	20		
89	Стрічка "Обережно кабель!"				м	16		
90	Кабельна стяжка пластикова чорна				упак.	10		
91	Пісок будівельний				м <sup>3</sup>	1		
92	Кабельне маркування (комплект)				шт.	3		

Погоджено:  
Зам. інв. №  
Підп. і дата  
Інв. № ориг.

						0124-MER-TP.CEC		
						Капітальний ремонт електричних мереж із встановленням джерел резервного живлення (Гібридної сонячної електростанції потужністю 80кВт з системою зберігання енергії) на даху нежитлової будівлі		
Зм.	Кільк.	Арк.	№док.	Підп.	Дата			
Розробив	Кошений					Об'єкт ремонту "Мереф'янська ЗОШ №6" за адресою: Харківська обл., Харківський р-н, м. Мерефа, вул. 5 Вересня, буд. 87		
Перевірів	Мазур					РП		
Т. контр.	Мазур					Специфікація обладнання, виробів та матеріалів		
Затвердив	Кавторєв					ТОВ "Океан-Комплексні рішення" м. Харків, 2025 рік		

ТОВАРИСТВО З ОБМЕЖЕНОЮ ВІДПОВІДАЛЬНІСТЮ  
«ОКЕАН – КОМПЛЕКСНІ РІШЕННЯ»

Державна ліцензія. Кваліфікаційний сертифікат Мазур Б.М.  
серія АР №014190 від 11.04.2018р.

ЗАМОВНИК: ВИКОНАВЧИЙ КОМІТЕТ МЕРЕФ'ЯНСЬКОЇ МІСЬКОЇ РАДИ ХАРКІВСЬКОГО  
РАЙОНУ, ХАРКІВСЬКОЇ ОБЛАСТІ

Підрядник: ТОВ "Океан-Комплексні рішення"

Інв. №  
Прим. №

Капітальний ремонт електричних мереж (Заходи з енергозбереження,  
енергоефективності, декарбонізації та зменшення викидів CO<sub>2</sub>) із  
встановленням джерел резервного живлення (Гібридної сонячної  
електростанції потужністю 80 кВт з системою зберігання енергії) на даху  
нежитлової будівлі (без зміни геометричних параметрів будівлі) За адресою:  
Харківська область, Харківський район, м. Мерефа, вул. 5 Вересня, буд. 87.

Шифр: 0124-MER-K

## РОБОЧИЙ ПРОЕКТ

ТОМ 3

“Кошторисна документація”

## ПОЯСНЮВАЛЬНА ЗАПИСКА

**Капітальний ремонт електричних мереж (Заходи з енергозбереження, енергоефективності, декарбонізації та зменшення викидів CO<sub>2</sub>) із встановленням джерел резервного живлення (Гібридної сонячної електростанції потужністю 80 кВт з системою зберігання енергії) на даху нежитлової будівлі (без зміни геометричних параметрів будівлі) За адресою: Харківська область, Харківський район, м. Мерефа, вул. 5 Вересня, буд. 87.**

Будівництво розташоване на території Харківської області.

Кошторисна документація складена із застосуванням:

- Збірники ресурсних елементних кошторисних норм на монтаж устаткування, технологічних трубопроводів, контроль якості зварних з'єднань. КНУ РЕКНму;
- Збірники ресурсних елементних кошторисних норм на ремонтно - будівельні роботи. КНУ РЕКНр;
- Збірники ресурсних елементних кошторисних норм на будівельні роботи. КНУ РЕКНб;
- Будівельні матеріали, вироби і конструкції;

Вартість матеріальних ресурсів і машино-годин прийнято за поточними цінами станом на дату складання документації та за усередненими показниками .

Загальновиробничі витрати розраховані відповідно до показників Додатка 18 Настанови з визначення вартості будівництва

При складанні розрахунків інших витрат прийняті такі нарахування:

1. Відсоток для визначення ліміту коштів на утримання служби замовника, Настанова [4.32]	1,00	%
2. Відсоток для визначення ліміту коштів на здійснення технічного нагляду, Настанова [4.32]	1,50	%
3. Показник для визначення розміру кошторисного прибутку, Настанова [4.38]	8,33	грн./люд.год
4. Показник для визначення розміру адміністративних витрат, Настанова [4.39]	4,37	грн./люд.год

Загальна кошторисна трудомісткість	6,16762	тис.люд.год
Нормативна трудомісткість робіт, яка передбачається у прямих витратах	5,615	тис.люд.год
Загальна кошторисна заробітна плата	805,78947	тис.грн.
Середньомісячна заробітна плата на 1 робітника в режимі повної зайнятості (при середньомісячній нормі тривалості робочого часу 169,58 люд.год та розряді робіт 3,8)	21000,00	грн.

Всього договірна ціна:	7300,44406	тис.грн.
у тому числі:		
будівельні роботи -	5910,27833	тис.грн.
вартість устаткування -	-	тис.грн.
у тому числі:		
- ризику і інфляція від вартості устаткування	-	тис.грн.
інші витрати -	173,42505	тис.грн.
податок на додану вартість -	1216,74068	тис.грн.

Примітка:

1. Дані про структуру кошторисної вартості будівництва наведені у документі "Підсумкові вартісні параметри".

Склав: Мазур Б.М.

Перевірив: Кавторєв С.Ю.

Замовник ВИКОНАВЧИЙ КОМІТЕТ МЕРЕФ'ЯНСЬКОЇ МІСЬКОЇ РАДИ ХАРКІВСЬКОГО РАЙОНУ, ХАРКІВСЬКОЇ ОБЛАСТІ  
(назва організації)

Підрядник ТОВ "Океан-Комплексні рішення"  
(назва організації)

### ДОГОВІРНА ЦІНА

на будівництво **Капітальний ремонт електричних мереж (Заходи з енергозбереження, енергоефективності, декарбонізації та зменшення викидів CO2) із встановленням джерел резервного живлення (Гібридної сонячної електростанції потужністю 80 кВт з системою зберігання енергії) на дахунезжитлової будівлі (без зміни геометричних параметрів будівлі) За адресою: Харківська область, Харківський район, м. Мерефа, вул. 5 Вересня, буд. 87, що здійснюється в 2025 році**

Вид договірної ціни: тверда.

Визначена згідно з

Складена в поточних цінах станом на 13 березня 2025 р.

№ Ч.ч	Обґрунтування	Найменування витрат	Вартість, тис. грн.		
			всього	у тому числі:	
				будівельних робіт	інших витрат
1	2	3	4	5	6
<b>Розділ I. Будівельні роботи</b>					
1		Прямі витрати, у тому числі	5519,30728	5519,30728	-
	Розрахунок N1	Заробітна плата	696,70884	696,70884	-
	Розрахунок N2	Вартість матеріальних ресурсів	4821,00998	4821,00998	-
	Розрахунок N3	Вартість експлуатації будівельних машин і механізмів	1,58846	1,58846	-
2	Розрахунок N4	Загальновиробничі витрати	339,59478	339,59478	-
3	Розрахунок N5	Кошти на зведення (пристосування) та розбирання титульних тимчасових будівель і споруд в т.ч. зворотні суми	-	-	-
4	Розрахунок N6	Кошти на виконання будівельних робіт у зимовий період (на обсяги робіт, що плануються до виконання у зимовий період)	-	-	-
5	Розрахунок N7	Кошти на виконання будівельних робіт у літній період	-	-	-

1	2	3	4	5	6
6	Розрахунок N8	Інші супутні витрати	146,47255	-	146,47255
		<b>Разом</b>	6005,37461	5858,90206	146,47255
7	Розрахунок N9	Прибуток	51,37627	51,37627	-
8	Розрахунок N10	Кошти на покриття адміністративних витрат будівельної організації	26,95250	-	26,95250
9	Розрахунок N11	Кошти на покриття ризиків	-	-	-
10	Розрахунок N12	Кошти на покриття додаткових витрат, пов'язаних з інфляційними процесами	-	-	-
		<b>Разом (ч.ч 1-10)</b>	6083,70338	5910,27833	173,42505
11	Розрахунок N13	Податки, збори, обов'язкові платежі, встановлені чинним законодавством і не враховані складовими вартості будівництва (без ПДВ)	-	-	-
		<b>Разом по Розділу I</b>	6083,70338	5910,27833	173,42505
12		Податок на додану вартість	1216,74068	-	1216,74068
		<b>Всього по Розділу I</b>	7300,44406	5910,27833	1390,16573
		<b>Розділ II. Устаткування, меблі та інвентар</b>			
13	Розрахунок N14	Витрати на придбання та доставку устаткування на будову	-		
		<b>Разом по Розділу II</b>	-		
14		Податок на додану вартість витрат на придбання та доставку устаткування на будову	-	-	-
		<b>Всього по Розділу II</b>	-		
		<b>Всього договірна ціна (р.I + р.II)</b>	7300,44406		
		в т.ч. зворотні суми:			

Керівник підприємства  
(організації) замовника

Керівник генеральної  
підрядної організації

Капітальний ремонт електричних мереж (Заходи з енергозбереження, енергоефективності, декарбонізації та зменшення викидів CO<sub>2</sub>) із встановленням джерел резервного живлення (Гібридної сонячної електростанції потужністю 80 кВт з системою зберігання енергії) на даху нежитлової будівлі (без зміни геометричних параметрів будівлі) За адресою: Харківська область, Харківський район, м. Мерефа, вул. 5 Вересня, буд. 87.

### Загальновиробничі витрати до об'єкту 04-01

#### Капітальний ремонт електричних мереж

Номер локального кошторису	Найменування локального кошторису	Нормативно-розрахункова кошторисна трудомісткість робіт, що передбачені в прямих витратах, люд.год	Трудомісткість в загально-виробничих витратах, люд.год	<u>I блок.</u> Заробітна плата в загально-виробничих витратах, грн.	Заробітна плата в прямих витратах, грн.	<u>II блок.</u> Єдиний внесок на загально-обов'язкове державне соціальне страхування, грн.	<u>III блок.</u> Кошти на покриття решти статей загально-виробничих витрат, грн.	Додаткові кошти II блоку, що пов'язані з оплатою тижневої непрацездатності, грн.	<b>Всього загально-виробничих витрат,</b> грн.
1	2	3	4	5	6	7	8	9	10
04-01-01	ЛК на Капітальний ремонт електричних мереж	5615,47	552,15	108472,67	697316,80	177273,90	43167,47	10680,74	339594,78
<b>Разом:</b>		5615,47	552,15	<b>108472,67</b>	697316,80	<b>177273,90</b>	<b>43167,47</b>	10680,74	<b>339594,78</b>

Склав

\_\_\_\_\_

[посада, підпис ( ініціали, прізвище )]

Перевірів

\_\_\_\_\_

[посада, підпис ( ініціали, прізвище )]

Капітальний ремонт електричних мереж (Заходи з енергозбереження, енергоефективності, декарбонізації та зменшення викидів CO<sub>2</sub>) із встановленням джерел резервного живлення (Гібридної сонячної електростанції потужністю 80 кВт з системою зберігання енергії) на дахунезитлової будівлі (без зміни геометричних параметрів будівлі) За адресою: Харківська область, Харківський район, м. Мерєфа, вул. 5 Вересня, буд. 87.  
0124-MER-TP.CEC

**Локальний кошторис на будівельні роботи №04-01-01**  
**на Капітальний ремонт електричних мереж**  
**Капітальний ремонт електричних мереж**

Основа:  
креслення (специфікації) №

Кошторисна вартість 5858,90206 тис. грн.  
Кошторисна трудомісткість 6,16762 тис. люд. год.  
Кошторисна заробітна плата 805,78947 тис. грн.  
Середній розряд робіт 3,8 розряд

Складений за поточними цінами станом на "13 березня" 2025 р.

№ Ч.ч.	Обґрунтування (шифр норми)	Найменування робіт і витрат	Одиниця виміру	Кількість	Вартість одиниці, грн.		Загальна вартість, грн.			Витрати труда робітників, люд. год.	
					Всього	експлуатації машин	Всього	заробітної плати	експлуатації машин	не зайнятих обслуговуванням машин	
										тих, що обслуговують машини	
					заробітної плати	в тому числі заробітної плати	в тому числі заробітної плати	на одиницю	всього		
1	2	3	4	5	6	7	8	9	10	11	12
		<b>Розділ 1. Монтаж технологічного обладнання</b>									
1	КМ39-52-1	Монтаж панелі та підключення кабелів або проводів зовнішньої мережі до апаратів та приладів панелі розподільної	пристрій	180	<u>3653,28</u>	-	657590,40	657590,40	-	<u>29,5000</u>	<u>5310</u>
					3653,28	-			-	-	-
2	& С105-1-1-13 варіант 7	Фотоелектричний модуль НТМ435-455DMН6-48NT	шт	180	<u>4431,00</u>	-	797580,00	-	-	-	-
					-	-			-	-	-
3	& С105-1-1-13 варіант 8	Система зберігання енергії СSH2-40К-Т5-Х	шт	2	<u>1729500,0</u>	-	3459000,0	-	-	-	-
					0	-	0	-	-	-	-
4	& С105-1-1-13 варіант 10	Smart communication box (EMS) eManager-C1 Pro	шт	1	<u>150640,00</u>	-	150640,00	-	-	-	-
					-	-			-	-	-

1	2	3	4	5	6	7	8	9	10	11	12
5	& С113-5-2 варіант 9	Сонячний кабель PV1-F 6мм2, чорний (стрінг) PV1-F1x6	м	830	<u>42.00</u>	-	34860,00	-	-	-	-
6	& С111-140-1-Ц варіант 17	Кабельний з'єднувач MC4 MC4, пара, 6мм	шт	10	<u>83.00</u>	-	830,00	-	-	-	-
7	& С113-5-2 варіант 10	Кабель електропостачання з алюмінієвими жилами ВВГнгд 4x35мм2	м	70	<u>981.00</u>	-	68670,00	-	-	-	-
8	& С113-5-2 варіант 11	Кабель електропостачання з мідними жилами СІП 4x50мм2	м	150	<u>141.50</u>	-	21225,00	-	-	-	-
9	& С113-5-2 варіант 12	Кабель електропостачання з мідною жилою ПВЗ 1x50мм2	м	5	<u>348.00</u>	-	1740,00	-	-	-	-
10	& С113-5-2 варіант 13	Інформаційний кабель SF/UTP-cat.5E 4x2x0,51	м	20	<u>22.00</u>	-	440,00	-	-	-	-
11	& С113-5-2 варіант 14	Кабель заземлюючий жовто-зелений ПВЗ-16мм2	м	20	<u>88.00</u>	-	1760,00	-	-	-	-
12	& С113-5-2 варіант 16	Кабельний лоток перфорований 100x50мм	м	150	<u>129.00</u>	-	19350,00	-	-	-	-
13	& С113-5-2 варіант 17	Труба сталева діам. 40мм	м	16	<u>157.00</u>	-	2512,00	-	-	-	-
14	& С113-5-2 варіант 18	Гофротруба діам. 32мм	м	20	<u>28.00</u>	-	560,00	-	-	-	-
15	& С113-5-2 варіант 19	Стрічка "Обережно кабель!"	м	16	<u>2.50</u>	-	40,00	-	-	-	-
16	& С111-140-1-Ц варіант 23	Кабельна стяжка пластикова чорна	шт	10	<u>88.20</u>	-	882,00	-	-	-	-
17	& С111-140-1-Ц варіант 24	Кабельне маркування (комплект)	шт	3	<u>43.70</u>	-	131,10	-	-	-	-
		Разом прями витрати по розділу 1					5217810,50	657590,40	-		<u>5310</u>
		Разом будівельні роботи, грн.					5217810,50				-
		в тому числі:									
		вартість матеріалів, виробів та комплектів, грн.					4560220,10				
		всього заробітна плата, грн.					657590,40				
		Загальновиробничі витрати, грн.					318854,84				
		трудоємність в загальновиробничих витратах, люд.год.					515,07				
		заробітна плата в загальновиробничих витратах, грн.					101190,60				

1	2	3	4	5	6	7	8	9	10	11	12
		<b>Всього будівельні роботи, грн.</b>					<b>5536665,3</b>				
							<b>4</b>				
		<b>Всього по розділу 1</b>					<b>5536665,3</b>				
							<b>4</b>				
		<b>Розділ 2. Конструкції для кріплення ФЕМ</b>									
18	KP20-12-1	Монтаж дрібних металоконструкцій вагою до 0,1 т	1т	0,242	<u>12606,58</u>	-	3050,79	3050,79	-	<u>88.7100</u>	<u>21,47</u>
					<u>12606,58</u>	-			-	-	-
19	C111-1152 варіант 38	Профіль С-подібний 41x41.5x1.5.мм, оцинкований, 6м С 4141А 20 PG (4, 84*50=242кг.)	т	0,242	<u>53363,03</u>	-	12913,85	-	-	-	-
					-	-			-	-	-
20	& C111-140-1-Ц варіант 20	З'єднувач для профілю 21x35x200	шт	25	<u>24,10</u>	-	602,50	-	-	-	-
					-	-			-	-	-
21	& C111-140-1-Ц варіант 22	Трикутник базовий південь 15 град Wins15-1430.1240	шт	108	<u>54,00</u>	-	5832,00	-	-	-	-
					-	-			-	-	-
22	& C111-100-141 варіант 6	Сполучник для баластної системи spoIS20-925.29	шт	216	<u>106,00</u>	-	22896,00	-	-	-	-
					-	-			-	-	-
23	& C111-100-141 варіант 7	Вітровий спойлер 2200...2400x400 vitr2200	шт	43	<u>442,00</u>	-	19006,00	-	-	-	-
					-	-			-	-	-
24	& C111-100-141 варіант 8	Килимок гумовий 350x350x20	шт	216	<u>138,00</u>	-	29808,00	-	-	-	-
					-	-			-	-	-
25	& C111-100-141 варіант 9	Ізолююча прокладка 50x50x3	шт	274	<u>30,80</u>	-	8439,20	-	-	-	-
					-	-			-	-	-
26	& C111-100-141 варіант 10	Притиск Т-подібний двосторонній, 35 А2 болт, гайка, шайба W35БМ8x50Г	шт	226	<u>15,70</u>	-	3548,20	-	-	-	-
					-	-			-	-	-
27	& C111-100-141 варіант 11	Притиск Z-подібний кінцевий, 35 А2 болт, гайка, шайба	шт	264	<u>18,20</u>	-	4804,80	-	-	-	-
					-	-			-	-	-
28	& C111-100-141 варіант 12	Болт М8x16 DIN 933 нерж А2 DIN 933	шт	216	<u>15,42</u>	-	3330,72	-	-	-	-
					-	-			-	-	-

1	2	3	4	5	6	7	8	9	10	11	12
29	& С111-100-141 варіант 13	Гайка М8 DIN 934 нерж А2 DIN 934	шт	216	<u>19,00</u> -	<u>-</u> -	4104,00	-	<u>-</u> -	<u>-</u> -	<u>-</u> -
30	& С111-100-141 варіант 14	Шайба 8 пружинна DIN 7980 нерж А2 DIN 7980	шт	216	<u>0,63</u> -	<u>-</u> -	136,08	-	<u>-</u> -	<u>-</u> -	<u>-</u> -
31	& С111-100-141 варіант 15	Гвинт 4.2x13 ТЕХ-Н бгр оцинкований	шт	258	<u>0,80</u> -	<u>-</u> -	206,40	-	<u>-</u> -	<u>-</u> -	<u>-</u> -
32	& С111-100-141 варіант 16	Гвинт R-LX 7.5x6x50 по бетону	шт	216	<u>7,77</u> -	<u>-</u> -	1678,32	-	<u>-</u> -	<u>-</u> -	<u>-</u> -
33	& С111-100-141 варіант 17	Гвинт-шуруп М10x160	шт	200	<u>13,65</u> -	<u>-</u> -	2730,00	-	<u>-</u> -	<u>-</u> -	<u>-</u> -
34	& С111-100-141 варіант 18	Гайка М10 DIN 934 нерж DIN 934	шт	600	<u>6,78</u> -	<u>-</u> -	4068,00	-	<u>-</u> -	<u>-</u> -	<u>-</u> -
35	КБ27-65-4	Улаштування покриття з плитки 300x300x50	1000 м2	0,018	<u>130454,85</u> <u>130238,97</u>	<u>-</u> -	2348,19	2344,30	<u>-</u> -	<u>1063,8700</u> -	<u>19,15</u> -
36	& С1-3006-1 варіант 1	Плитка 300x300x50	м2	19,44	<u>458,59</u> -	<u>-</u> -	8914,99	-	<u>-</u> -	<u>-</u> -	<u>-</u> -
37	С1421-10634 варіант 1	Пісок будівельний	м3	1	<u>930,55</u> -	<u>-</u> -	930,55	-	<u>-</u> -	<u>-</u> -	<u>-</u> -
		Разом прямі витрати по розділу 2					139348,59	5395,09	<u>-</u> -		<u>40,62</u> -
		Разом будівельні роботи, грн. в тому числі: вартість матеріалів, виробів та комплектів, грн. всього заробітна плата, грн. Загальновиробничі витрати, грн. трудоємність в загальновиробничих витратах, люд.год. заробітна плата в загальновиробничих витратах, грн. <b>Всього будівельні роботи, грн.</b>					139348,59 133953,50 5395,09 2831,41 5,11 1002,71 <b>142180,00</b>				
		<b>Всього по розділу 2</b>					<b>142180,00</b>				

1	2	3	4	5	6	7	8	9	10	11	12
		<b>Розділ 3. Конструкції антивандальної розвантажувальної рами</b>									
38	КР20-12-1	Монтаж дрібних металоконструкцій вагою до 0,1 т	1т	0,84618	<u>12606.58</u> 12606,58	-	10667,44	10667,44	-	<u>88.7100</u>	<u>75.06</u>
39	С111-1152 варіант 26	Швелер №10П	т	0,22658	<u>40275.61</u>	-	9125,65	-	-	-	-
40	С111-1152 варіант 27	Кутик рівнополичний 50х50х5мм	т	0,31485	<u>33822.57</u>	-	10649,04	-	-	-	-
41	С111-1152 варіант 28	Смуга 50х5мм	т	0,00158	<u>37582.56</u>	-	59,38	-	-	-	-
42	С111-1152 варіант 29	Смуга 50х6мм	т	0,012	<u>37582.56</u>	-	450,99	-	-	-	-
43	С111-1152 варіант 30	Смуга 200х10мм	т	0,05622	<u>37582.56</u>	-	2112,89	-	-	-	-
44	С111-1152 варіант 31	Пофнастил Н40, L=4500мм	т	0,06638	<u>42179.78</u>	-	2799,89	-	-	-	-
45	С111-1152 варіант 32	Сітка 50х50 2500	т	0,0894	<u>34724.28</u>	-	3104,35	-	-	-	-
46	С111-1152 варіант 35	ПВЛ 504 1000, L=2500мм	т	0,05073	<u>52011.98</u>	-	2638,57	-	-	-	-
47	С111-1152 варіант 34	Труба сталева діам. 76х4мм, L=4000мм	т	0,02844	<u>37847.53</u>	-	1076,38	-	-	-	-
48	С111-1152 варіант 16	Електроди 3мм.	т	0,0033	<u>164490.28</u>	-	542,82	-	-	-	-
49	КР6-27-1	Установлення дверних наборів	100 шт	0,02	<u>8647.37</u> 8647,37	-	172,95	172,95	-	<u>61.6700</u>	<u>1.23</u>
50	& С111-100-141 варіант 2	Вушко для замка	шт	2	<u>47.00</u>	-	94,00	-	-	-	-
51	& С111-100-141 варіант 3	Петлі для дверей	шт	2	<u>249.00</u>	-	498,00	-	-	-	-
52	& С111-100-141 варіант 4	Упори для дверей	шт	2	<u>124.00</u>	-	248,00	-	-	-	-
53	КБ8-2-2	Улаштування основи щебеневої	1 м3	1,22	<u>290.90</u> 257,45	<u>33.45</u> 13,61	354,90	314,09	<u>40.81</u> 16,60	<u>2.4000</u> 0,0984	<u>2.93</u> 0,12
54	С1421-9465 варіант 1	Щебінь	м3	1,4	<u>1340.56</u>	-	1876,78	-	-	-	-
55	КБ7-42-3	Установлення блоків ФБС 24.4.6 масою до 1,5 т	100шт	0,03	<u>55880.77</u> 13987,75	<u>41893.02</u> 18392,63	1676,42	419,63	<u>1256.79</u> 551,78	<u>118.4700</u> 126,2388	<u>3.55</u> 3,79

1	2	3	4	5	6	7	8	9	10	11	12
56	& С111-140-1-Ц варіант 19	ФБС 24.4.6	шт	3	<u>1972.00</u> -	- -	5916,00	-	- -	- -	- -
57	КБ8-3-7	Гідроізоляція стін, фундаментів бокова обмазувальна бітумна в 2 шари по вирівняній поверхні будового мурування, цеглі, бетону	100м2	0,125	<u>4199.56</u> 4199,56	- -	524,95	524,95	- -	<u>33.5000</u> -	<u>4.19</u> -
58	С111-612 варіант 2	Мастика бітумна гідроізолююча	т	0,03	<u>42340.00</u> -	- -	1270,20	-	- -	- -	- -
59	КР12-55-1	Грунтування металевих поверхонь за 1 раз	100м2	1	<u>1900.13</u> 1900,13	- -	1900,13	1900,13	- -	<u>15.8900</u> -	<u>15.89</u> -
60	С111-388-1 варіант 3	Грунтовка ГФ-021	т	0,015	<u>93231.70</u> -	- -	1398,48	-	- -	- -	- -
61	КР12-55-1	Фарбування металевих поверхонь за 1 раз	100м2	1	<u>1900.13</u> 1900,13	- -	1900,13	1900,13	- -	<u>15.8900</u> -	<u>15.89</u> -
62	С111-388-1 варіант 4	Емаль сіра ПФ115	т	0,02	<u>103431.70</u> -	- -	2068,63	-	- -	- -	- -
63	С111-388-1 варіант 5	Розчинник уайт-спірит	т	0,005	<u>60693.70</u> -	- -	303,47	-	- -	- -	- -
		Разом прямі витрати по розділу 3					63430,44	15899,32	<u>1297.60</u> 568,38		<u>118.74</u> 3,91
		Разом будівельні роботи, грн. в тому числі: вартість матеріалів, виробів та комплектів, грн. всього заробітна плата, грн. Загальновиробничі витрати, грн. трудомісткість в загальновиробничих витратах, люд.год. заробітна плата в загальновиробничих витратах, грн. <b>Всього будівельні роботи, грн.</b>					63430,44 46233,52 16467,70 8324,73 14,73 2891,62 <b>71755,17</b>				
		<b>Всього по розділу 3</b>					<b>71755,17</b>				
		<b>Розділ 4. Заземлення та блискавкозахист</b>									
64	КБ31-47-1	Улаштування смуг заземлення	м	10	<u>1236.05</u> 1236,05	- -	12360,50	12360,50	- -	<u>9.8600</u> -	<u>98.6</u> -
65	& С113-5-2 варіант 6	Смуга сталева оцинкована 40x4мм	м	10	<u>189.00</u> -	- -	1890,00	-	- -	- -	- -

1	2	3	4	5	6	7	8	9	10	11	12
66	& С113-5-2 варіант 7	Прокат сталевий круглий оцинкований діам. 10мм	м	100	<u>58.00</u> -	-	5800,00	-	-	-	-
67	& С111-140- 1-Ц варіант 10	Прокат сталевий круглий оцинкований діам 16мм, L=3000мм	шт	2	<u>177.00</u> -	-	354,00	-	-	-	-
68	& С111-140- 1-Ц варіант 11	З'єднувач перехресний 256 А-DIN 40FT	шт	2	<u>376.20</u> -	-	752,40	-	-	-	-
69	& С113-5-2 варіант 8	Провід мідний гнучкий 1x16мм <sup>2</sup> , ж/з	м	20	<u>118.50</u> -	-	2370,00	-	-	-	-
70	& С111-140- 1-Ц варіант 12	Накінецьник кільцевий ізольований	шт	20	<u>136.00</u> -	-	2720,00	-	-	-	-
71	& С111-140- 1-Ц варіант 13	Клемна колодка заземлення	шт	2	<u>28.00</u> -	-	56,00	-	-	-	-
72	& С111-140- 1-Ц варіант 14	Болт М8x40 DIN 933	шт	20	<u>6.00</u> -	-	120,00	-	-	-	-
73	& С111-140- 1-Ц варіант 15	Шайба М8 DIN 125	шт	20	<u>1.20</u> -	-	24,00	-	-	-	-
74	& С111-140- 1-Ц варіант 16	Гайка М8 DIN 934	шт	40	<u>1.40</u> -	-	56,00	-	-	-	-
75	КБ33-119-1	Замірювання електричного опору контуру заземлення опори	опора	1	<u>209.85</u> 85,27	<u>124.58</u> 30,11	209,85	85,27	<u>124.58</u> 30,11	<u>0.7400</u> 0,2304	<u>0.74</u> 0,23
		Разом прямі витрати по розділу 4					26712,75	12445,77	<u>124.58</u> 30,11		<u>99.34</u> 0,23
		Разом будівельні роботи, грн. в тому числі: вартість матеріалів, виробів та комплектів, грн. всього заробітна плата, грн. Загальновиробничі витрати, грн. трудоємність в загальновиробничих витратах, люд.год. заробітна плата в загальновиробничих витратах, грн. <b>Всього будівельні роботи, грн.</b>					26712,75 14142,40 12475,88 6998,88 13,11 2575,49 <b>33711,63</b>				
		<b>Всього по розділу 4</b>					<b>33711,63</b>				

1	2	3	4	5	6	7	8	9	10	11	12
		<b>Розділ 5. Монтаж електрообладнання</b>									
76	KP17-13-1	Монтаж увідно-розподільних пристроїв	1 шафа	1	<u>1846.62</u> 1552,24	<u>166.28</u> 9,47	1846,62	1552,24	<u>166.28</u> 9,47	<u>11.8800</u> 0,0746	<u>11.88</u> 0,07
77	C130-1099 варіант 1	Щит металевий навісний 650x800x161мм, IP44	шт	1	<u>13443.00</u> -	<u>-</u> -	13443,00	-	<u>-</u> -	<u>-</u> -	<u>-</u> -
78	KP17-12-7	Установлення вимикачів та перемикачів пакетних 2-х і 3-х полюсних на струм до 25 А	100шт	0,01	<u>26347.84</u> 26324,76	<u>-</u> -	263,48	263,25	<u>-</u> -	<u>217.5600</u> -	<u>2.18</u> -
79	& C1630- 115-3 варіант 15	Автоматичний вимикач, Ін=10А ЕТІМАТ 10 3р С10	шт	1	<u>823.00</u> -	<u>-</u> -	823,00	-	<u>-</u> -	<u>-</u> -	<u>-</u> -
80	KP17-12-8	Установлення вимикачів та перемикачів пакетних 2-х і 3-х полюсних на струм понад 25 А до 100 А	100шт	0,05	<u>36739.29</u> 36716,21	<u>-</u> -	1836,96	1835,81	<u>-</u> -	<u>299.9200</u> -	<u>15</u> -
81	& C1630- 115-3 варіант 16	Автоматичний вимикач, Ін=25А ЕТІМАТ 6 3р С25	шт	1	<u>671.00</u> -	<u>-</u> -	671,00	-	<u>-</u> -	<u>-</u> -	<u>-</u> -
82	& C1630- 115-3 варіант 17	Автоматичний вимикач, Ін=100А ЕТІМАТ 10 3р С100	шт	4	<u>4264.20</u> -	<u>-</u> -	17056,80	-	<u>-</u> -	<u>-</u> -	<u>-</u> -
83	KP17-12-9	Установлення вимикачів та перемикачів пакетних 2-х і 3-х полюсних на струм понад 100 А до 250 А	100шт	0,03	<u>37851.52</u> 37828,44	<u>-</u> -	1135,55	1134,85	<u>-</u> -	<u>285.3900</u> -	<u>8.56</u> -
84	& C1630- 115-3 варіант 20	Автоматичний вимикач, Ін=125А EB2 125/3L 125А 3р	шт	1	<u>3524.00</u> -	<u>-</u> -	3524,00	-	<u>-</u> -	<u>-</u> -	<u>-</u> -
85	& C1630- 115-3 варіант 19	Автоматичний вимикач, Ін=160А EB2S 160/3LF 160А 3р	шт	2	<u>4725.00</u> -	<u>-</u> -	9450,00	-	<u>-</u> -	<u>-</u> -	<u>-</u> -
86	KP17-12-7	Установлення перемикачів навантаження	100шт	0,01	<u>26347.84</u> 26324,76	<u>-</u> -	263,48	263,25	<u>-</u> -	<u>217.5600</u> -	<u>2.18</u> -
87	& C1630- 115-3 варіант 23	Перемикач навантаження ЕТІ "I-0-II" 3Р 160А 500V	шт	1	<u>11475.00</u> -	<u>-</u> -	11475,00	-	<u>-</u> -	<u>-</u> -	<u>-</u> -
88	KP17-12-7	Установлення обмежувача перенапруги	100шт	0,01	<u>26347.84</u> 26324,76	<u>-</u> -	263,48	263,25	<u>-</u> -	<u>217.5600</u> -	<u>2.18</u> -
89	& C1630- 115-3 варіант 22	Обмежувач перенапруги ЕТІТЕС С Т2 275/20 (4+0) 4р	шт	1	<u>5625.00</u> -	<u>-</u> -	5625,00	-	<u>-</u> -	<u>-</u> -	<u>-</u> -
90	KP17-12-14	Установлення блоків розподільчих	100шт	0,01	<u>6583.24</u> 6561,10	<u>-</u> -	65,83	65,61	<u>-</u> -	<u>58.4300</u> -	<u>0.58</u> -

1	2	3	4	5	6	7	8	9	10	11	12
91	& C1630-115-3 варіант 21	Блок розподільчий ETI 001102410 EDBM-1/N	шт	1	<u>1040,00</u> -	<u>-</u> -	1040,00	-	<u>-</u> -	<u>-</u> -	<u>-</u> -
92	& C113-5-2 варіант 4	Шина монтажна TH 35 (DIN-рейка)	м	1,6	<u>168,00</u> -	<u>-</u> -	268,80	-	<u>-</u> -	<u>-</u> -	<u>-</u> -
93	& C111-140-1-Ц варіант 4	Патч-корд cat.5e, UTP, 1м UTP cat.5e	шт	1	<u>66,00</u> -	<u>-</u> -	66,00	-	<u>-</u> -	<u>-</u> -	<u>-</u> -
94	& C111-140-1-Ц варіант 5	Оптичний патч-корд SC-SC одномодовий, 1м	шт	1	<u>67,00</u> -	<u>-</u> -	67,00	-	<u>-</u> -	<u>-</u> -	<u>-</u> -
95	& C111-140-1-Ц варіант 8	Наконечник трубчастий ізольований 0.75мм2	шт	10	<u>42,00</u> -	<u>-</u> -	420,00	-	<u>-</u> -	<u>-</u> -	<u>-</u> -
96	& C111-140-1-Ц варіант 7	Наконечник трубчастий ізольований 2x0.75мм2	шт	10	<u>60,00</u> -	<u>-</u> -	600,00	-	<u>-</u> -	<u>-</u> -	<u>-</u> -
97	& C111-140-1-Ц варіант 9	Наконечник трубчастий ізольований 6мм2	шт	20	<u>90,00</u> -	<u>-</u> -	1800,00	-	<u>-</u> -	<u>-</u> -	<u>-</u> -
		Разом прямі витрати по розділу 5					72005,00	5378,26	<u>166,28</u> 9,47		<u>42,56</u> 0,07
		Разом будівельні роботи, грн. в тому числі: вартість матеріалів, виробів та комплектів, грн. всього заробітна плата, грн. Загальновиробничі витрати, грн. трудоємність в загальновиробничих витратах, люд.год. заробітна плата в загальновиробничих витратах, грн. <b>Всього будівельні роботи, грн.</b>					72005,00 66460,46 5387,73 2584,91 4,13 812,25 <b>74589,91</b>				
		<b>Всього по розділу 5</b>					<b>74589,91</b>				
		Разом прямі витрати по кошторису					5519307,2 8	696708,84	<u>1588,46</u> 607,96		<u>5611,26</u> 4,21
		Разом будівельні роботи, грн. в тому числі: вартість матеріалів, виробів та комплектів, грн.					5519307,2 8 4821009,9 8				

1	2	3	4	5	6	7	8	9	10	11	12
		всього заробітна плата, грн.					697316,80				
		Загальновиробничі витрати, грн.					339594,78				
		трудоємність в загальновиробничих витратах, люд.год.					552,15				
		заробітна плата в загальновиробничих витратах, грн.					108472,67				
		<b>Всього будівельні роботи, грн.</b>					<b>5858902,0</b>				
		-----					<b>6</b>				
		<b>Всього по кошторису</b>					<b>5858902,0</b>				
							<b>6</b>				
		<b>Кошторисна трудоємність, люд.год.</b>					<b>6167,62</b>				
		<b>Кошторисна заробітна плата, грн.</b>					<b>805789,47</b>				

Склав

\_\_\_\_\_ [посада, підпис ( ініціали, прізвище )]

Перевірив

\_\_\_\_\_ [посада, підпис ( ініціали, прізвище )]

Капітальний ремонт електричних мереж (Заходи з енергозбереження, енергоефективності, декарбонізації та зменшення викидів CO<sub>2</sub>) із встановленням джерел резервного живлення (Гібридної сонячної електростанції потужністю 80 кВт з системою зберігання енергії) на дахунезитлової будівлі (без зміни геометричних параметрів будівлі) За адресою: Харківська область, Харківський район, м. Мерєфа, вул. 5 Вересня, буд. 87.

### Підсумкова відомість ресурсів

№ Ч.ч.	Шифр ресурсу	Найменування	Одиниця виміру	Кількість	Поточна ціна за одиницю, грн.	у тому числі:			Обґрунтування ціни	
						відпускна ціна, грн.	транс- портна складова, грн.	заготі- вельно- складські витрати, грн.		
						всього, грн.	всього, грн.	всього, грн.		
1	2	3	4	5	6/7	8/9	10/11	12/13	14	
		<b><u>I. Витрати труда</u></b>								
1	1	Витрати труда робітників-будівельників	люд.год	257,96	130,46					
2		Середній розряд робіт, що виконуються робітниками-будівельниками	розряд	4,2						
3	27	Витрати труда робітників-монтажників	люд.год	5353,3	123,86					
4		Середній розряд робіт, що виконуються робітниками-монтажниками	розряд	3,8						
5		Витрати труда робітників, зайнятих керуванням та обслуговуванням машин	люд.год	4,21	144,33					
6		Середній розряд ланки робітників, зайнятих керуванням та обслуговуванням машин	розряд	5,0						
7		Витрати труда робітників, зайнятих керуванням та обслуговуванням автотранспорту при перевезенні ґрунту і будівельного сміття	люд.год	-	-					
8		Витрати труда пусконаладжувального персоналу	люд.год	-	-					
9		Витрати труда робітників, заробітна плата яких враховується в складі:								
9.1		загальновиробничих витрат	люд.год	552,15	196,46					
9.2		коштів на зведення та розбирання тимчасових будівель і споруд	люд.год	-						
9.3		коштів на виконання будівельних робіт: у зимовий період	люд.год	-						

1	2	3	4	5	6/7	8/9	10/11	12/13	14
9.4		у літній період	люд.год	-					
	Разом кошторисна трудомісткість		люд.год	6167,62					
	Середній розряд робіт		розряд	3,8					
	<b><u>II. Будівельні машини і механізми</u></b>								
10	КБМ202-1243 варіант 1	Крани, вантажопідйомність до 16 т	маш. год	1,1616	<u>644,33</u>				
11	КБМ201-12	Автомобілі бортові, вантажопідйомність 5 т	маш. год	1,2492	<u>748,45</u> <u>406,93</u>				
12	КБМ204-502	Установка для зварювання ручного дугового [постійного струму]	маш. год	3,73	<u>508,34</u> <u>44,58</u>				
13	КБМ217-1301	Лабораторія пересувна вимірковально-настройкова, пенал	маш. год	0,18	<u>166,28</u> <u>692,13</u>				
14	КБМ203-850	Навантажувачі однокорпусні, вантажопідйомність 1 т	маш. год	0,0976	<u>124,58</u> <u>418,11</u> <u>40,81</u>				
	<b>Разом по розділу II в тому числі енергоносії:</b>		<b>грн.</b>		<b>1588,46</b>				
		Бензин	кг	5,12					
		Дизельне паливо	кг	4,451					
		Електроенергія	кВт-год	19,769					
		Мастильні матеріали	кг	0,624					
		Гідролічна рідина	кг	0,002					
	<b><u>Будівельні машини, враховані в складі загальноновиробничих витрат</u></b>								
15	КБМ270-90	Пилка дискова електрична	маш. год	2,25108					
16	КБМ270-135	Перфоратори електричні	маш. год	1,2921					
17	КБМ233-1100	Трамбівки пневматичні при роботі від компресора	маш. год	0,854					
	<b><u>III. Будівельні матеріали, вироби і комплекти</u></b>								
18	&C105-1-1-13 варіант 8	Система зберігання енергії CSH2-40K-T5-X	шт	2	<u>1729500</u> 3459000,00	<u>1729500,00</u> 3459000,00	-	-	-

1	2	3	4	5	6/7	8/9	10/11	12/13	14
19	&C105-1-1-13 варіант 7	Фотоелектричний модуль НТМ435-455DMН6-48NT	шт	180	<u>4431</u> 797580,00	<u>4431,00</u> 797580,00	- -	- -	
20	&C105-1-1-13 варіант 10	Smart communication box (EMS) eManager-C1 Pro	шт	1	<u>150640</u> 150640,00	<u>150640,00</u> 150640,00	- -	- -	
21	&C113-5-2 варіант 10	Кабель електропостачання з алюмінієвими жилами ВВГнгд 4х35мм2	м	70	<u>981</u> 68670,00	<u>981,00</u> 68670,00	- -	- -	
22	&C113-5-2 варіант 9	Сонячний кабель PV1-F 6мм2, чорний (стрінг) PV1-F1х6	м	830	<u>42</u> 34860,00	<u>42,00</u> 34860,00	- -	- -	
23	&C111-100-141 варіант 8	Килимок гумовий 350х350х20	шт	216	<u>138</u> 29808,00	<u>138,00</u> 29808,00	- -	- -	
24	&C111-100-141 варіант 6	Сполучник для баластної системи spolS20-925.29	шт	216	<u>106</u> 22896,00	<u>106,00</u> 22896,00	- -	- -	
25	&C113-5-2 варіант 11	Кабель електропостачання з мідними жилами СІП 4х50мм2	м	150	<u>141,5</u> 21225,00	<u>141,50</u> 21225,00	- -	- -	
26	&C113-5-2 варіант 16	Кабельний лоток перфорований 100х50мм	м	150	<u>129</u> 19350,00	<u>129,00</u> 19350,00	- -	- -	
27	&C111-100-141 варіант 7	Вітровий спойлер 2200...2400х400 vitr2200	шт	43	<u>442</u> 19006,00	<u>442,00</u> 19006,00	- -	- -	
28	&C1630-115-3 варіант 17	Автоматичний вимикач, Ін=100А ЕТІМАТ 10 3р С100	шт	4	<u>4264,2</u> 17056,80	<u>4264,20</u> 17056,80	- -	- -	<a href="https://obaza.com.ua/tovar/avtomatichnyi-vymykach-eti-100a-c-3p-20ka-et">https://obaza.com.ua/tovar/avtomatichnyi-vymykach-eti-100a-c-3p-20ka-et</a>
29	+С130-1099 варіант 1	Щит металевий навісний 650х800х161мм, ІР44	шт	1	<u>13443</u> 13443,00	<u>13443,00</u> 13443,00	- -	- -	<a href="https://promelectro.kiev.ua/p1835461819-schit-hager">https://promelectro.kiev.ua/p1835461819-schit-hager</a>
30	+С111-1152 варіант 38	Профіль С-подібний 41х41.5х1.5.мм, оцинкований, 6м С 4141А 20 РG (4, 84*50=242кг.)	т	0,242	<u>53363,03</u> 12913,85	<u>52700,00</u> 12753,40	<u>265,79</u> 64,32	<u>397,24</u> 96,13	30 км.
31	&C1630-115-3 варіант 23	Перемикач навантаження ЕТІ "I-0-II" 3Р 160А 500V	шт	1	<u>11475</u> 11475,00	<u>11475,00</u> 11475,00	- -	- -	<a href="https://epicentrk.ua/ua/shop/mpic-peremikac-navantazenna-eti-lbs-co-i-0-ii-3p-160a-500-">https://epicentrk.ua/ua/shop/mpic-peremikac-navantazenna-eti-lbs-co-i-0-ii-3p-160a-500-</a>

1	2	3	4	5	6/7	8/9	10/11	12/13	14
32	+С111-1152 варіант 27	Кутик рівнополічний 50х50х5мм	т	0,31485	<u>33822,57</u> 10649,04	<u>33305,00</u> 10486,08	<u>265,79</u> 83,68	<u>251,78</u> 79,28	<a href="https://metinvest-smc.com/ua/products/ugolok/contour-number;50kh530km">https://metinvest-smc.com/ua/products/ugolok/contour-number;50kh530 км.</a>
33	&С1630-115-3 варіант 19	Автоматичний вимикач, Ін=160А EB2S 160/3LF 160А 3р	шт	2	<u>4725</u> 9450,00	<u>4725,00</u> 9450,00	<u>-</u> -	<u>-</u> -	<a href="https://epicentrk.ua/shop/mplc-avtomaticnij-vimikac-eti-eb2s-160-3lf-3r-160a-16ka-46">https://epicentrk.ua/shop/mplc-avtomaticnij-vimikac-eti-eb2s-160-3lf-3r-160a-16ka-46</a>
34	+С111-1152 варіант 26	Швелер №10П	т	0,22658	<u>40275,61</u> 9125,65	<u>39710,00</u> 8997,49	<u>265,79</u> 60,22	<u>299,82</u> 67,94	<a href="https://metinvest-smc.com/ua/product/shveller-10-st1-3pssp-112000mm/?srsltid=AfmBO30km">https://metinvest-smc.com/ua/product/shveller-10-st1-3pssp-112000mm/?srsltid=AfmBO30 км.</a>
35	&С1-3006-1 варіант 1	Плитка 300х300х50	м2	19,44	<u>458,59</u> 8914,99	<u>384,00</u> 7464,96	<u>65,6</u> 1275,26	<u>8,99</u> 174,77	<a href="https://epicentrk.ua/shop/mplc-obmezuvac-perenaprugi-etitec-c-t2-4r-40ka-275v-2440403-1ee6">https://epicentrk.ua/shop/mplc-obmezuvac-perenaprugi-etitec-c-t2-4r-40ka-275v-2440403-1ee6</a>
36	&С111-100-141 варіант 9	Ізолююча прокладка 50х50х3	шт	274	<u>30,8</u> 8439,20	<u>30,80</u> 8439,20	<u>-</u> -	<u>-</u> -	
37	&С111-140-1-Ц варіант 19	ФБС 24.4.6	шт	3	<u>1972</u> 5916,00	<u>1972,00</u> 5916,00	<u>-</u> -	<u>-</u> -	<a href="https://prom.ua/ua/p2522145984-fbs-244.html?utm_source=google_product&amp;utm">https://prom.ua/ua/p2522145984-fbs-244.html?utm_source=google_product&amp;utm</a>
38	&С111-140-1-Ц варіант 22	Трикутник базовий південь 15 град Wins15-1430.1240	шт	108	<u>54</u> 5832,00	<u>54,00</u> 5832,00	<u>-</u> -	<u>-</u> -	
39	&С113-5-2 варіант 7	Прокат сталевий круглий оцинкований діам. 10мм	м	100	<u>58</u> 5800,00	<u>58,00</u> 5800,00	<u>-</u> -	<u>-</u> -	
40	&С1630-115-3 варіант 22	Обмежувач перенапруги ETITEC C T2 275/20 (4+0) 4р	шт	1	<u>5625</u> 5625,00	<u>5625,00</u> 5625,00	<u>-</u> -	<u>-</u> -	<a href="https://epicentrk.ua/shop/mplc-obmezuvac-perenaprugi-etitec-c-t2-4r-40ka-275v-2440403-1ee6">https://epicentrk.ua/shop/mplc-obmezuvac-perenaprugi-etitec-c-t2-4r-40ka-275v-2440403-1ee6</a>

1	2	3	4	5	6/7	8/9	10/11	12/13	14
41	&C111-100-141 варіант 11	Притиск Z-подібний кінцевий, 35 A2 болт, гайка, шайба	шт	264	<u>18.2</u> 4804,80	<u>18.20</u> 4804,80	<u>-</u> -	<u>-</u> -	
42	&C111-100-141 варіант 13	Гайка M8 DIN 934 нерж A2 DIN 934	шт	216	<u>19</u> 4104,00	<u>19.00</u> 4104,00	<u>-</u> -	<u>-</u> -	
43	&C111-100-141 варіант 18	Гайка M10 DIN 934 нерж DIN 934	шт	600	<u>6.78</u> 4068,00	<u>6.78</u> 4068,00	<u>-</u> -	<u>-</u> -	
44	&C111-100-141 варіант 10	Притиск T-подібний двосторонній, 35 A2 болт, гайка, шайба W35BM8x50Г	шт	226	<u>15.7</u> 3548,20	<u>15.70</u> 3548,20	<u>-</u> -	<u>-</u> -	
45	&C1630-115-3 варіант 20	Автоматичний вимикач, In=125A EB2 125/3L 125A 3р	шт	1	<u>3524</u> 3524,00	<u>3524.00</u> 3524,00	<u>-</u> -	<u>-</u> -	<a href="https://epicentrk.ua/ua/shop/mpic-avtomatichnij-vimikac-eti-eb2s-160-3lf-3r-125a-16ka-4671810-1eed862e-7b5">https://epicentrk.ua/ua/shop/mpic-avtomatichnij-vimikac-eti-eb2s-160-3lf-3r-125a-16ka-4671810-1eed862e-7b5</a>
46	&C111-100-141 варіант 12	Болт M8x16 DIN 933 нерж A2 DIN 933	шт	216	<u>15.42</u> 3330,72	<u>15.42</u> 3330,72	<u>-</u> -	<u>-</u> -	
47	+C111-1152 варіант 32	Сітка 50x50 2500	т	0,0894	<u>34724.28</u> 3104,35	<u>34200.00</u> 3057,48	<u>265.79</u> 23,76	<u>258.49</u> 23,11	30 км.
48	+C111-1152 варіант 31	Пофнастил H40, L=4500мм	т	0,06638	<u>42179.78</u> 2799,89	<u>41600.00</u> 2761,41	<u>265.79</u> 17,64	<u>313.99</u> 20,84	30 км.
49	&C111-100-141 варіант 17	Гвинт-шуруп M10x160	шт	200	<u>13.65</u> 2730,00	<u>13.65</u> 2730,00	<u>-</u> -	<u>-</u> -	
50	&C111-140-1-Ц варіант 12	Накінецьник кільцевий ізольований	шт	20	<u>136</u> 2720,00	<u>136.00</u> 2720,00	<u>-</u> -	<u>-</u> -	
51	+C111-1152 варіант 35	ПВЛ 504 1000, L=2500мм	т	0,05073	<u>52011.98</u> 2638,57	<u>51359.00</u> 2605,44	<u>265.79</u> 13,48	<u>387.19</u> 19,65	30 км.
52	&C113-5-2 варіант 17	Труба сталевая діам. 40мм	м	16	<u>157</u> 2512,00	<u>157.00</u> 2512,00	<u>-</u> -	<u>-</u> -	
53	&C113-5-2 варіант 8	Провід мідний гнучкий 1x16мм <sup>2</sup> , ж/з	м	20	<u>118.5</u> 2370,00	<u>118.50</u> 2370,00	<u>-</u> -	<u>-</u> -	
54	+C111-1152 варіант 30	Смуга 200x10мм	т	0,05622	<u>37582.56</u> 2112,89	<u>37037.00</u> 2082,22	<u>265.79</u> 14,94	<u>279.77</u> 15,73	30 км.
55	+C111-388-1 варіант 4	Емаль сіра ПФ115	т	0,02	<u>103431.7</u> 2068,63	<u>100900.00</u> 2018,00	<u>503.63</u> 10,07	<u>2028.07</u> 40,56	30 км.

1	2	3	4	5	6/7	8/9	10/11	12/13	14
56	&C113-5-2 варіант 6	Смуга сталевая оцинкована 40x4мм	м	10	<u>189</u> 1890,00	<u>189,00</u> 1890,00	<u>-</u> -	<u>-</u> -	<a href="https://prom.ua/p1949576683-polosa-otsinkovana-tso.html?utm_source=goog">https://prom.ua/p1949576683-polosa-otsinkovana-tso.html?utm_source=goog</a> 30 км.
57	C1421-9465 варіант 1	Щебінь	м3	1,4	<u>1340,56</u> 1876,78	<u>725,64</u> 1015,90	<u>588,63</u> 824,08	<u>26,29</u> 36,80	
58	&C111-140-1- Ц варіант 9	Наконечник трубчастий ізольований 6мм2	шт	20	<u>90</u> 1800,00	<u>90,00</u> 1800,00	<u>-</u> -	<u>-</u> -	
59	&C113-5-2 варіант 14	Кабель заземлюючий жовто-зелений ПВЗ-16мм2	м	20	<u>88</u> 1760,00	<u>88,00</u> 1760,00	<u>-</u> -	<u>-</u> -	<a href="https://epicentrk.ua/shop/mpic-provid-pv-3-16-0-bagatozil-nij-zzkm-10-m-zovt">https://epicentrk.ua/shop/mpic-provid-pv-3-16-0-bagatozil-nij-zzkm-10-m-zovt</a>
60	&C113-5-2 варіант 12	Кабель електропостачання з мідною жилою ПВЗ 1x50мм2	м	5	<u>348</u> 1740,00	<u>348,00</u> 1740,00	<u>-</u> -	<u>-</u> -	<a href="https://vostokpromnsab.com.ua/ua/p1444269302-ngd-1h50-provod.html?srsId">https://vostokpromnsab.com.ua/ua/p1444269302-ngd-1h50-provod.html?srsId</a>
61	&C111-100-141 варіант 16	Гвинт R-LX 7.5x6x50 по бетону	шт	216	<u>7,77</u> 1678,32	<u>7,77</u> 1678,32	<u>-</u> -	<u>-</u> -	
62	+C111-388-1 варіант 3	Грунтовка ГФ-021	т	0,015	<u>93231,7</u> 1398,48	<u>90900,00</u> 1363,50	<u>503,63</u> 7,55	<u>1828,07</u> 27,43	30 км.
63	+C111-612 варіант 2	Мастика бітумна гідроізолююча	т	0,03	<u>42340</u> 1270,20	<u>42340,00</u> 1270,20	<u>-</u> -	<u>-</u> -	
64	+C111-1152 варіант 34	Труба сталевая діам. 76x4мм, L=4000мм	т	0,02844	<u>37847,53</u> 1076,38	<u>37300,00</u> 1060,81	<u>265,79</u> 7,56	<u>281,74</u> 8,01	30 км.
65	&C1630-115-3 варіант 21	Блок розподільчий ETI 001102410 EDBM-1/N	шт	1	<u>1040</u> 1040,00	<u>1040,00</u> 1040,00	<u>-</u> -	<u>-</u> -	<a href="https://vencon.ua/ua/products/eti-edbm-1n-001102410?utm_medium=cpc&amp;utm_source=google&amp;utm_id=2065">https://vencon.ua/ua/products/eti-edbm-1n-001102410?utm_medium=cpc&amp;utm_source=google&amp;utm_id=2065</a>
66	+C1421-10634 варіант 1	Пісок будівельний	м3	1	<u>930,55</u> 930,55	<u>650,00</u> 650,00	<u>262,3</u> 262,30	<u>18,25</u> 18,25	
67	&C111-140-1- Ц варіант 23	Кабельна стяжка пластикова чорна	шт	10	<u>88,2</u> 882,00	<u>88,20</u> 882,00	<u>-</u> -	<u>-</u> -	

1	2	3	4	5	6/7	8/9	10/11	12/13	14
68	&C111-140-1-Ц варіант 17	Кабельний з'єднувач MC4 MC4, пара, 6мм	шт	10	<u>83</u> 830,00	<u>83,00</u> 830,00	<u>-</u> -	<u>-</u> -	<a href="https://vencon.ua/ua/products/alt-ek-premium-ms4-para-6mm?utm_medium=cpc&amp;utm_source=epicentrk.ua/ua/shop/mpic-avtomaticnij-vimikac-eti-etimat-10-3p-10a-1">https://vencon.ua/ua/products/alt-ek-premium-ms4-para-6mm?utm_medium=cpc&amp;utm_source=epicentrk.ua/ua/shop/mpic-avtomaticnij-vimikac-eti-etimat-10-3p-10a-1</a>
69	&C1630-115-3 варіант 15	Автоматичний вимикач, Ін=10А ЕТИМАТ 10 3р С10	шт	1	<u>823</u> 823,00	<u>823,00</u> 823,00	<u>-</u> -	<u>-</u> -	<a href="https://epicentrk.ua/ua/shop/mpic-avtomaticnij-vimikac-eti-etimat-10-3p-10a-1">https://epicentrk.ua/ua/shop/mpic-avtomaticnij-vimikac-eti-etimat-10-3p-10a-1</a>
70	&C111-140-1-Ц варіант 11	З'єднувач перехресний 256 A-DIN 40FT	шт	2	<u>376.2</u> 752,40	<u>376.20</u> 752,40	<u>-</u> -	<u>-</u> -	<a href="https://luxelectro.com.ua/uk/hrestoviy-z-dnuvach-obo-bettermann-256-din-40-ft">https://luxelectro.com.ua/uk/hrestoviy-z-dnuvach-obo-bettermann-256-din-40-ft</a>
71	&C1630-115-3 варіант 16	Автоматичний вимикач, Ін=25А ЕТИМАТ 6 3р С25	шт	1	<u>671</u> 671,00	<u>671,00</u> 671,00	<u>-</u> -	<u>-</u> -	<a href="https://eti-opt.com.ua/avt.-vymykach-etimat-6-3p-d-25a-6ka/?gad_source=1&amp;gclid=EA1aIQobChMI6LelsYGHjAMVCguiAx0ByChJEAQYAyABEgli9_D_BwE">https://eti-opt.com.ua/avt.-vymykach-etimat-6-3p-d-25a-6ka/?gad_source=1&amp;gclid=EA1aIQobChMI6LelsYGHjAMVCguiAx0ByChJEAQYAyABEgli9_D_BwE</a>
72	&C111-140-1-Ц варіант 20	З'єднувач для профілю 21x35x200	шт	25	<u>24.1</u> 602,50	<u>23.60</u> 590,00	<u>0.03</u> 0,75	<u>0.47</u> 11,75	30 км.
73	&C111-140-1-Ц варіант 7	Наконечник трубчастий ізольований 2x0.75мм2	шт	10	<u>60</u> 600,00	<u>60,00</u> 600,00	<u>-</u> -	<u>-</u> -	
74	&C113-5-2 варіант 18	Гофротруба діам. 32мм	м	20	<u>28</u> 560,00	<u>28,00</u> 560,00	<u>-</u> -	<u>-</u> -	
75	+C111-1152 варіант 16	Електроди 3мм.	т	0,0033	<u>164490.28</u> 542,82	<u>163000.00</u> 537,90	<u>265.79</u> 0,88	<u>1224.49</u> 4,04	30 км.
76	&C111-100-141 варіант 3	Петлі для дверей	шт	2	<u>249</u> 498,00	<u>249,00</u> 498,00	<u>-</u> -	<u>-</u> -	
77	+C111-1152 варіант 29	Смуга 50x6мм	т	0,012	<u>37582.56</u> 450,99	<u>37037.00</u> 444,44	<u>265.79</u> 3,19	<u>279.77</u> 3,36	30 км.

1	2	3	4	5	6/7	8/9	10/11	12/13	14
78	&C113-5-2 варіант 13	Інформаційний кабель SF/UTP-cat.5E 4x2x0, 51	м	20	<u>22</u> 440,00	<u>22.00</u> 440,00	<u>-</u> -	<u>-</u> -	
79	&C111-140-1- Ц варіант 8	Наконечник трубчастий ізольований 0. 75мм2	шт	10	<u>42</u> 420,00	<u>42.00</u> 420,00	<u>-</u> -	<u>-</u> -	
80	&C111-140-1- Ц варіант 10	Прокат сталевий круглий оцинкований діам 16мм, L=3000мм	шт	2	<u>177</u> 354,00	<u>177.00</u> 354,00	<u>-</u> -	<u>-</u> -	
81	+C111-388-1 варіант 5	Розчинник уайт-спірит	т	0,005	<u>60693.7</u> 303,47	<u>59000.00</u> 295,00	<u>503.63</u> 2,52	<u>1190.07</u> 5,95	30 км.
82	&C113-5-2 варіант 4	Шина монтажна ТН 35 (DIN-рейка)	м	1,6	<u>168</u> 268,80	<u>168.00</u> 268,80	<u>-</u> -	<u>-</u> -	
83	&C111-100- 141 варіант 4	Упори для дверей	шт	2	<u>124</u> 248,00	<u>124.00</u> 248,00	<u>-</u> -	<u>-</u> -	
84	&C111-100- 141 варіант 15	Гвинт 4.2x13 TEX-H 6гр оцинкований	шт	258	<u>0.8</u> 206,40	<u>0.80</u> 206,40	<u>-</u> -	<u>-</u> -	
85	&C111-100- 141 варіант 14	Шайба 8 пружинна DIN 7980 нерж А2 DIN 7980	шт	216	<u>0.63</u> 136,08	<u>0.63</u> 136,08	<u>-</u> -	<u>-</u> -	
86	&C111-140-1- Ц варіант 24	Кабельне маркування (комплект)	шт	3	<u>43.7</u> 131,10	<u>43.70</u> 131,10	<u>-</u> -	<u>-</u> -	
87	&C111-140-1- Ц варіант 14	Болт М8x40 DIN 933	шт	20	<u>6</u> 120,00	<u>6.00</u> 120,00	<u>-</u> -	<u>-</u> -	
88	&C111-100- 141 варіант 2	Вушко для замка	шт	2	<u>47</u> 94,00	<u>47.00</u> 94,00	<u>-</u> -	<u>-</u> -	
89	&C111-140-1- Ц варіант 5	Оптичний патч-корд SC-SC одномодовий, 1м	шт	1	<u>67</u> 67,00	<u>67.00</u> 67,00	<u>-</u> -	<u>-</u> -	
90	&C111-140-1- Ц варіант 4	Патч-корд cat.5e, UTP, 1м UTP cat.5e	шт	1	<u>66</u> 66,00	<u>66.00</u> 66,00	<u>-</u> -	<u>-</u> -	
91	+C111-1152 варіант 28	Смуга 50x5мм	т	0,00158	<u>37582.56</u> 59,38	<u>37037.00</u> 58,52	<u>265.79</u> 0,42	<u>279.77</u> 0,44	30 км.
92	&C111-140-1- Ц варіант 13	Клемна колодка заземлення	шт	2	<u>28</u> 56,00	<u>28.00</u> 56,00	<u>-</u> -	<u>-</u> -	

1	2	3	4	5	6/7	8/9	10/11	12/13	14
93	&C111-140-1-Ц варіант 16	Гайка М8 DIN 934	шт	40	<u>1.4</u> 56,00	<u>1.40</u> 56,00	<u>-</u> -	<u>-</u> -	
94	C111-1848	Болти будівельні з гайками та шайбами	т	0,00051	<u>106084.72</u> 54,10	<u>103702.95</u> 52,89	<u>301.68</u> 0,15	<u>2080.09</u> 1,06	30 км.
95	C1545-169	Перемичка заземлювальна	шт	1	<u>49.04</u> 49,04	<u>47.86</u> 47,86	<u>0.22</u> 0,22	<u>0.96</u> 0,96	30 км.
96	&C113-5-2 варіант 19	Стрічка "Обережно кабель!"	м	16	<u>2.5</u> 40,00	<u>2.50</u> 40,00	<u>-</u> -	<u>-</u> -	
97	&C111-140-1-Ц варіант 15	Шайба М8 DIN 125	шт	20	<u>1.2</u> 24,00	<u>1.20</u> 24,00	<u>-</u> -	<u>-</u> -	
98	C1544-92	Стрічка ізоляційна "Пара"	кг	0,06	<u>228.28</u> 13,70	<u>223.04</u> 13,38	<u>0.76</u> 0,05	<u>4.48</u> 0,27	30 км.
99	C111-1513	Електроди, діаметр 4 мм, марка Э42	т	0,0002	<u>54469.85</u> 10,89	<u>53056.97</u> 10,61	<u>344.84</u> 0,07	<u>1068.04</u> 0,21	30 км.
100	C1999-9001	Енергоносії машин, врахованих в складі загальноновиробничих витрат	кВт-год	1,218	<u>5.754</u> 7,01	<u>5.754</u> 7,01			
		Разом	грн.		7,01	7,01			
		<b>Разом по розділу III</b>	<b>грн.</b>		<b>4821009,97</b>	<b>4817680,32</b>	<b>2673,11</b>	<b>656,54</b>	
		<b>Підсумкові витрати енергоносіїв для усіх машин</b>							
		Електроенергія	кВт-год	20,987					
		Мастильні матеріали	кг	0,624					
		Гідравлічна рідина	кг	0,002					
		Бензин	л	6,919					

1	2	3	4	5	6/7	8/9	10/11	12/13	14
		Дизельне паливо	л	5,236					

Поточні ціни матеріальних ресурсів прийняті станом на "13 березня" 2025 р.

Символ '+' визначає, що параметри, які впливають на кошторисну ціну ресурсу, змінені користувачем.

Символ & визначає що ресурс задан користувачем.

Склав \_\_\_\_\_  
[посада, підпис ( ініціали, прізвище )]

Перевірив \_\_\_\_\_  
[посада, підпис ( ініціали, прізвище )]

( назва організації, що затверджує )

### Затверджено (схвалено)

Зведений кошторисний розрахунок в сумі 7300,444 тис. грн.

В тому числі зворотних сум 0 тис. грн.

( посилання на документ про затвердження )

" " \_\_\_\_\_ 20\_\_ р.

### ЗВЕДЕНИЙ КОШТОРИСНИЙ РОЗРАХУНОК ВАРТОСТІ ОБ'ЄКТА БУДІВНИЦТВА №

**Капітальний ремонт електричних мереж (Заходи з енергозбереження, енергоефективності, декарбонізації та зменшення викидів CO2) ізвстановленням джерел резервного живлення (Гібридної сонячноїелектростанції потужністю 80 кВт з системою зберігання енергії ) на дахунезитлової будівлі (без зміни геометричних параметрів будівлі) За адресою:Харківська область, Харківський район, м. Мерефа, вул. 5 Вересня, буд. 87.**

Складений за поточними цінами станом на 13 березня 2025 р.

№ Ч.ч	Номери кошторисів і кошторисних розрахунків	Найменування глав, будівель, споруд, лінійних об'єктів інженерно-транспортної інфраструктури, робіт і витрат	Кошторисна вартість, тис.грн.			
			будівельних робіт	устаткування, меблів та інвентарю	інших витрат	загальна вартість
1	2	3	4	5	6	7
1	04-01	<b>Глава 4. Об'єкти енергетичного господарства</b>				
		Капітальний ремонт електричних мереж	5858.898	-	-	5858.898
		<b>Разом по главі 4:</b>	5858.898	-	-	5858.898
		<b>Разом по главах 1-7:</b>	5858.898	-	-	5858.898
		<b>Разом по главах 1-8:</b>	5858.898	-	-	5858.898
		<b>Разом по главах 1-9:</b>	5858.898	-	-	5858.898

1	2	3	4	5	6	7
		<b>Глава 10. Утримання служби замовника та інжинірингові послуги</b>				
2	Настанова [4.32]	Кошти на утримання служби замовника (1 %)	-	-	58.589	58.589
3	Настанова [4.32]	Кошти на здійснення технічного нагляду (1,5 %)	-	-	87.883	87.883
		<b>Разом по главі 10:</b>	-	-	146.472	146.472
		<b>Разом по главах 1-12:</b>	5858.898	-	146.472	6005.370
	Настанова [4.38]	<b>Кошторисний прибуток (П)</b>	51.376	-	-	51.376
	Настанова [4.39]	<b>Кошти на покриття адміністративних витрат будівельних організацій (АВ)</b>	-	-	26.952	26.952
		<b>Разом</b>	5910.274	-	173.424	6083.698
	Настанова [4.43]	<b>Податок на додану вартість</b>	-	-	1216.740	1216.740
		<b>Всього по зведеному кошторисному розрахунку</b>	5910.274	-	1390.164	7300.444

Керівник проєктної організації \_\_\_\_\_

Головний інженер проєкту  
(Головний архітектор проєкту) \_\_\_\_\_

Мазур Б. М.

Керівник \_\_\_\_\_